

ST65336L



משפחת מוצרים
רוחב
גובה מסחרי
התקנה
מס' סלים
קוד EAN

מדיחי כלים
60 ס"מ
82 ס"מ
מובנה משולב לחלוטין
3, עם סל שלישי, FlexiDuo
8017709289928



תוכניות



מס' תוכניות	10	חסכונית	כן
טמפרטורות כביסה	38, 45, 50, 55, 65, 70, 75 °C	מעורבת	כן
השריה	כן	שקט (-2dB)	כן
אקספרס 27 דקות	כן	אינטנסיבית	כן
קריסטל	כן	עיקור	כן
אקספרס מלא - 60 דקות	כן	עדין	כן

אפשרויות



אפשרות עזר יבש	כן	חצי FlexiZone אפשרות מלאה	כן
אפשרות טיימר השהיה	עד 9 שעות	אפשרות תוכניות מיוחדות	כן

סלים



צבע סל	אפור	סל תחתון	עם 2 רשתות מתקפלות
צבע רכיבי סל	אפור	סל תחתון עם תחבים נגד טפטוף	כן
ידית	בפלסטיק על הסל העליון והתחתון	הכלי הגדול ביותר הניתן להכנסה בסל התחתון	30,0 cm
סל עליון	עם רשתות אמצעיות קבועות	צבע רכיבים פנימיים	ירוק
כוונון גובה של הסל העליון	בשלוש רמות	סלסלה לסכ"ם	הגדרות מקום בהחלקה 13

הכלי הגדול ביותר הניתן להכנסה בסל העליון 19,0 cm

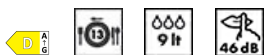
מאפיינים טכניים



Width (mm)	598 mm
Depth (mm)	545 mm
סוג צג	צג LED (אחת)
Product Height (mm)	818 mm
בקורות	אלקטרוני
צג	התחלה מושהית
Programme graphics	Symbols
מחווני הדלקה/כיבוי	כן
מחווני תאורת מלח	אור
מחווני עזר לשטיפה	אור
מחווני סוף המחזור	ActiveLight
מערכת שטיפה	מסלולי
זרוע ריסוס שלישית	יחיד
מרכז המים	עם הגדרות אלקטרוניות
מערכת הגנה מהצפה	Acquistop כולל

צינור מים	יחיד; מים קרים/חמים מקסי' חיסכון בחשמל עם - 60°C מים חמים עד 35%
קשיות מים מרבית מערכת ייבוש	100°FH;58°dH ייבוש עם עיבוי טבעי, עם Dry מערכת פתיחת דלת Assist בסוף המחזור
הגנת קיטור	בפלסטק
חומר אמבט	נירוסטה
מסנן	נירוסטה
גוף חימום נסתר	כן
צירים	איזון עצמי עם צירים קבועים
משקל מינימלי ומקסימלי של לוח קדמי	2 - 9 kg
גובה בסיס מינימלי ומקסימלי	100-228 מ"מ
רגליות מתכווננות	7 ס"מ, מ-820 עד 890 מ"מ
Back cover	Yes
Depth of dishwasher with open door (mm)	1146
רגליות אחוריות מתכווננות מהחזית	כן
Top cover	In plastic

תויות חשמל / ביצועים – שנת 2019



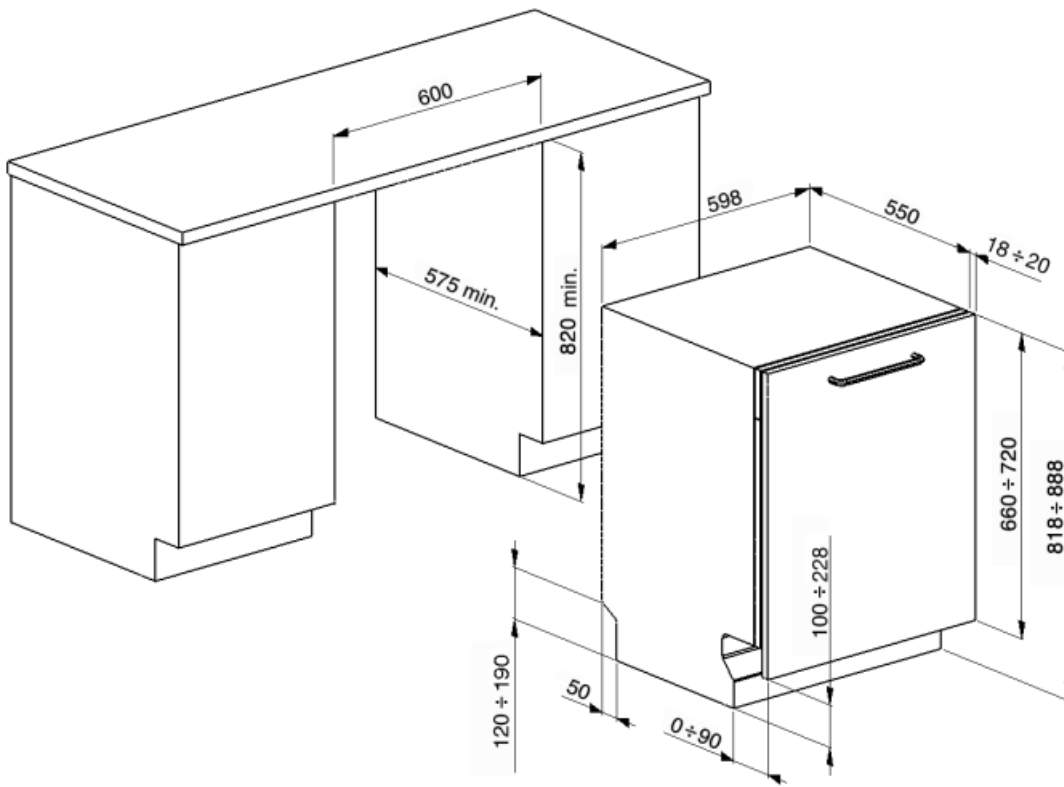
קטגוריית יעילות אנרגטית	D
צריכת חשמל [ל-100 מחזורים, מבוססת על תוכנית חסכונית]	81 KWh
(קיבולת נקובה) כ"ס	13
[צריכת מים] למחזור	9,0 litres

משך התוכנית	4:00 h:min
פליטות רעש נישא באוויר	46 dB(A) re 1 pW
קטגוריית פליטות רעש נישא באוויר	C
אינדקס יעילות אנרגטית (EEI)	48,4

חיבור חשמלי

תקע	(F;E) Schuko
חשמל מחובר	1800 W
זרם	10 A
מתח	220-240 V

תדר (Hz)	50 Hz
סוג החיבור	תד-פאזי
אורך כבל חשמל	140 cm



Not included accessories

KITPL60FABB



ערכת לוח תחתון לבן עם גובה מתכוונן. ניתנת להתקנה בכל הדגמים המשולבים לחלוטין ובדגמים מתחת לדלפק עם צירים Fulcrum. ניתנת להתקנה בדגמים Fulcrum או Flexifit עם צירים משתנים.

KITPL60FABN



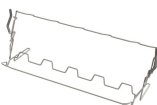
ערכת לוח תחתון שחור עם גובה מתכוונן. ניתנת להתקנה בכל הדגמים המשולבים לחלוטין ובדגמים מתחת לדלפק עם צירים Fulcrum. ניתנת להתקנה בדגמים Fulcrum או Flexifit עם צירים משתנים.

KIT6CX



לוח נירוסטה אסתטיקה קלאסית עם ידית 14 מ"מ. ניתן להתקנה על מדיחי כלים משולבים לחלוטין.

KITGH



מחזיק כוסות ערכה. יש להתקינו בסל הראשון רק אם יש מדפים מתקפלים.

KITPL60FABX



ערכת לוח תחתון נירוסטה עם גובה מתכוונן. ניתנת להתקנה בכל הדגמים המשולבים לחלוטין ובדגמים מתחת לדלפק עם צירים Fulcrum. ניתנת להתקנה בדגמים עם צירים משתנים Fulcrum או Flexifit.

KIT82CAN



לוח פחם אבן אסתטיקה קלאסית עם ידית 14 מ"מ. ניתן להתקנה על מדיחי כלים משולבים לחלוטין.

KITPLV2



ערכת הארכה למדיח כלים ומכונת כביסה: אורך במטר 2

Symbols glossary (TT)

	A+++ מכשירים עם הסמל הזה מפחיתים את צריכת A. החשמל ביותר מ-30% בהשוואה לדירוג אנרגיה.		שמקרינה אור אדום על LED היא מנורת Activelight הרצפה שמתחת למדיח הכלים כשהוא בשימוש.
	נגד טפטוף: חלק מהדגמים של מדיחי כלים מצוידים בפיות פולימר מיוחדות נגד טפטוף שמשפרות את תהליך הייבוש.		COMM_HEIGHT_82_72dpi
	טיימר השהיה: ניתן לכוון את טיימר השהיה להפעיל את התוכנית עד 24 שעות לאחר מועד הכיוון.		Enersave: בסיום של כל מחזור ייבוש, שסתום מיוחד פותח אוטומטית לאט את הדלת בכמה סנטימטרים כדי להבטיח ייבוש מושלם ולחסוך עד 20% בצריכת החשמל בדגמים מסוימים.
	מאפשר FlexiDuo סל הסכ"ם השלישי FlexiDuo לסדר סכ"ם או ספלים קטנים, מצקות או כלים גדולים יותר כרצוי: כולל שני מודולים נפרדים וניתן להזזה.		למכונה חצי מלאה מאפשרת FlexiZone: לשטוף כמות קטנה יותר תוך חיסכון בחשמל, מים וזמן ללא מגבלה על מיקום הפריטים.
	רמת רעש: בידוד מצוין ומכשירים מיוחדים מפחיתים את הרעש למינימום.		מערכת שטיפה מסלולית מחלקת את המים באופן שווה בתא של מדיח כלים 60 ס"מ ומכוונת את המים בדיוק כדי לאפשר שטיפה מצוינת.
	קריסטלים: תוכנית הקריסטלים מיועדת לכלים עדינים כגון כוסות וחרסינה.		עדינה: תוכנית שטיפה עדינה מיועדת לכלים עדינים שאינם מלוכלכים מאוד.
	חסכונית: חסכונית, תוכנית כביסה חסכונית זו משתמשת בכמות נמוכה של מים וחשמל כדי לספק את אפשרות הניקוי הידידותית ביותר לסביבה.		תוכנית רגילה: התוכנית הרגילה מתאימה לרמות רגילות של לכלוך בשימוש יומיומי.
	תוכניות השריה: תוכנית השריה מספקת שטיפה שמונעת מהלכלוך להתייבש.		מהירה 27 דקות: מהירה 27 דקות היא תוכנית מהירה שנמשכת 27 דקות בלבד.
	Ultraclean: מבצעת שטיפה Ultraclean האפשרות ומחסלת את כל צסופית בטמפרטורה גבוהה של 70° הבקטריות.		הסמלים מציגים את מספר הגדרות הצלחת של מדיח הכלים.
	Total Acquastop: בנוסף להגנה החלקית Smeg שקיימת בכלל מדיחי הכלים של Acquastop, חלק מהדגמים מצוידים בהתקן אלקטרוני שמחובר לצינור הכניסה של המים ומנטר את מפלסי המים במכונה, מאתר נזילות וסוגר את אספקת המים מיד כשהדבר נחוץ.		מבטיחה את תוצאות הכביסה System WaterSave הטובות ביותר תוך צריכה מינימלית של מים בהתאם לדגם של מדיח הכלים.
	מחזור שטיפה מהיר: לכלים מעורבים עם רמת לכלוך רגילה כגון צלחות ומחבתות, גם עם משקעים יבשים. הכלים נשטפים ומיובשים ב-60 דקות.		מחזור שטיפה מתאים לכלים מלוכלכים ברמה רגילה, גם עם משקעים יבשים. מבטיח הפחתת רעש מקסימלית ובכך מושלם להפעלה.
	מאפשר להפעיל תוכנית נוספות שנבחרו עם כל מחזור שטיפה שהוא. לאחר בחירת מחזור הכביסה הרצוי, לוחצים על הלחצן (מחזור שטיפה אינטנסיבי לצלחות, סירים, מחבתות, לוחות חיתוך, בקבוקי הזנה. מושלם לכלים לתינוקות או לסובלים מאלרגיות במשפחה.
	D קטגוריית יעילות אנרגטית		