

ST733TL-2



Семейство продуктов	Посудомоечная машина
Коммерческая ширина	60 см
Коммерческая высота	82 см
Установка	Полностью интегрированная встраиваемая
Количество корзин	3, Настраиваемая корзина, двойная
Международный артикул (EAN-код)	8017709259679

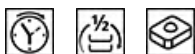


Программы



Количество программ	6 + 4 программ	деликатная	Да
Температура мойки	38, 45, 50, 65, 70 °C	Экономичная быстрая	Да
Замачивание	Да	деликатная быстрая	Да
быстрая 27 минут	Да	Нормальная быстрая	Да
Экономичный	Да	Сильная и быстрая	Да
Авто 45-65	Да	Super	Да

Опции



опция EnerSave	Да	опция "Таблетки 3-в-1"	Да
Отсрочка включения	До 24 часов, с предварительной мойкой	опция Quick Time	Да
опция Половинная загрузка - 1/2 загрузки	Да		

Корзины



Цвет корзин	Серый	Максимальный размер посуды, загружаемой в верхнюю корзину (см)	18,0 см
Цвет компонентов корзин	Серый	Нижняя корзина	С 4 складными полками
Ручка	Пластиковая на верхней и нижней корзинах		

Верхняя корзина	С фиксированными держателями	Нижняя корзина с системой мягких держателей	Да
Верхняя корзина, регулируемая по высоте	На 3 горизонтальных уровня	Максимальный размер посуды, загружаемой в нижнюю корзину (см)	30,0 см
Верхняя корзина с системой плавного скольжения	Да	Цвет внутренних компонентов	Синие вставки RompiGoccia, Голубые ручки, Голубая пластина для регулировки второй корзины на 3 уровня, Синяя Настраиваемая корзина, двойная, Моющая система планетарного вращения, голубая
		Корзина для столовых приборов	13 комплектов

Технические характеристики

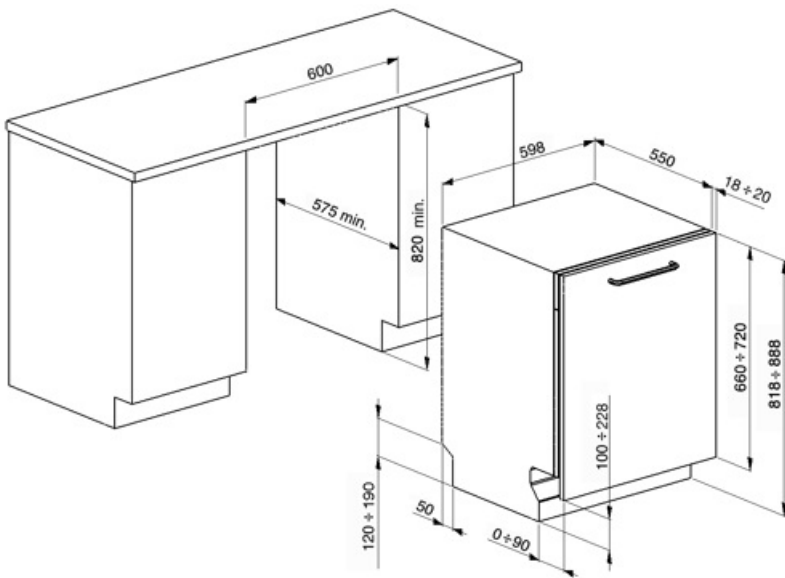


Ширина изделия (мм)	598 мм	Максимальная жесткость воды	100°fH;58°dH
Глубина изделия (мм)	545 мм	Система сушки	Естественная конденсационная сушка с системой автоматического открывания дверцы EnerSave в конце цикла
Тип дисплея	Цифровой дисплей (3 цифры)	Защита от пара	Пластиковая
Высота продукта	818 мм	Внутренняя подсветка	Белая светодиодная подсветка
Управление	Сенсорное управление	Материал чаши	Нержавеющая сталь
Дисплей	отсрочка старта, Индикация времени программы, Индикация времени окончания цикла	Фильтр	Нержавеющая сталь
Индикация программ	Символы	Скрытый нагревательный элемент	Да
Индикатор отсутствия соли	Световая индикация	Петли	Самобалансировка, петли со смещенным центром вращения
Индикатор отсутствия ополаскивателя	Световая индикация	Минимальный и максимальный вес фасада	2-9 кг
Индикация окончания цикла	Луч на полу	Мин. и максимальная высота цоколя	100-228 мм
Система мойки	Моющая система планетарного вращения	Регулируемые по высоте ножки	7 см, от 820 до 890 мм
Третий верхний разбрызгиватель	Одинарный	Дополнительные прокладки	Да, с пластиной из нержавеющей стали
Смягчитель воды	Электронная регулировка	Задняя крышка	Да
Сенсор чистоты воды	Да	Глубина посудомоечной машины с открытой дверцей (мм)	1168 мм
Система защиты от протечек	Полная Защита от протечек	Регулировка задних ножек с фронта	Да
Водоснабжение	Одинарное; холодная/ горячая вода максимум 60°C - экономия энергии с горячей водой до 35%	Верхняя крышка	Пластиковая

Электрическое подключение

Номинальная мощность 1800 Вт
Сила тока 10 А
Напряжение 220-240 В
Частота тока 50 Гц

Тип подключения Однофазное
Длина электрического кабеля 140 см
Тип электрической вилки Европейская вилка для переменного тока



Совместимые Аксессуары



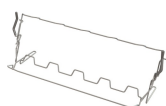
KIT6CX

Комплект фасадов с отделкой из нержавеющей стали для полностью встраиваемой посудомоечной машины с ручкой Classica диаметром 14 мм.



KIT82CAN

Фасад, цвет антрацит, с ручкой Colonicle диаметром 14 мм. Может быть установлен на полностью встраиваемые посудомоечные машины.



KITGH

Держатели для бокалов. Устанавливается в нижней корзине, но только при наличии складных держателей.



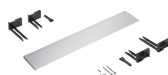
KITPL60B

Комплект цоколя белого цвета с регулируемой высотой и глубиной. Может устанавливаться на все полностью интегрированные модели и модели под столешницу с петлями с регулируемым центром вращения или петлями FlexiFit.



KITPL60N

Комплект цоколя черного цвета с регулируемой высотой и глубиной. Может устанавливаться на все полностью интегрированные модели и модели под столешницу с петлями с регулируемым центром вращения или петлями FlexiFit.



KITPL60X

Комплект цоколя нержавеющей сталь с регулируемой высотой и глубиной. Может устанавливаться на все полностью интегрированные модели и модели под столешницу с петлями с регулируемым центром вращения или петлями FlexiFit.



KITPLV2

Удлинительный шланг для посудомоечных и стиральных машин: длина 2 м.

Symbols glossary

 <p>Луч на полу - это светодиодная подсветка, которая проецирует красное световое пятно на пол под посудомоечной машиной, когда прибор используется.</p>	 <p>Сенсор чистоты воды: специальный датчик измеряет чистоту воды во время автоматической программы и обеспечивает минимальное потребление воды и энергии.</p>
 <p>Rompi Goccia: некоторые модели посудомоечных машин оснащены специальными полимерными насадками против капель, которые улучшают процесс сушки посуды.</p>	 <p>A+++: класс энергоэффективности A+ помогает сэкономить до 30% энергии по сравнению с классом A. Гарантируется максимальная производительность при минимальном потреблении.</p>
 <p>Коммерческая высота 82</p>	 <p>Возможность отложить запуск желаемой программы на срок до 24 часов, чтобы запрограммировать работу посудомоечной машины в желаемое время.</p>
 <p>Верхняя корзина с системой плавного скольжения: удобная система для легкой загрузки и разгрузки устройства позволяет достичь максимальной гибкости.</p>	 <p>Настраиваемая корзина, двойная: 3-я корзина для столовых приборов позволяет размещать столовые приборы или небольшие чашки, ковши или крупную посуду по своему усмотрению: она состоит из двух отдельных подвижных модулей.</p>
 <p>Опция регулирует цикл мойки для достижения наилучших результатов независимо от типа используемого моющего средства.</p>	 <p>Половинная загрузка: опция половинной загрузки позволяет мыть с меньшей загрузкой, экономя электроэнергию, воду и время, без ограничений на размещение посуды.</p>
 <p>Уровень шума: отличная изоляция и специальные устройства сводят шум к минимуму.</p>	 <p>Моющая система планетарного вращения с большим числом оборотов в минуту гарантирует полное покрытие внутренней камеры благодаря одновременному вращению основания и распылителей, а также отличные результаты мойки.</p>
 <p>Авто 45° - 65°: автоматическая программа регулирует продолжительность цикла в зависимости от необходимости предварительной мойки и количества требуемых полосканий.</p>	 <p>Деликатная: программа деликатной мойки предназначена для деликатной не сильно загрязненной посуды.</p>
 <p>Деликатная быстрая: программа Delicate Quick подходит для быстрого мытья деликатной посуды.</p>	 <p>Экономичная: для обеспечения максимально экологичного подхода к очистке, эта программа использует небольшое количество воды и энергии</p>
 <p>Экономичная: для обеспечения максимально экологичного подхода к очистке, эта программа использует небольшое количество воды и энергии</p>	 <p>Normal быстрая: программа подходит для быстрого мытья смешанной посуды для повседневного использования.</p>
 <p>Программа замачивания: обеспечивает ополаскивание для предотвращения высыхания грязи.</p>	 <p>Сильная</p>
 <p>Сильная и быстрая: эта специальная программа занимает менее 1 часа, чтобы удалить самые стойкие загрязнения и засохшие остатки.</p>	 <p>Указано максимальное количество комплектов посуды в посудомоечной машине.</p>



Полная Защита от протечек: в дополнение к частичной защите от протечек, присутствующей во всех посудомоечных машинах Smeg, некоторые модели имеют электронное устройство, прикрепленное к водозаборному шлангу, которое контролирует уровень воды в машине, обнаруживает утечки в шланге и немедленно отключает подачу воды, когда нужно.



Простое в использовании сенсорное управление позволяет программировать прибор одним нажатием кнопки.



Система WaterSave обеспечивает лучшие результаты мойки при минимальном расходе воды в зависимости от модели посудомоечной машины.