

STA4507



Tuoteryhmä	Astianpesukone
Myyntileveys	45 cm
Myyntikorkeus	82 cm
Asennuksen tyyppi	Integroitava
EAN-koodi	8017709232320



Programs



Ohjelmien määrä	5	ECO	Kyllä
Pesulämpötilat	45, 50, 65, 70 °C	Normaali	Kyllä
Liotus	Kyllä	Ultraclean	Kyllä
Lasi	Kyllä		

Vaihtoehdot



Viiveajastus	3-6-9 tuntia, automaattinen liotus	FlexiTabs- tablettiasetus	Kyllä
--------------	---------------------------------------	------------------------------	-------

Korit



Korin väri	Harmaa	Alakori	Kiinteät telineet
Korin osien väri	Harmaa	Alakorissa tippalukot	Kyllä
Ylemmässä korissa	Kiinteät keskitelineet	Suurin astia, joka mahtuu alakoriin	30,0 cm
Ylemmän korin korkeus	Kolmessa tasossa	Ruokailuvälinekori	Tilaa 10 henkilön astiastolle
Suurin astia joka mahtuu yläkoriin	18,5 cm		

Tekniset ominaisuudet



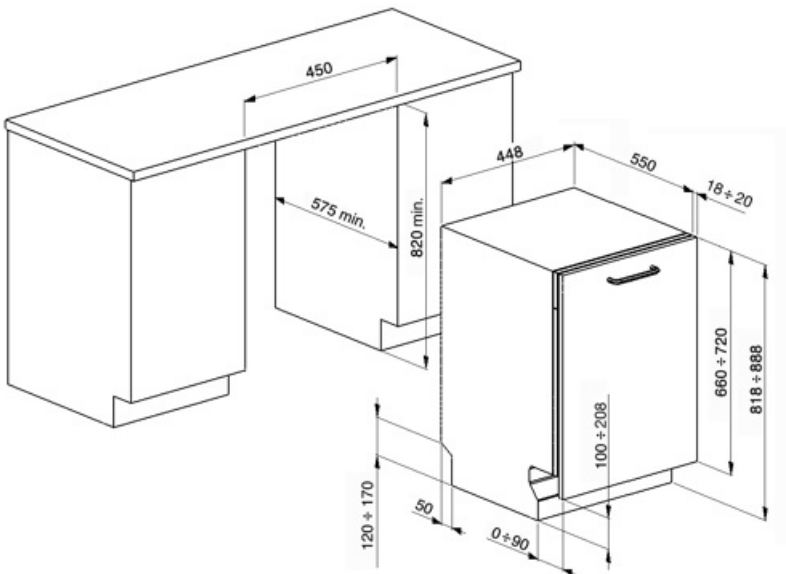
Leveys (mm)	448 mm
Syvyys (mm)	545 mm
Tuotteen korkeus (mm)	818 mm
Coksicoallinen veden kovuus	Elektroninen
Ohjelman graafinen kuvaus	Symbolit
On/off ilmaisin	Kyllä
Suolan indikaattori	Valo
Huuhteluaineen lisäämistarpeen ilmaisin	Valo
Ohjelman päättymisen ilmaisin	Äänimerkki
Pesujärjestelmä	SwingWash-pesuohjelma
Kolmas pesuvarsi	Yksi
Vedenpehmentäjä	Elektroninen asetus
Tulvasuoja	Kokonais-Acquastop
Vesiletku	Yksi: kylmä/kuuma vesi, enintään 60 °C - kuumaa vettä käytettäessä energiaa säästyy jopa 35 %

Maksimaallinen veden kovuus	90°fH; 50°dH
Kuivausjärjestelmä	Kondensoiva kuivausrumpu
Höyrystuojaus	Muovia
Altaan materiaali	Ruostumaton teräs
Suodatin	Ruostumaton teräs
Piilotettu lämpöelementti	Kyllä
Saranat	Itsetasapainottava, kiinteä tukipiste
Etupeitelevyn min. ja maks. paino:	2–9 kg
Säädettävät jalat	7 cm, 820 - 890 mm
Takakansi	Kyllä
Astianpesukoneen syvyys luukun ollessa auki (mm)	1146
Edestä säädettävät jalat	Kyllä
Yläkansi	Muovia

Sähköliitännä

Sähköpistokkeen tyyppi	(F;E) Schuko
Nimellisteho	1300 W
Virta	10 A
Jännite	220-240 V

Taajuus	50 Hz
Virtalähteen tyyppi	Yksivaiheinen
Johdon pituus	140 cm








Not included accessories

KITPLV2

Kit extension for dishwasher and washing machine: lenght mt. 2



Symbols glossary (TT)

-  A+: Energiatehokkuusluokka A+ auttaa säästämään jopa 10 % energiaa luokkaan A verrattuna. Taatusti maksimaalinen suorituskyky minimaalisella kulutuksella.
-  82 cm korkea
-  Ihanteellinen monitoimipesuaineille. Mahdollistaa pesun optimoinnin ja tarjoaa yhdistetyn tehon tablettien täydet edut. Kun tämä valinta on aktivoitu, mahdollisia huuhteluaineita ja suolaa käytetään.
-  Säästö: Tämä säästävä pesuohjelma käyttää vain vähän vettä ja energiaa voidakseen tarjota ympäristöystävällisimmän puhdistusvaihtoehdon.
-  Tilaa kymmenen henkilön astiastolle: Kuinka monen henkilön astiastolle riittää tilaa.
-  Total Acquastop: Smegin astianpesukoneissa olevan osittaisen Acquastop-suojustoiminnon lisäksi joissakin malleissa on elektroninen laite, joka on kiinnitetty veden ottoletkuun ja joka valvoo koneen vesitasoja, tunnistaa letkuvuotoja ja sammuttaa vedensyötön heti tarvittaessa.
-  Astioiden kuivauksen tehostamiseksi tahroja jättämättä.
-  Viiveajastin: Vaihtoehto viivästyttää halutun ohjelman alkua enintään 24 tuntia, jolloin astianpesukone voidaan ohjelmoida käymään halutun ajan verran.
-  Melutaso: Erinomainen eristys ja erikoislaitteet pitävät melun minimissään.
-  Liotusohjelma: Liotusohjelma tarjoaa huuhtelun, joka estää lian kuivumisen.
-  Swing Wash -järjestelmä: Swing Wash -järjestelmä takaa optimaalisen veden jakelun 45 cm:n pesukoneen säiliössä erinomaisten pesutulosten tarjoamiseksi.
-  WaterSave-järjestelmä takaa parhaat pesutulokset vähäisellä vedenkulutuksella astianpesukoneen mallin perusteella.