

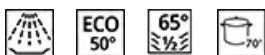
STD413



Famille	Lave-vaisselle
Largeur commerciale	45 cm
Hauteur commerciale	82 cm
Type d'installation	Tout intégrable
Panneau de cuisine	Non fourni
Moteur	Mono-phasé
Code EAN	8017709183882



Programmes



Nombre de programmes	5	ECO	Oui
Températures de lavage	45, 50, 65, 70 °C	Quotidien 1/2 charge	Oui
Trempage	Oui	Mixte Express	Oui
Verres	Oui	Super	Oui

Options



Option départ différé	3-6-9 heures, avec trempage automatique	Option pour tablettes FlexiTabs	Oui
-----------------------	---	---------------------------------	-----

Paniers



Couleur des paniers	Gris	Panier inférieur	Avec supports fixes
Couleur des supports des paniers	Gris	Insert casse gouttes dans le panier inférieur	Oui
Panier supérieur	Avec inserts centraux fixes	Dimensions maximales des plats à charger sur le panier inférieur	30,0 cm
Panier supérieur réglable en hauteur	Sur trois niveaux	Panier à couverts	10 couverts
Dimensions maximales des plats à charger sur le panier supérieur	18,5 cm		

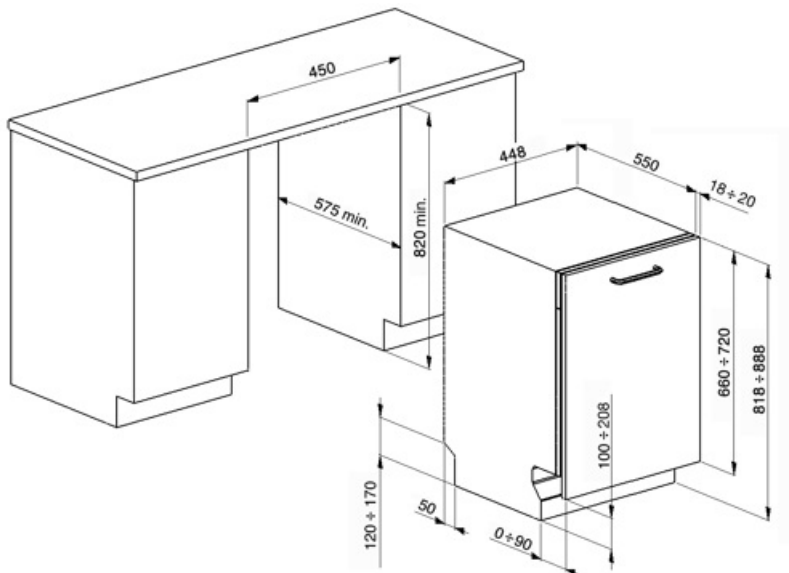
Technologie



Largeur du produit	448 mm	Système de séchage	A condensation naturelle
Profondeur du produit	545 mm	Protection vapeur	En plastique
Hauteur du produit	818 mm	Matériau de la cuve	Inox
Commandes	Électronique	Filtre	Inox
Pictogrammes des programmes	Symboles	Élément chauffant hors cuve	Oui
Indicateur Marche/Arrêt	Oui	Charnières	Charnières équilibrées à pivot fixe
Voyant de sel	Témoin	Poids minimum et maximum du panneau frontal	2 - 9 kg
Voyant de liquide de rinçage	Témoin	Hauteur de la plinthe min. et max.	100 - 208 mm
Indicateur de fin de cycle	Signal sonore	Pieds réglables	7 cm, de 820 à 890 mm
Système de lavage	Swing Wash	Niveau d'isolation	Hyper
Douche d'aspersion	Simple	Panneau arrière	Oui
Adoucisseur d'eau	Avec réglage électronique	Profondeur du lave-vaisselle porte ouverte (mm)	1146
Système de sécurité dégâts des eaux	Stop-Aqua total	Pied arrière réglable à l'avant	Oui
Alimentation d'eau	Simple; eau froide/chaude Max 60°C - économie d'énergie avec eau chaude jusqu'à 35%	Top	En plastique
Dureté maximale de l'eau	90°fH; 50°dH		

Raccordement électrique

Type de prise	(F;E) Schuko	Fréquence	50 Hz
Puissance nominale (W)	1300 W	Type de connexion	Monophasé
Intensité	10 A	Longueur du câble d'alimentation	140 cm
Tension	220-240 V		




Not included accessories

KITPLV2

kit d'extension pour lave-vaisselle et lave-linge : longueur 2 m.



Symbols glossary (TT)

-  A+ : Les produits Smeg, en classe énergétique A, A+, A++ et A+++, permettent de réduire la consommation d'énergie tout en gardant une efficacité maximale et en garantissant un meilleur respect de l'environnement.
-  82 cm high
-  Flexi Tabs est une option qui optimise le cycle de lavage pour donner les meilleurs résultats possibles quel que soit le type de détergent utilisé.
-  Demi-charge quotidien : Le programme demi-charge quotidien est conçu pour laver quelques plats normalement sales.
-  Trempage : Le programme de trempage est conçu pour prélever les casseroles et les poêles à froid, en attendant un lavage plus poussé.
-  10 couverts : La gamme Smeg comprend des lave-vaisselle d'une capacité de 7, 10, 12, 13, 14 et 15 couverts selon le modèle.
-  Système Stop Aqua total : Le dispositif prévient les dégâts des eaux grâce à un micro-interrupteur placé sous la cuve, qui bloque instantanément l'entrée de l'eau dans la machine. Une sécurité supplémentaire est garantie par une électrovanne intégrée dans le tuyau d'alimentation coupant l'eau au robinet.
-  Inserts casse-goutte : Les inserts casse-goutte, fournis dans le panier inférieur, améliorent les résultats de séchage, évitant ainsi l'accumulation de gouttes entre la vaisselle et le panier.
-  Départ différé : Avec l'option Départ différé il est possible de retarder jusqu'à 24 heures le démarrage du programme souhaité afin de programmer le fonctionnement du lave-vaisselle dans la période souhaitée (par ex. la nuit). Lorsque la porte est fermée, le lave-vaisselle effectue un trempage à l'issue duquel le "retard de programme" réglé est activé.
-  Le niveau sonore silencieux est atteint grâce à une excellente isolation et à des dispositifs spéciaux, conçus spécifiquement pour absorber le bruit généré pendant le fonctionnement du lave-vaisselle. Dans la gamme il y a des modèles avec différents niveaux sonores.
-  Eco : Le programme Eco est adapté au lavage de la vaisselle normalement sale. L'utilisation du programme Eco vous garantit les meilleures performances en termes de l'efficacité énergétique.
-  Programme Fort
-  SwingWash : Le nouveau système de lavage SwingWash sur les lave-vaisselle de 45 cm garantit une couverture complète de toutes les zones de la cuve, une plus grande précision de lavage et une meilleure gestion de la consommation en eau.
-  Watersave : C'est un système de gestion de l'eau qui, en garantissant les meilleurs résultats de lavage et la consommation d'énergie la plus faible, vous permet de laver une pleine charge avec seulement 9,5 litres d'eau.