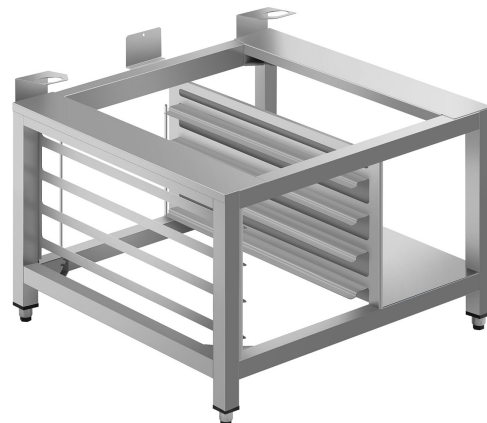


STDM

Subfamilia	Accesorios para hornos
Subfamilia	Soportes
Anchura	800 mm
Profundidad	750 mm
Altura	500 mm
Adecuado para	Horno combinado 4 bandejas 600x400 mm; Horno combinado 5 GN1/1
Piezas por Pack	1

4-level tray holder stand with 80 mm pitch, for Galileo Professional oven, for GN 1/1 and EN 600x400 mm tray, dim. (WxPxH) 800x750x500 mm



Conexión eléctrica

Enchufe	No
---------	----

Construcción

Material	Acero inoxidable
----------	------------------