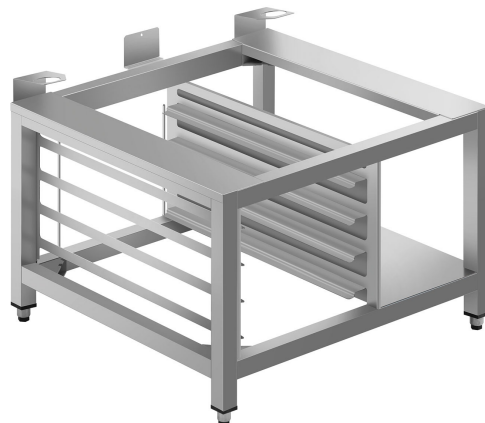


## STDM

<b>Famiglia</b>	Accessori forni
<b>Sottofamiglia</b>	Supporti
<b>Larghezza del prodotto</b>	800 mm
<b>Profondità del prodotto</b>	750 mm
<b>Altezza del Prodotto</b>	500 mm
<b>Utilizzabile su</b>	Forno combinato 4 teglie 600x400 mm; Forno combinato 5 GN1/1
<b>Pezzi per confezione</b>	1

Supporto per forno Galileo Professional con portateglie 4 livelli e passo 80 mm, formato GN 1/1 e EN 600x400 mm, dim. (LxPxH) 800x750x500 mm



## Collegamento Elettrico

---

<b>Spina</b>	No
--------------	----

## Costruzione

---

<b>Materiale</b>	Acciaio Inox
------------------	--------------