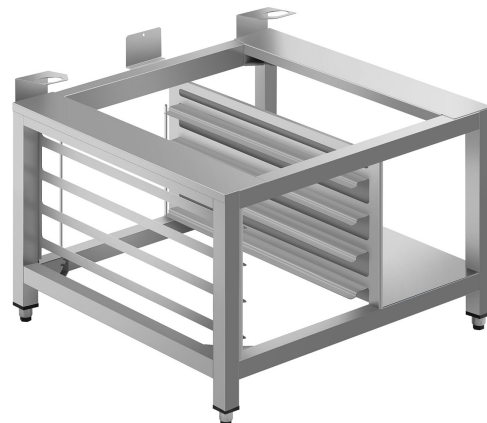


STDM

Subfamília	Acessórios para forno
Subfamília	Suportes
Largura	800 mm
Profundidade do produto	750 mm
Altura	500 mm
Compatível com	Forno combinado 4 bandejas 600x400 mm; Forno combinado 5 GN1/1
Modelos de forno compatíveis	Forno profissional Galileo
Peças por embalagem	1

4-level tray holder stand with 80 mm pitch, for Galileo Professional oven, for GN 1/1 and EN 600x400 mm tray, dim. (WxPxH) 800x750x500 mm



Ligação elétrica

Ficha elétrica	Não
-----------------------	-----

ESPECIFICAÇÕES TÉCNICAS

Material	Aço inox
-----------------	----------