

STFABBL3



משפחת מוצרים

רוחב

גובה מסחרי

התקנה

לוח מטבח מצורף

מס' סלים

מנוע

קוד EAN

מדיחי כלים

60 ס"מ

82 ס"מ

מובנה מתחת לדלפק

פאנל דלת בסגנון שנות ה-50

FlexiDuo עם סל שלישי, 3

אינורטר 2.0

8017709305048



תוכניות



מס' תוכניות

10+1

חיישן אוטו 45-65

כן

טמפרטורות כביסה

38, 45, 50, 55, 65, 70, 75 °C

מעורבת

כן

השריה

כן

שקט (-2dB)

כן

אקספרס 27 דקות

כן

אינטנסיבית

כן

קריסטל

כן

ניקוי עצמי

כן

אקספרס מלא - 60 דקות

כן

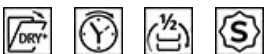
היגיינה 99.9%

כן

חסכונית

כן

אפשרויות



Dry Assist + אופציה

כן

אפשרות אזור כביסה

אפשרות טיימר השהיה

עד 9 שעות

אינטנסיבית

חצי FlexiZone אפשרות

כן

אפשרות תוכניות מיוחדות

כן

מלאה

סלים



צבע סל

אפור

סל עליון עם מערכת

כן

צבע רכיבי סל

אפור

EasyGlide

ידית

בפלסטיק על תחב נירוסטה על הסל העליון והתחתון

הכלי הגדול ביותר הניתן להכנסה בסל העליון

19,0 cm

סל עליון

עם 3 רשתות מתקפלות

סל תחתון

עם 4 רשתות מתקפלות

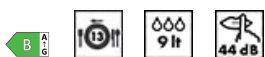
מחזיק כוסות	כן	סל תחתון עם תחבים נגד טפטוף	כן
כוונון גובה של הסל העליון	בשלוש רמות	הכלי הגדול ביותר הניתן להכנסה בסל התחתון	30,0 cm
		צבע רכיבים פנימיים	אפור

מאפיינים טכניים



Width (mm)	598 mm	צינור מים	יחיד; מים קרים/חמים מקסי 60°C – בחשמל עם מים חמים עד 35%
Depth (mm)	584 mm	קשיות מים מרבית מערכת ייבוש	100°FH;58°dH ייבוש בעיבוי טבעי, עם מערכת Dry Assist + לפתיחה אוטומטית של הדלת בסוף המחזור
סוג צג	צג LED (ספרה אחת)	הגנת קיטור	יריעת מתכת
Product Height (mm)	818 mm	חומר אמבט	נירוסטה
בקריות	אלקטרוני	מסנן	נירוסטה
צג	התחלה מושהית	גוף חימום נסתר	כן
Programme graphics	Symbols	צירים	איוון עצמי עם צירים קבועים מ"מ 98-168
מחווון הדלקה/כיבוי	כן	גובה בסיס מינימלי ומקסימלי	ס"מ, מ-820 עד 890 מ"מ 7
מחווון תאורת מלח	אור	רגליות מתכווננות	Yes, with stainless steel plate
מחווון עזר לשטיפה	אור	Additional gaskets	Yes
מחווון סוף המחזור	צליל	Back cover	Yes
מערכת שטיפה	פלנטריום	Depth of dishwasher with open door (mm)	1146 mm
זרוע ריסוס שלישית	יחיד	רגליות אחוריות מתכווננות מהחזית	כן
מרכז המים	עם הגדרות אלקטרוניות	Top cover	In plastic
Aquatest חיישן עכירות	כן		
מערכת הגנה מהצפה	כולל Acquastop		

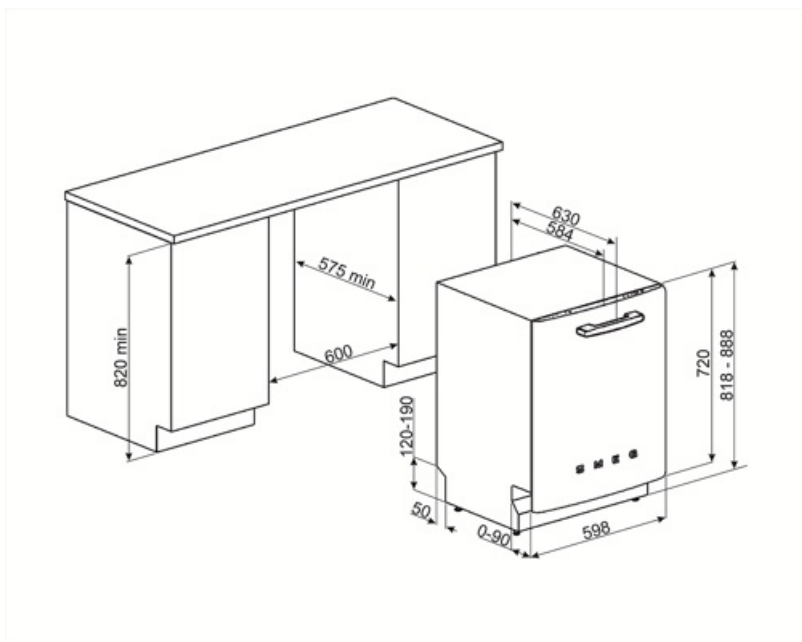
תויות חשמל / ביצועים – שנת 2019



קטגוריית יעילות אנרגטית	B	משך התוכנית	4:25 h:min
צריכת חשמל [ל-100 מחזורים, מבוססת על תוכנית חסכונית]	63 kWh	פליטות רעש נישא באוויר קטגוריית פליטות רעש נישא באוויר	44 dB(A) re 1 pW B
(קיבולת נקובה) כ"ס [צריכת מים למחזור]	13 9,0 litres	אינדקס יעילות אנרגטית (EEI)	37,9

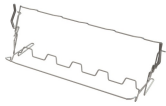
חיבור חשמלי

חשמל מחובר	1800 W	סוג החיבור	תד-פאזי
זרם	10 A	אורך כבל חשמל	140 cm
מתח	220-240 V	תקע	(F;E) Schuko
תדר (Hz)	50 Hz		



Compatible Accessories

KITGH



מחזיק כוסות ערכה. יש להתקינו בסל הראשון רק אם יש מדפים מתקפלים

KITPL60FABN



ערכת לוח תחתון שחור עם גובה מתכוונן. ניתנת להתקנה בכל הדגמים המשולבים לחלוטין ובדגמים מתחת לדלפק עם צירים Fulcrum. ניתנת להתקנה בדגמים Fulcrum או Flexifit. קבועים עם צירים משתנים

KITPLV2



ערכת הארכה למדיח כלים ומכונת כביסה: אורך במטר 2

KITPL60FABB



ערכת לוח תחתון לבן עם גובה מתכוונן. ניתנת להתקנה בכל הדגמים המשולבים לחלוטין ובדגמים מתחת לדלפק עם צירים Fulcrum. ניתנת להתקנה בדגמים Fulcrum או Flexifit. קבועים עם צירים משתנים

KITPL60FABX



ערכת לוח תחתון נירוסטה עם גובה מתכוונן. ניתנת להתקנה בכל הדגמים המשולבים לחלוטין ובדגמים מתחת לדלפק עם צירים Fulcrum. ניתנת להתקנה בדגמים Fulcrum או Flexifit. קבועים עם צירים משתנים

Alternative products



STFABCR3

צבע: שמנת



STFABRD3

צבע: אדום

Symbols glossary

	<p>Aquatest מודד את הצלילות של המים במהלך התוכנית האוטומטית ומבטיח אוטומטית את הצריכה המינימלית של מים וחשמל.</p>		<p>נגד טפטוף: חלק מהדגמים של מדיחי כלים מצוידים בפיות פולימר מיוחדות נגד טפטוף שמשפרות את תהליך הייבוש.</p>
	<p>B קטגוריית יעילות אנרגטית</p>		<p>COMM_HEIGHT_82_72dpi</p>
	<p>טיימר השהיה: ניתן לכוון את טיימר השהיה להפעיל את התוכנית עד 24 שעות לאחר מועד הכיוון.</p>		<p>בנוסף לחיסכון בחשמל, Dry Assist+ האפשרות מבטיחה ייבוש מושלם של הכלים על ידי פתיחה אוטומטית של הדלת בסיום מחזור השטיפה.</p>
	<p>הנוחה מסייעת EasyGlide מערכת בהוצאה קלה מהמכשיר, ומאפשרת גמישות מרבית בהכנסת כביסה למכונה.</p>		<p>מאפשר FlexiDuo סל הסכום השלישי FlexiDuo או ספלים קטנים, מצקות או כלים גדולים יותר כרצוי: כולל שני מודולים נפרדים וניתן להזוה.</p>
	<p>למכונה חצי מלאה מאפשרת FlexiZone לשטוף כמות קטנה יותר תוך חיסכון בחשמל, מים וזמן ללא מגבלה על מיקום הפריטים.</p>		<p>רמת רעש: בידוד מצוין ומכשירים מיוחדים מפחיתים את הרעש למינימום.</p>
	<p>PLANETARIUM_WASHING_SYSTEM_72dpi</p>		<p>אוטו 45°-65°: התוכנית האוטומטית מווסתת את אורך המחזור בהתאם לצורך בקדם כביסה ובמספר השטיפות הנחוץ.</p>
	<p>קריסטלים: תוכנית הקריסטלים מיועדת לכלים עדינים כגון כוסות וחרסינה.</p>		<p>חסכונית: חסכונית, תוכנית כביסה חסכונית זו משתמשת בכמות נמוכה של מים וחשמל כדי לספק את אפשרות הניקוי הידודית ביותר לסביבה.</p>
	<p>תוכנית רגילה: התוכנית הרגילה מתאימה לרמות רגילות של לכלוך בשימוש יומיומי.</p>		<p>תוכניות השריה: תוכנית השריה מספקת שטיפה שמונעת מהלכלוך להתייבש.</p>
	<p>מהירה 27 דקות: מהירה 27 דקות היא תוכנית מהירה שנמשכת 27 דקות בלבד.</p>		<p>Ultraclean: שטיפה Ultraclean האפשרות מבצעת שטיפה בטמפרטורה גבוהה של 70° ומחסלת את כל צופית בטמפרטורה גבוהה של 70° הבקטריות.</p>
	<p>הסמלים מציגים את מספר הגדרות הצלחת של מדיח הכלים.</p>		<p>Total Acquastop: בנוסף להגנה החלקית Smeg, שקיימת בכלל מדיחי הכלים של Acquastop חלק מהדגמים מצוידים בהתקן אלקטרוני שמחובר לצינור הכניסה של המים ומנטר את מפלסי המים במכונה, מאתר נזילות וסוגר את אספקת המים מיד כשהדבר נחוץ.</p>
	<p>System WaterSave מבטיחה את תוצאות הכביסה הטובות ביותר תוך צריכה מינימלית של מים בהתאם לדגם של מדיח הכלים.</p>		<p>מחזור שטיפה מהיר: לכלים מעורבים עם רמת לכלוך רגילה כגון צלחות ומחבתות, גם עם משקעים יבשים. הכלים נשטפים ומיובשים ב-60 דקות.</p>
	<p>...</p>		<p>מחזור שטיפה מתאים לכלים מלוכלכים ברמה רגילה, גם עם משקעים יבשים. מבטיח הפחתת רעש מקסימלית ובכך מושלם להפעלה.</p>
	<p>מאפשר להפעיל תוכנית נוספות שנבחרו עם כל מחזור שטיפה שהוא. לאחר בחירת מחזור הכביסה הרצוי, לוחצים על הלחצן (</p>		<p>HYGIENE 99.9%: תוכנית שטיפה בטמפרטורה גבוהה. 99.9% מהחיידקים מבטיחה הסרה של 99.9% מהחיידקים והבקטריות.</p>



העבודה לשיפור מתמשך אפשרה לנו ליצור את הדור השני של מנוע אינורטר 2.0, שמתאפיין ביעילות ועמידות רבות יותר לאורך זמן וביצועים גבוהים מאוד עם צריכת חשמל ורמת רעש נמוכות יותר.

