

# STFABWH3



משפחת מוצרים

רוחב

גובה מסחרי

התקנה

לוח מטבח מצורף

מס' סלים

מנוע

קוד EAN

מדיחי כלים

60 ס"מ

82 ס"מ

מובנה מתחת לדלפק

פאנל דלת בסגנון שנות ה-50

FlexiDuo עם סל שלישי, 3

אינורטר 2.0

8017709305079



## תוכניות



מס' תוכניות

10+1

טמפרטורות כביסה

38, 45, 50, 55, 65, 70, 75 °C

השריה

כן

אקספרס 27 דקות

כן

קריסטל

כן

אקספרס מלא - 60 דקות

כן

חסכונית

כן

חיישן אוטו 45-65

כן

מעורבת

כן

שקט (-2dB)

כן

אינטנסיבית

כן

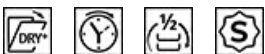
ניקוי עצמי

כן

היגיינה 99.9%

כן

## אפשרויות



Dry Assist + אופציה

כן

אפשרות טיימר השהיה

עד 9 שעות

חצי FlexiZone אפשרות

כן

מלאה

אפשרות תוכניות מיוחדות

כן

## סלים



צבע סל

אפור

צבע רכיבי סל

אפור

ידית

בפלסטיק על תחב נירוסטה על הסל העליון והתחתון

סל עליון

עם 3 רשתות מתקפלות

מחזיק כוסות

כן

סל עליון עם מערכת

כן

EasyGlide

הכלי הגדול ביותר הניתן להכנסה בסל העליון

19,0 cm

סל תחתון

עם 4 רשתות מתקפלות

סל תחתון עם תחבים נגד

כן

טפטוף

בשלוש רמות כוונן גובה של הסל העליון

הכלי הגדול ביותר הניתן להכנסה בסל התחתון צבע רכיבים פנימיים אפור

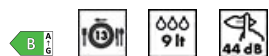
## מאפיינים טכניים



Width (mm)	598 mm
Depth (mm)	584 mm
סוג צג	צג LED (ספרה אחת)
Product Height (mm)	818 mm
בקרות צג	אלקטרוני התחלה מושהית
Programme graphics	Symbols
מחווך הדלקה/כיבוי	כן
מחווך תאורת מלח	אור
מחווך עזר לשטיפה	אור
מחווך סוף המחזור	צליל
מערכת שטיפה	פלנטריום
זרוע ריסוס שלישית	יחיד
מרכז המים	עם הגדרות אלקטרוניות
Aquatest חיישן עכירות	כן
מערכת הגנה מהצפה	Acquastop כולל

צינור מים	יחיד; מים קרים/חמים מקס' 60°C – בחשמל עם מים חמים עד 35%
קשיות מים מרבית מערכת ייבוש	100°FH;58°dH ייבוש בעיבוי טבעי, עם מערכת לפתיחה+ Dry Assist אוטומטית של הדלת בסוף המחזור
הגנת קיטור	יריעת מתכת
חומר אמבט	נירוסטה
מסנן	נירוסטה
גוף חימום נסתר	כן
צירים	איזון עצמי עם צירים קבועים
גובה בסיס מינימלי ומקסימלי	מ"מ 98-168
רגליות מתכווננות	ס"מ, מ-820 עד 890 מ"מ 7
Additional gaskets	Yes, with stainless steel plate
Back cover	Yes
Depth of dishwasher with open door (mm)	1146
רגליות אחוריות מתכווננות מהחזית	כן
Top cover	In plastic

## תווית חשמל / ביצועים – שנת 2019



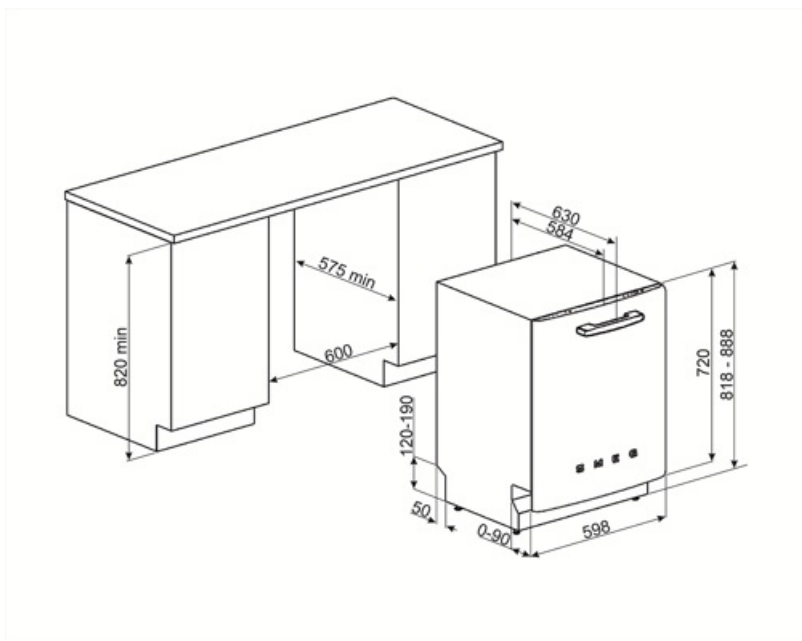
קטגוריית יעילות אנרגטית	B
צריכת חשמל [ל-100 מחזורים, מבוססת על תוכנית חסכונית]	63 kWh
(קיבולת נקובה) כ"ס	13
[צריכת מים] למחזור	9,0 litres

משך התוכנית	4:25 h:min
פליטות רעש נישא באוויר	44 dB(A) re 1 pW
קטגוריית פליטות רעש נישא באוויר	B
אינדקס יעילות אנרגטית (EEI)	37,9

## חיבור חשמלי

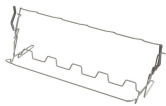
תקע	(F;E) Schuko
חשמל מחובר	1800 W
זרם	10 A
מתח	220-240 V

תדר (Hz)	50 Hz
סוג החיבור	חד-פאזי
אורך כבל חשמל	140 cm



## Not included accessories

### KITGH



מחזיק כוסות ערכה. יש להתקינו בסל הראשון רק אם יש מדפים מתקפלים

### KITPL60FABN



ערכת לוח תחתון שחור עם גובה מתכוונן. ניתנת להתקנה בכל הדגמים המשולבים לחלוטין ובדגמים מתחת לדלפק עם צירים Fulcrum. ניתנת להתקנה בדגמים Fulcrum או Flexifit עם צירים משתנים.

### KITPLV2



ערכת הארכה למדיח כלים ומכונת כביסה: אורך במטר 2

### KITPL60FABB



ערכת לוח תחתון לבן עם גובה מתכוונן. ניתנת להתקנה בכל הדגמים המשולבים לחלוטין ובדגמים מתחת לדלפק עם צירים Fulcrum. ניתנת להתקנה בדגמים Fulcrum או Flexifit עם צירים משתנים.

### KITPL60FABX



ערכת לוח תחתון נירוסטה עם גובה מתכוונן. ניתנת להתקנה בכל הדגמים המשולבים לחלוטין ובדגמים מתחת לדלפק עם צירים Fulcrum. ניתנת להתקנה בדגמים עם צירים משתנים Fulcrum או Flexifit.

## Symbols glossary (TT)

	<p>Aquatest מודד את הצלילות של המים במהלך התוכנית האוטומטית ומבטיח אוטומטית את הצריכה המינימלית של מים וחשמל.</p>		<p>נגד טפטוף: חלק מהדגמים של מדיחי כלים מצוידים בפיות פולימר מיוחדות נגד טפטוף שמשפרות את תהליך הייבוש.</p>
	<p>B קטגוריית יעילות אנרגטית</p>		<p>COMM_HEIGHT_82_72dpi</p>
	<p>טיימר השהיה: ניתן לכוון את טיימר השהיה להפעיל את התוכנית עד 24 שעות לאחר מועד הכיוון.</p>		<p>בנוסף לחיסכון בחשמל, Dry Assist+ האפשרות מבטיחה ייבוש מושלם של הכלים על ידי פתיחה אוטומטית של הדלת בסיום מחזור השטיפה.</p>
	<p>EasyGlide: הנוחה מסייעת EasyGlide מערכת בהוצאה קלה מהמכשיר, ומאפשרת גמישות מרבית בהכנסת כביסה למכונה.</p>		<p>מאפשר FlexiDuo סל הסכום השלישי FlexiDuo לסדר סכום או ספלים קטנים, מצקות או כלים גדולים יותר כרצוי: כולל שני מודולים נפרדים וניתן להזזה.</p>
	<p>FlexiZone: Flexizone למכונה חצי מלאה מאפשרת Flexizone לשטוף כמות קטנה יותר תוך חיסכון בחשמל, מים וזמן ללא מגבלה על מיקום הפריטים.</p>		<p>רמת רעש: בידוד מצוין ומכשירים מיוחדים מפחיתים את הרעש למינימום.</p>
	<p>PLANETARIUM_WASHING_SYSTEM_72dpi</p>		<p>אוטו 45°-65°: התוכנית האוטומטית מווסתת את אורך המחזור בהתאם לצורך בקדם כביסה ובמספר השטיפות הנחוץ.</p>
	<p>קריסטלים: תוכנית הקריסטלים מיועדת לכלים עדינים כגון כוסות וחרסינה.</p>		<p>חסכונית: חסכונית, תוכנית כביסה חסכונית זו משתמשת בכמות נמוכה של מים וחשמל כדי לספק את אפשרות הניקוי הידודית ביותר לסביבה.</p>
	<p>תוכנית רגילה: התוכנית הרגילה מתאימה לרמות רגילות של לכלוך בשימוש יומיומי.</p>		<p>תוכניות השריה: תוכנית השריה מספקת שטיפה שמונעת מהלכלוך להתייבש.</p>
	<p>מהירה 27 דקות: מהירה 27 דקות היא תוכנית מהירה שנמשכת 27 דקות בלבד.</p>		<p>Ultraclean: שטיפה Ultraclean האפשרות מבצעת שטיפה בטמפרטורה גבוהה של 70° ומחסלת את כל צופית בטמפרטורה גבוהה של 70° הבקטריות.</p>
	<p>הסמלים מציגים את מספר הגדרות הצלחת של מדיח הכלים.</p>		<p>Total Acquastop: בנוסף להגנה החלקית Smeg, שקיימת בכלל מדיחי הכלים של Acquastop חלק מהדגמים מצוידים בהתקן אלקטרוני שמחובר לצינור הכניסה של המים ומנטר את מפלסי המים במכונה, מאתר נזילות וסוגר את אספקת המים מיד כשהדבר נחוץ.</p>
	<p>System WaterSave מבטיחה את תוצאות הכביסה הטובות ביותר תוך צריכה מינימלית של מים בהתאם לדגם של מדיח הכלים.</p>		<p>מחזור שטיפה מהיר: לכלים מעורבים עם רמת לכלוך רגילה כגון צלחות ומחבתות, גם עם משקעים יבשים. הכלים נשטפים ומיובשים ב-60 דקות.</p>
	<p>...</p>		<p>מחזור שטיפה מתאים לכלים מלוכלכים ברמה רגילה, גם עם משקעים יבשים. מבטיח הפחתת רעש מקסימלית ובכך מושלם להפעלה.</p>
	<p>מאפשר להפעיל תוכנית נוספות שנבחרו עם כל מחזור שטיפה שהוא. לאחר בחירת מחזור הכביסה הרצוי, לוחצים על הלחצן (</p>		<p>HYGIENE 99.9%: תוכנית שטיפה בטמפרטורה גבוהה. 99.9% מהחיידקים מבטיחה הסרה של 99.9% מהחיידקים והבקטריות.</p>



העבודה לשיפור מתמשך אפשרה לנו ליצור את הדור השני של מנוע אינורטר 2.0, שמתאפיין ביעילות ועמידות רבות יותר לאורך זמן וביצועים גבוהים מאוד עם צריכת חשמל ורמת רעש נמוכות יותר.