

STL233CLH



משפחת מוצרים
רוחב
גובה מסחרי
התקנה
מס' סלים
מנוע
קוד EAN

מדיחי כלים
60 ס"מ
86 ס"מ
מובנה משולב לחלוטין
2
אינורטר 2.0
8017709307424



תוכניות



מס' תוכניות	10+1	חיישן אוטו' 45-65	כן
טמפרטורות כביסה	38, 45, 50, 55, 65, 70, 75 °C	מעורבת	כן
השריה	כן	שקט (-2dB)	כן
אקספרס 27 דקות	כן	אינטנסיבית	כן
קריסטל	כן	ניקוי עצמי	כן
אקספרס מלא - 60 דקות	כן	היגיינה 99.9%	כן
חסכונית	כן		

אפשרויות



Dry Assist + אופציה אפשרות טיימר השהיה	כן עד 24 שעות	חצי FlexiZone אפשרות מלאה	כן
		אפשרות תוכניות מיוחדות	כן

סלים



צבע סל	אפור	הכלי הגדול ביותר	25,0 cm
צבע רכיבי סל	אפור	להכנסה בסל העליון	
ידית	בפלסטיק על הסל העליון והתחתון	סל תחתון	עם 2 רשתות מתקפלות
סל עליון	עם רשת מתקפלת אחת	סל תחתון עם תחבים נגד טפטוף	כן
מחזיק כוסות	כן		

בשלוש רמות כוונון גובה של הסל העליון
 סל עליון עם מערכת EasyGlide

הכלי הגדול ביותר הניתן להכנסה בסל התחתון
 צבע רכיבים פנימיים סלסלה לסכום

35,0 cm
 כחול
 כן

מאפיינים טכניים



Width (mm) 598 mm
 Depth (mm) 550 mm
סוג צג
 Product Height (mm) 858 mm
בקריות צג
 התחלה מושהית, מחוון זמן התוכנית
 Programme graphics Symbols
מחוון תאורת מלח
 אור
מחוון עזר לשטיפה
 אור
מחוון סוף המחזור
 ActiveLight
מערכת שטיפה
 פלנטריום
זרוע ריסוס שלישית
 יחיד
מרכז המים
 עם הגדרות אלקטרוניות
Aquatest חיישן עכירות
 כן
מערכת הגנה מהצפה
 כולל Acquastop
צינור מים
 יחיד; מים קרים/חמים מקס' חיסכון בחשמל עם - 60°C מים חמים עד 35%

קשיות מים מרבית מערכת ייבוש
 100°FH;58°dH
 ייבוש בעיבוי טבעי, עם מערכת לפתיחה+ Dry Assist אוטומטית של הדלת בסוף המחזור
הגנת קיטור חומר אמבט מסנן
 בפלסטיק נירוסטה נירוסטה
גוף חימום נסתר צירים
 כן
משקל מינימלי ומקסימלי של לוח קדמי
 FLEXIFIT, איזון עצמי, החלקה 2 - 10 kg
גובה בסיס מינימלי ומקסימלי
 50 - 215 mm
רגליות מתכווננות
 7 ס"מ, מ-860 עד 930 מ"מ
Additional gaskets
 Yes, with stainless steel plate
Back cover
 Yes
Depth of dishwasher with open door (mm)
 1186
רגליות אחוריות מתכווננות מהחזית
 כן
Top cover
 In plastic

תווית חשמל / ביצועים - שנת 2019



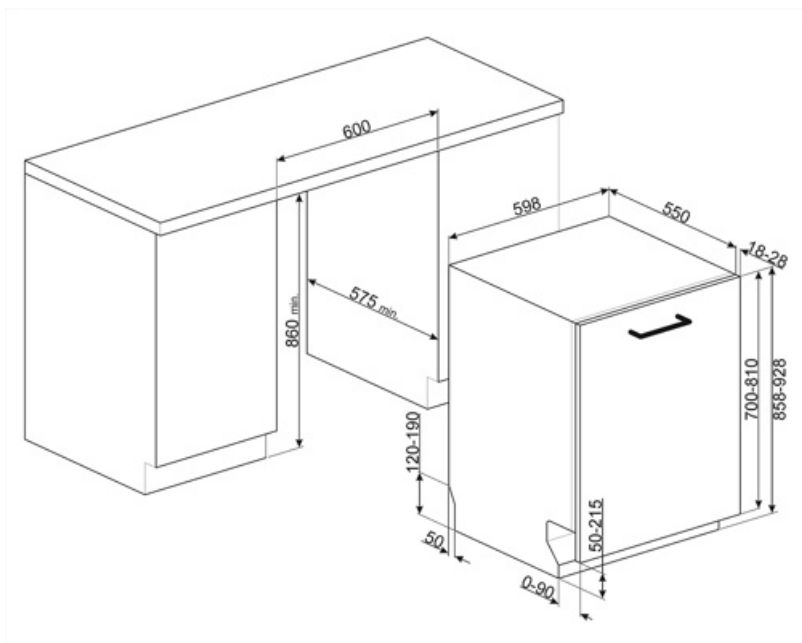
קטגוריית יעילות אנרגטית C
צריכת חשמל [ל-100 מחזורים, מבוססת על תוכנית חסכונית] 73 kWh
(קיבולת נקובה כ"ס [צריכת מים למחזור]) 13
8,5 litres

משך התוכנית פליטות רעש נישא באוויר קטגוריית פליטות רעש נישא באוויר 4:40 h:min
 43 dB(A) re 1 pW
אינדקס יעילות אנרגטית (EEI) B
 43,8

חיבור חשמלי

תקע חשמל מחובר (F;E) Schuko
זרם 1800 W
 10 A
מתח 220-240 V

תדר (Hz) 50 Hz
סוג החיבור חד-פאזי
אורך כבל חשמל 140 cm



Not included accessories



KIT86PORTAN-1



KIT86PORTWH-1

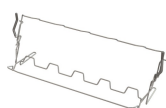


KIT86PORTX-1



KITFLEXI

Kit for 60cm dishwashers with FlexiFit hinges for door panel weight >11 kg (max 15 kg 82 cm and 13,5 kg 86 cm)



KITGH

מחזיק כוסות ערכה. יש להתקינו בסל הראשון רק אם יש מדפים מתקפלים



KITPL60B

ערכת לוח תחתון לבן עם גובה ועומק מתכווננים. ניתנת להתקנה בכל הדגמים המשולבים לחלוטין ובדגמים מתחת או Fulcrum לדלפק עם צירים משתנים Flexifit.



KITPL60N

ערכת לוח תחתון שחור עם גובה ועומק מתכווננים. ניתנת להתקנה בכל הדגמים המשולבים לחלוטין ובדגמים מתחת לדלפק או Flexifit עם צירים משתנים.



KITPL60X

ערכת לוח תחתון נירוסטה עם גובה ועומק מתכווננים. ניתנת להתקנה בכל הדגמים המשולבים לחלוטין ובדגמים מתחת או Fulcrum לדלפק עם צירים משתנים Flexifit.



KITPLV2

ערכת הארכה למדיח כלים ומכונת כביסה: אורך במטר 2

Symbols glossary (TT)

	שמקרינה אור אדום על LED היא מנורת Activelight. הרצפה שמתחת למדיח הכלים כשהוא בשימוש.		מודד את הצלילות של המים במהלך Aquatest התוכנית האוטומטית ומבטיח אוטומטית את הצריכה המינימלית של מים וחשמל.
	נגד טפטוף: חלק מהדגמים של מדיחי כלים מצוידים בפיות פולימר מיוחדות נגד טפטוף שמשרות את תהליך הייבוש.		C קטגוריית יעילות אנרגטית
	COMM_HEIGHT_86_72dpi		טיימר השהיה: ניתן לכוון את טיימר השהיה להפעיל את התוכנית עד 24 שעות לאחר מועד הכיוון.
	הנוחה מסייעת EasyGlide מערכת בהוצאה קלה מהמכשיר, ומאפשרת גמישות מרבית בהכנסת כביסה למכונה.		החדשים FlexiFit ניתן להתקין דגמים עם צירי במטבחים עם בסיס של 5 ס"מ בלבד. העיצוב החדש הזה של צירים מאפשר להחליק את הלוח מהתחתית למעלה ללא הפרעות מהבסיס.
	למכונה חצי מלאה מאפשרת Flexizone FlexiZone לשטוף כמות קטנה יותר תוך חיסכון בחשמל, מים וזמן. ללא מגבלה על מיקום הפריטים.		רמת רעש: בידוד מצוין ומכשירים מיוחדים מפחיתים את הרעש למינימום.
	PLANETARIUM_WASHING_SYSTEM_72dpi		אוטו 45°-65°: התוכנית האוטומטית מווסתת את אורך המחזור בהתאם לצורך בקדם כביסה ובמספר השטיפות הנחוץ.
	קריסטלים: תוכנית הקריסטלים מיועדת לכלים עדינים כגון כוסות וחרסינה.		חסכונית: חסכונית, תוכנית כביסה חסכונית זו משתמשת בכמות נמוכה של מים וחשמל כדי לספק את אפשרות הניקוי הידידותית ביותר לסביבה.
	תוכנית רגילה: התוכנית הרגילה מתאימה לרמות רגילות של לכלוך בשימוש יומיומי.		תוכניות השריה: תוכנית השריה מספקת שטיפה שמונעת מהלכלוך להתייבש.
	מהירה 27 דקות: מהירה 27 דקות היא תוכנית מהירה שנמשכת 27 דקות בלבד.		Ultraclean: שטיפה האפשרות Ultraclean במטבחה בטמפרטורה גבוהה של 70° ומחסלת את כל C סופית בטמפרטורה גבוהה של 70° הבקטריות.
	הסמלים מציגים את מספר הגדרות הצלחת של מדיח הכלים.		בנוסף להגנה החלקית Total Acquastop: Smeg, שקיימת בכלל מדיחי הכלים של Acquastop חלק מהדגמים מצוידים בהתקן אלקטרוני שמחובר לצינור הכניסה של המים ומנטר את מפלסי המים במכונה, מאתר נזילות וסוגר את אספקת המים מיד כשהדבר נחוץ.
	מבטיחה את תוצאות הכביסה System WaterSave הטובות ביותר תוך צריכה מינימלית של מים בהתאם לדגם של מדיח הכלים.		מחזור שטיפה מהיר: לכלים מעורבים עם רמת לכלוך רגילה כגון צלחות ומחבתות, גם עם משקעים יבשים. הכלים נשטפים ומיובשים ב-60 דקות.
	...		מחזור שטיפה מתאים לכלים מלוכלכים ברמה רגילה, גם עם משקעים יבשים. מבטיח הפחתת רעש מקסימלית ובכך מושלם להפעלה.
	מאפשר להפעיל תוכנית נוספות שנבחרו עם כל מחזור שטיפה שהוא. לאחר בחירת מחזור הכביסה הרצוי, (לוחצים על הלחצן		בנוסף לחיסכון בחשמל, Dry Assist +, האפשרות מבטיחה ייבוש מושלם של הכלים על ידי פתיחה אוטומטית של הדלת בסיום מחזור השטיפה.



תוכנית שטיפה בטמפרטורה גבוהה. HYGIENE 99.9%
שטיפה ב-75° מבטיחה הסרה של 99.9% מהחיידקים
והבקטריות.



העבודה לשיפור מתמשך אפשרה לנו ליצור את הדור
השני של מנוע אינורטר 2.0, שמתאפיין ביעילות
ועמידות רבות יותר לאורך זמן וביצועים גבוהים מאוד
עם צריכת חשמל ורמת רעש נמוכות יותר.