

STL2501CFR



משפחת מוצרים
רוחב
גובה מסחרי
התקנה
מס' סלים
מנוע
קוד EAN

מדיחי כלים
60 ס"מ
82 ס"מ
מובנה משולב לחלוטין
2
אינורטר 2.0
8017709306779

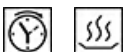


תוכניות



מס' תוכניות	5	חסכונית	כן
טמפרטורות כביסה	45, 50, 65, 75 °C	מעורבת	כן
קריסטל	כן	היגיינה 99.9%	כן
אקספרס מלא - 60 דקות	כן		

אפשרויות



אפשרות טיימר השהיה	שעות 3-6-9	אפשרות ייבוש נוסף	כן
--------------------	------------	-------------------	----

סלים



צבע סל	אפור	הכלי הגדול ביותר להכנסה בסל העליון	25,0 cm
צבע רכיבי סל ידית	אפור	סל תחתון עם רשתות קבועות	כן
סל עליון מחזיק כוסות	בפלסטיק על הסל העליון והתחתון עם רשתות אמצעיות קבועות	סל תחתון עם תחבים נגד טפטוף	כן
כוונון גובה של הסל העליון	כן	הכלי הגדול ביותר להכנסה בסל התחתון	30,0 cm
	בשלוש רמות	צבע רכיבים פנימיים	כחול
		סלסלה לסכום	כן

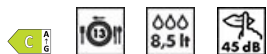
מאפיינים טכניים



Width (mm)	598 mm
Depth (mm)	545 mm
Product Height (mm)	818 mm
בקריות	אלקטרוני
Programme graphics	Symbols
מחווך הדלקה/כיבוי	כן
מחווך תאורת מלח	אור
מחווך עזר לשטיפה	אור
מחווך סוף המחזור	צליל
מערכת שטיפה	מסלולי
זרוע ריסוס שלישית	יחיד
מרכז המים	עם הגדרות אלקטרוניות
מערכת הגנה מהצפה	יחיד Acquastop
צינור מים	יחיד; מים קרים/חמים מקסי' חיסכון בחשמל עם - 60°C מים חמים עד 35%
קשיות מים מרבית	100°FH;58°dH

מערכת ייבוש	ייבוש בעיבוי טבעי, עם מערכת Dry Assist + לפתיחה אוטומטית של הדלת בסוף המחזור
הגנת קיטור	בפלסטיק
חומר אמבט	נירוסטה
מסנן	נירוסטה
גוף חימום נסתר	כן
צירים	FLEXIFIT, איזון עצמי, החלקה
משקל מינימלי ומקסימלי של לוח קדמי	2 - 11 kg
גובה בסיס מינימלי ומקסימלי	50 - 215 mm
רגליות מתכווננות	ס"מ, מ-820 עד 890 מ"מ 7
Additional gaskets	No
Back cover	Yes
Depth of dishwasher with open door (mm)	1146
רגליות אחוריות מתכווננות מהחזית	כן
Top cover	In plastic

תווית חשמל / ביצועים – שנת 2019



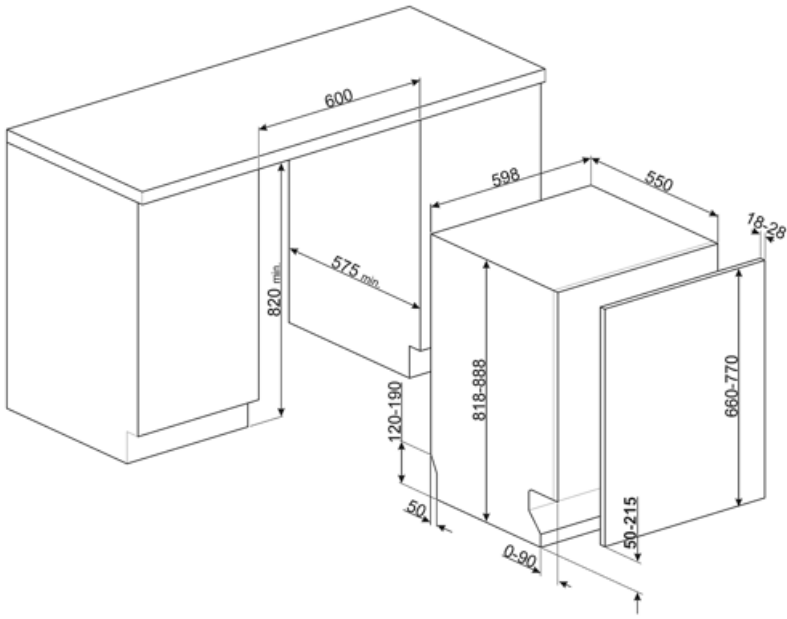
קטגוריית יעילות אנרגטית	C
צריכת חשמל [ל-100 מחזורים, מבוססת על תוכנית חסכונית (קיבולת נקובה כ"ס [צריכת מים [למחזור	73 kWh 8,5 litres

משך התוכנית	4:40 h:min
פליטות רעש נישא באוויר	45 dB(A) re 1 pW
קטגוריית פליטות רעש נישא באוויר	C
אינדקס יעילות אנרגטית (EEI)	43,8

חיבור חשמלי

תקע	(F;E) Schuko
חשמל מחובר	1800 W
זרם	10 A
מתח	220-240 V

תדר (Hz)	50 Hz
סוג החיבור	חד-פאזי
אורך כבל חשמל	140 cm



Compatible Accessories



KITFLEXI

Kit for 60cm dishwashers with FlexiFit hinges for door panel weight >11 kg (max 15 kg 82 cm and 13,5 kg 86 cm)



KITPL60B

ערכת לוח תחתון לבן עם גובה ועומק מתכווננים. ניתנת להתקנה בכל הדגמים המשולבים לחלוטין ובדגמים מתחת או Fulcrum לדלפק עם צירים משתנים Flexifit.



KITPL60N

ערכת לוח תחתון שחור עם גובה ועומק מתכווננים. ניתנת להתקנה בכל הדגמים המשולבים לחלוטין ובדגמים מתחת לדלפק או Flexifit עם צירים משתנים.



KITPL60X

ערכת לוח תחתון נירוסטה עם גובה ועומק מתכווננים. ניתנת להתקנה בכל הדגמים המשולבים לחלוטין ובדגמים מתחת או Fulcrum לדלפק עם צירים משתנים Flexifit.



KITPLV2

ערכת הארכה למדיח כלים ומכונת כביסה: אורך במטר 2

Symbols glossary

	<p>מצוידים Smeg חלק ממדיחי הכלים של Acquastop: פשוט: חיישן צף בתחתית שחיוני Acquastop-ב למניעת נזילה לא מכוונת של מים בתוך המכשיר.</p>		<p>נגד טפטוף: חלק מהדגמים של מדיחי כלים מצוידים בפיות פולימר מיוחדות נגד טפטוף שמשפרות את תהליך הייבוש.</p>
	<p>COMM_HEIGHT_82_72dpi</p>		<p>טיימר השהיה: ניתן לכוון את טיימר ההשהיה להפעיל את התוכנית עד 24 שעות לאחר מועד הכיוון.</p>
	<p>החדשים FlexiFit ניתן להתקין דגמים עם צירי במטבחים עם בסיס של 5 ס"מ בלבד. העיצוב החדש הזה של צירים מאפשר להחליק את הלוח מהתחתית למעלה ללא הפרעות מהבסיס.</p>		<p>רמת רעש: בידוד מצוין ומכשירים מיוחדים מפחיתים את הרעש למינימום.</p>
	<p>מערכת שטיפה מסלולית מחלקת את המים באופן שווה בתא של מדיח כלים 60 ס"מ ומכוונת את המים בדיוק כדי לאפשר שטיפה מצוינת.</p>		<p>קריסטלים: תוכנית הקריסטלים מיועדת לכלים עדינים כגון כוסות וחרסינה.</p>
	<p>חסכונית: חסכונית, תוכנית כביסה חסכונית זו משתמשת בכמות נמוכה של מים וחשמל כדי לספק את אפשרות הניקוי הידודית ביותר לסביבה.</p>		<p>תוכנית רגילה: התוכנית הרגילה מתאימה לרמות רגילות של לכלוך בשימוש יומיומי.</p>
	<p>הסמלים מציגים את מספר הגדרות הצלחת של מדיח הכלים.</p>		<p>מבטיחה את תוצאות הכביסה System WaterSave הטובות ביותר תוך צריכה מינימלית של מים בהתאם לדגם של מדיח הכלים.</p>
	<p>...</p>		<p>מחזור שטיפה מהיר: לכלים מעורבים עם רמת לכלוך רגילה כגון צלחות ומחבתות, גם עם משקעים יבשים. הכלים נשטפים ומיובשים ב-60 דקות.</p>
	<p>C קטגוריית יעילות אנרגטית</p>		<p>HYGIENE 99.9%: תוכנית שטיפה בטמפרטורה גבוהה. 99.9% מהחידקים שטיפה ב-75° מבטיחה הסרה של 99.9% מהחידקים והבקטריות.</p>
	<p>העבודה לשיפור מתמשך אפשרה לנו ליצור את הדור השני של מנוע אינורטר 2.0, שמתאפיין ביעילות ועמידות רבות יותר לאורך זמן וביצועים גבוהים מאוד עם צריכת חשמל ורמת רעש נמוכות יותר.</p>		

Benefit (TT)

מערכת שטיפה אורביטלית

פיזור מים אחיד, ניקוי עמוק ורעש נמוך הודות לזרועות ההתזה הכפולות המסתובבות

מערכת שטיפה אורביטלית, שבזכות הזרוע הכפולה שלה, 7 נקודות יציאת המים שלה ובזכות סיבובים חופפים ובו-זמניים ו-40 סיבובים לדקה, מאפשרת כיסוי נרחב של שטח המיכל, ובכך מבטיחה תוצאות מיטביות בכל תצורת טעינת סל.

מערכת צירים Flexifit

דלת עם פתיחה חלקה לשילוב מיטבי בעיצוב המטבח

גובה התושבת יכול לנוע בין 5 ס"מ ל-21.5 ס"מ, מה שמאפשר לו להשתלב בצורה מושלמת בארון. הודות לפתרון זה, המדיח משתלב בהרמוניה בסביבתו, כאשר הדלת והמסד מיושרים בצורה מושלמת עם שאר רהיטי המטבח.