

STL251CDE



Produktfamilie	Geschirrspüler
Komm. Breite	60 cm
Kommerzielle Bauhöhe	82 cm
Installation	Vollintegrierbar
Möbelfront	Nicht im Lieferumfang
Anzahl der Spülkörbe	2
Motortyp	Inverter 2.0
EAN-Code	8017709305017



Programme / Funktionen



Anzahl der Programme	5	ECO	Ja
Spültemperaturen	45, 50, 65, 75 °C	Mix 65°C	Ja
Glas 45°C	Ja	Keimfrei 99,9%	Ja
Schnell 60 min.	Ja		

Optionen



Option Zeitvorwahl	3-6-9 h	Extra Trocken	Ja
--------------------	---------	---------------	----

Spülkörbe



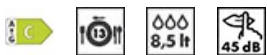
Farbe der Geschirrkörbe	Grau	Max. Tellerdurchmesser für Oberkorb	25,0 cm
Farbe der Korbeinsätze	Grau	Unterkorb	Mit 2 klappbaren Tellerträgern
Korbgriffe	Kunststoff für Ober-/Unterkorb	Unterkorb mit Anti-Tropfeneinsätzen	Ja
Oberkorb	Mit 1 klappbarem Tellerträger	Max. Tellerdurchmesser für Unterkorb	30,0 cm
Glashalter	Ja	Farbe der inneren Komponenten	Grau
Höhenverstellung Oberkorb	3 Ebenen	Besteckkorb	Ja
EasyGlide-System	Ja		

Technische Eigenschaften



Produktbreite	598 mm	Max. Wasserhärte	100°fH;58°dH
Produkttiefe	545 mm	Trocknungssystem	Natürliche Kondensationstrocknung mit Dry Assist+ (autom. Türöffnung nach Programmende)
Produkthöhe	818 mm	Wrasenschutz	Selbstklebende Schutzfolie
Bedienelemente	Elektronisch	Material des Bottichs	Edelstahl
Programmgrafik	Symbole	Material des Filters	Edelstahl
EIN/AUS-Betriebsanzeige	Ja	Integrierter Durchlauferhitzer	Ja
Anzeige Salzmenge	LED	Türscharniersystem	Sliding FlexiFit
Anzeige Klarspülmangel	LED	Mögliches Gewicht der Möbelfront min./max	2,5 - 11 kg
Anzeige Programmende	Akustisches Signal bei Programmende	Min. und max. Sockelhöhe	50 - 215 mm
Spülsystem	Orbital-Spülsystem	Regulierbare Stellfußhöhe	+70 mm (820 bis 890 mm)
3. Spülebene oben	Einzelrotierend	Rückseitige Kunststoffabdeckung	Ja
Wasserenthärter	Elektronisch regelbar	Tiefe Geschirrspüler bei geöffneter Gerätetür (mm)	1168
Wasserschutzsystem	Total Aqua-Stop	Hinterer Stellfuß von vorne höhenregulierbar	Ja
Wasserzulauf	Kalt-/Heißwasser bis max. 60°C - Energieeinsparung mit Heißwasser von bis zu 35%	Material der oberen Abdeckung	Kunststoff

Technische Daten / Energielabel - Reg. 2019 - bindend ab 1.3.2021



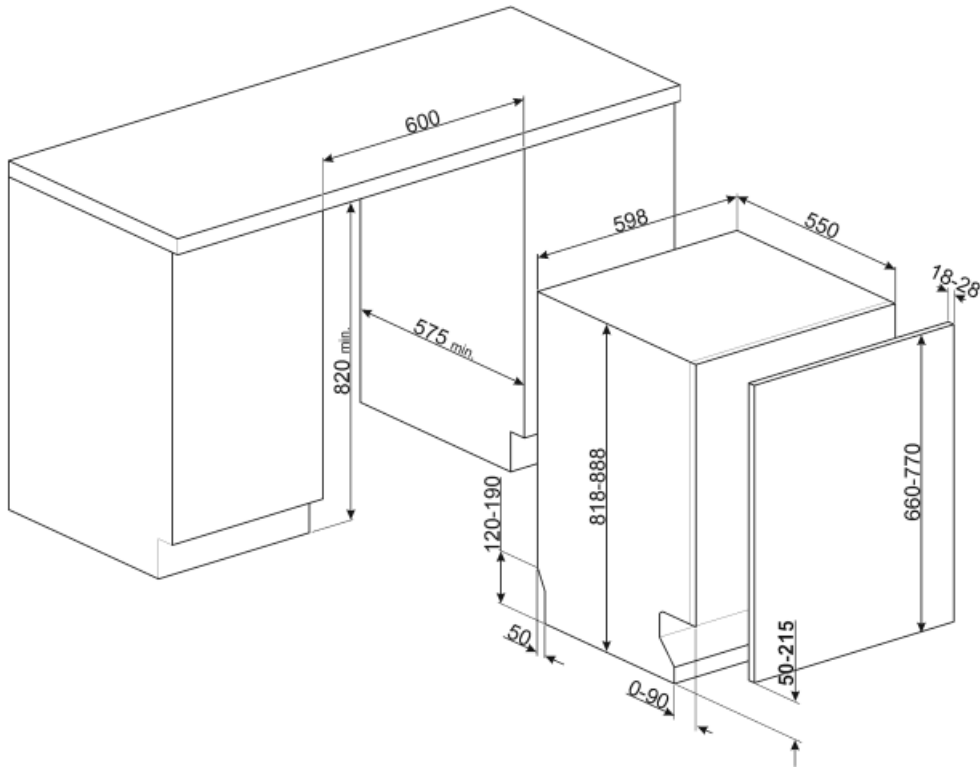
Energieeffizienzklasse	C	Dauer des Programms	4:40 h:min
Energieverbrauch des eco-Programms pro 100 Betriebszyklen	73 kWh	Luftschallemissionen	45 dB(A) re 1 pW
Nennkapazität (ps)	13	Luftschallemissionsklasse	C
Wasserverbrauch des eco-Programms pro Betriebszyklus	8.5 l	Energieeffizienzindex (EEI)	43.8

Elektrischer Anschluss

Netzstecker	(F;E) Schuko	Frequenz	50 Hz
Elektrische Gesamtanschlusswert	1800 W	Anschlussart	Einphasig
Absicherung	10 A	Länge Netzkabel	140 cm

Spannung

220-240 V



Sonderzubehör



KITPL60N

Sockelblende für Unterbaugeschirrspüler, Schwarz, Höhen- und tiefenverstellbar



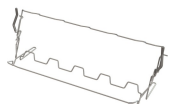
KITPL60X

Sockelblende für Unterbaugeschirrspüler, Edelstahl, Höhen- und tiefenverstellbar



KITFLEXI

Kit verstärkte Türfedern für vollintegrierbare Modelle (H: 82 cm Modelle bis max. 15,0 kg, H:86 Modelle cm bis max. 13,5 kg Frontengewicht)



KITGH

Korbeinsatz für langstielige Wein-/Sektgläser, kompatibel für alle 60 cm Geschirrspüler mit 13-14 Maßgedecke



KIT82CX

60x82 cm, Edelstahltür für vollintegrierbare Modelle, Anti-Finger-Protektion, Classici-Türgriff, für feste und gleitende Türmontage



KITPL60B

Sockelblende für Unterbaugeschirrspüler, Weiß, Höhen- und tiefenverstellbar



KITPLV2

Kit 2 m Schlauchverlängerung für Wasserzu-/Abfluss in 3/4" inkl. Verbindungszubehör, geeignet für Geschirrspüler, Waschautomaten und Vollwaschtrockner



KIT82CN

Symbols glossary (TT)

 <p>Verbessert das Trocknen des Geschirrs ohne Flecken zu hinterlassen.</p>	 <p>Kommerzielle Bauhöhe 82 cm.</p>
 <p>Option Zeitvorwahl: das gewünschte Programm startet um bis zu 24 Std. zeitverzögert.</p>	 <p>Das Teleskopschienen-System EasyGlide lässt den Oberkorb leicht und bequem gleiten. Es vereinfacht die Handhabung auch bei voller Beladung und erleichtert das Be- und Entladen.</p>
 <p>Die FlexiFit-Türscharniere ermöglichen es, die Möbelfront auf der Gerätetür fest oder gleitend zu montieren, so dass eine minimale Sockelhöhe ab 5 cm erreicht wird.</p>	 <p>Hervorragende Isolierung und spezielle Komponenten reduzieren das Betriebsgeräusch auf ein Minimum.</p>
 <p>Das Orbital-Spülsystem verteilt das Wasser gezielt im Spülraum der 60 cm Geschirrspüler und sorgt so für ein hervorragendes Spülergebnis.</p>	 <p>Glas 45°C: dieses Spülprogramm ist für empfindliches Geschirr wie Gläser, Kristallglas oder Porzellan bestens geeignet.</p>
 <p>ECO: dieses normative Spülprogramm verbraucht nur eine geringe Menge an Frischwasser und Energie, um eine besonders umweltfreundliche Reinigung des Geschirrs zu ermöglichen.</p>	 <p>Mix 65°C: dieses Programm ist für das alltägliche Geschirr ohne starke Verkrustungen geeignet.</p>
 <p>EXTRA DRY: Diese Option fügt einen Heißspülzyklus hinzu, der eine bessere Trocknung ermöglicht.</p>	 <p>Energieeffizienzklasse C</p>
 <p>13 Maßgedecke: die Anzahl der im Geschirrspüler möglichen Gedecke.</p>	 <p>Total Aqua-Stop: das sichere Wasserschutzsystem. Dank elektronischer Sicherheitsvorrichtung am Wasserzulaufschlauch, wird der Wasserstand in der Maschine stetig überwacht, Undichtigkeiten sicher erkannt und bei Bedarf die Wasserzufuhr unterbrochen.</p>
 <p>WaterSave-System: sorgt für beste Spülergebnisse bei minimalem Wasserverbrauch.</p>	 <p>Schnellprogramm: für normal verschmutztes gemischtes Geschirr, wie Teller und Pfannen, auch mit angetrockneten Ablagerungen und Trocknung.</p>
 <p>Keimfrei 99,9%: dank der hohen Spültemperatur von 75°C, werden bei diesem Programm 99,9 % der Keime und Bakterien beseitigt.</p>	 <p>Inverter-Motor 2.0: ermöglicht eine höhere Leistung bei optimalem Wirkungsgrad, reduziert den Energieverbrauch sowie das Betriebsgeräusch und ist zudem langlebiger.</p>