

STL322BLLFR



משפחת מוצרים
רוחב
גובה מסחרי
התקנה
מס' סלים
מנוע
קוד EAN

מדיחי כלים
60 ס"מ
82 ס"מ
מובנה משולב לחלוטין
FlexiDuo עם סל שלישי, 3
אינורטר 2.0
8017709306809

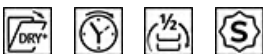


תוכניות



מס' תוכניות	10+1	חיישן אוטו' 45-65	כן
טמפרטורות כביסה	38, 45, 50, 55, 65, 70, 75 °C	מעורבת	כן
השריה	כן	שקט (-2dB)	כן
אקספרס 27 דקות	כן	אינטנסיבית	כן
קריסטל	כן	ניקוי עצמי	כן
אקספרס מלא - 60 דקות	כן	היגיינה 99.9%	כן
חסכונית	כן		

אפשרויות



Dry Assist + אופציה אפשרות טיימר השהיה	כן עד 24 שעות	חצי FlexiZone אפשרות מלאה	כן
		אפשרות תוכניות מיוחדות	כן

סלים



צבע סל	אפור	סל עליון עם מערכת EasyGlide	כן
צבע רכיבי סל	אפור	הכלי הגדול ביותר הניתן להכנסה בסל העליון	19,0 cm
ידית	בפלסטיק על תחביר נירוסטה על הסל העליון והתחתון	סל תחתון	עם 4 רשתות מתקפלות
סל עליון	עם 3 רשתות מתקפלות	סל תחתון עם תחבירים נגד טפטוף	כן
מחזיק כוסות	כן		

בשלוש רמות כוונון גובה של הסל העליון

הכלי הגדול ביותר הניתן להכנסה בסל התחתון צבע רכיבים פנימיים 30,0 cm כחול

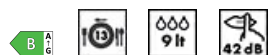
מאפיינים טכניים



Width (mm)	598 mm
Depth (mm)	545 mm
סוג צג	צג LED (3 ספרות)
Product Height (mm)	818 mm
בקרות צג	אלקטרוני התחלה מושהית, מחוון זמן התוכנית
Programme graphics	Symbols
מחוון תאורת מלח	אור
מחוון עזר לשטיפה	אור
מחוון סוף המחזור	ActiveLight
מערכת שטיפה זרוע ריסוס שלישית	יחיד עם הגדרות אלקטרוניות
מרכז המים Aquatest חיישן עכירות	כן
מערכת הגנה מהצפה	כולל Acquastop
צינור מים	יחיד; מים קרים/חמים מקס' חיסכון בחשמל עם - 60°C מים חמים עד 35%

קשיות מים מרבית מערכת ייבוש	100°FH;58°dH ייבוש בעיבוי טבעי, עם מערכת לפתיחה+ Dry Assist אוטומטית של הדלת בסוף המחזור
הגנת קיטור תאורה פנימית חומר אמבט מסנן גוף חימום נסתר צירים	בפלסטיק עם נורית לבנה נירוסטה נירוסטה כן FLEXIFIT, איזון עצמי, החלקה
משקל מינימלי ומקסימלי של לוח קדמי	2 - 11 kg
גובה בסיס מינימלי ומקסימלי	50 - 215 mm
רגליות מתכווננות Additional gaskets	7 ס"מ, מ-820 עד 890 מ"מ Yes, with stainless steel plate
Back cover	Yes
Depth of dishwasher with open door (mm)	1146
רגליות אחוריות מתכווננות מהחזית	כן
Top cover	In plastic

תווית חשמל / ביצועים – שנת 2019



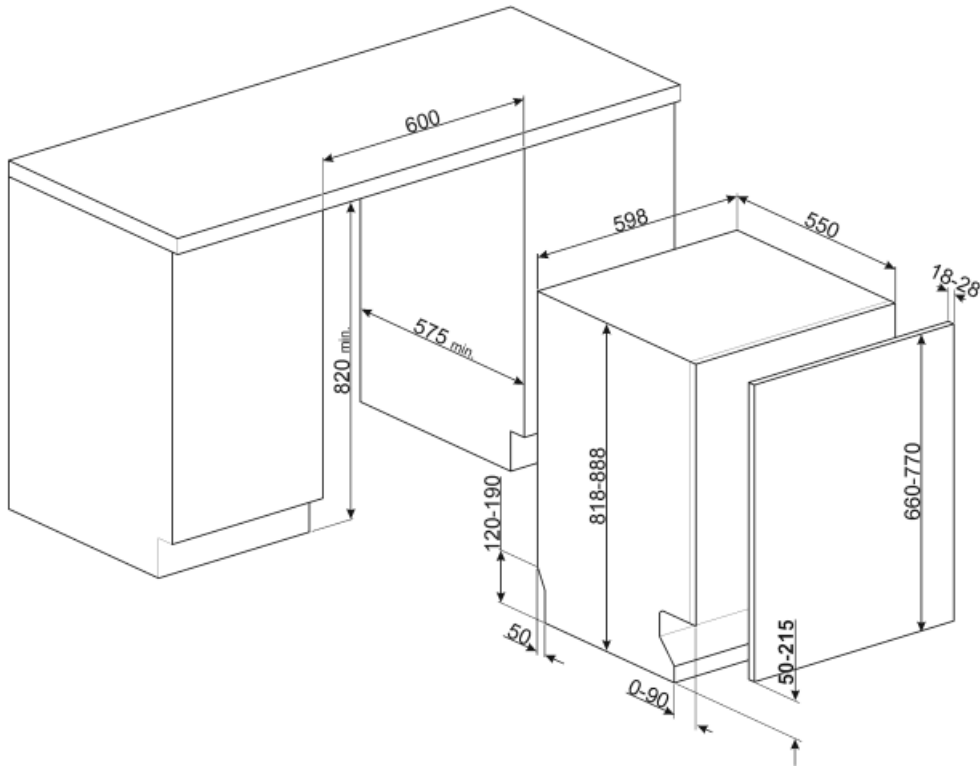
קטגוריית יעילות אנרגטית	B
צריכת חשמל [ל-100 מחזורים, מבוססת על תוכנית חסכונית (קיבולת נקובה כ"ס [צריכת מים [למחזור	63 kWh 13 9.0 litres

משך התוכנית פליטות רעש נישא באוויר קטגוריית פליטות רעש נישא באוויר אינדקס יעילות אנרגטית (EEI)	4:25 h:min 42 dB(A) re 1 pW B 37.9
--	---

חיבור חשמלי

תקע חשמל מחובר זרם מתח	(F;E) Schuko 1800 W 10 A 220-240 V
------------------------	---

תדר (Hz) סוג החיבור אורך כבל חשמל	50 Hz חד-פאזי 140 cm
-----------------------------------	----------------------------



Not included accessories

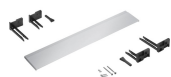


KITPL60N

ערכת לוח תחתון שחור עם גובה ועומק מתכווננים. ניתנת להתקנה בכל הדגמים המשולבים לחלוטין ובדגמים מתחת לדלפק Fulcrum או Flexifit עם צירים משתנים

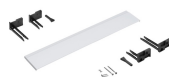


KIT82CX



KITPL60X

ערכת לוח תחתון נירוסטה עם גובה ועומק מתכווננים. ניתנת להתקנה בכל הדגמים המשולבים לחלוטין ובדגמים מתחת לדלפק Fulcrum או Flexifit עם צירים משתנים



KITPL60B

ערכת לוח תחתון לבן עם גובה ועומק מתכווננים. ניתנת להתקנה בכל הדגמים המשולבים לחלוטין ובדגמים מתחת לדלפק Fulcrum או Flexifit עם צירים משתנים



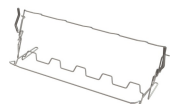
KITFLEXI

Kit for 60cm dishwashers with FlexiFit hinges for door panel weight >11 kg (max 15 kg 82 cm and 13,5 kg 86 cm)



KITPLV2

ערכת הארכה למדיח כלים ומכונת כביסה: אורך במטר 2



KITGH

מחזיק כוסות ערכה. יש להתקינו בסל הראשון רק אם יש מדפים מתקפלים



KIT82CN

Symbols glossary (TT)

	<p>שמקרינה אור אדום על LED היא מנורת Activelight. הרצפה שמתחת למדיח הכלים כשהוא בשימוש.</p>		<p>מוודד את הצלילות של המים במהלך Aquatest התוכנית האוטומטית ומבטיח אוטומטית את הצריכה המינימלית של מים וחשמל.</p>
	<p>נגד טפטוף: חלק מהדגמים של מדיחי כלים מצוידים בפיות פולימר מיוחדות נגד טפטוף שמשפרות את תהליך הייבוש.</p>		<p>COMM_HEIGHT_82_72dpi</p>
	<p>טיימר השהיה: ניתן לכוון את טיימר השהיה להפעיל את התוכנית עד 24 שעות לאחר מועד הכיוון.</p>		<p>הנוחה מסייעת EasyGlide מערכת: בהוצאה קלה מהמכשיר, ומאפשרת גמישות מרבית בהכנסת כביסה למכונה.</p>
	<p>מאפשר FlexiDuo סל הסכ"ם השלישי: FlexiDuo לסדר סכ"ם או ספלים קטנים, מצקות או כלים גדולים יותר כרצוי: כולל שני מודולים נפרדים וניתן להזזה.</p>		<p>החדשים FlexiFit ניתן להתקין דגמים עם צירי במטבחים עם בסיס של 5 ס"מ בלבד. העיצוב החדש הזה של צירים מאפשר להחליק את הלוח מהתחתית למעלה ללא הפרעות מהבסיס.</p>
	<p>למכונה חצי מלאה מאפשרת FlexiZone: לשטוף כמות קטנה יותר תוך חיסכון בחשמל, מים וזמן ללא מגבלה על מיקום הפריטים.</p>		<p>רמת רעש: בידוד מצוין ומכשירים מיוחדים מפחיתים את הרעש למינימום.</p>
	<p>מערכת שטיפה מסלולית מחלקת את המים באופן שווה בתא של מדיח כלים 60 ס"מ ומכוונת את המים בדיוק כדי לאפשר שטיפה מצוינת.</p>		<p>אוטו 45°-65°: התוכנית האוטומטית מווסתת את אורך המחזור בהתאם לצורך בקדם כביסה ובמספר השטיפות הנחוץ.</p>
	<p>קריסטלים: תוכנית הקריסטלים מיועדת לכלים עדינים כגון כוסות וחרסינה.</p>		<p>חסכונית: חסכונית, תוכנית כביסה חסכונית זו משתמשת בכמות נמוכה של מים וחשמל כדי לספק את אפשרות הניקוי הידודית ביותר לסביבה.</p>
	<p>תוכנית רגילה: התוכנית הרגילה מתאימה לרמות רגילות של לכלוך בשימוש יומיומי.</p>		<p>תוכניות השריה: תוכנית השריה מספקת שטיפה שמונעת מהלכלוך להתייבש.</p>
	<p>מהירה 27 דקות: מהירה 27 דקות היא תוכנית מהירה שנמשכת 27 דקות בלבד.</p>		<p>Ultraclean: האפשרות Ultraclean שבמחזורי 70° ומחסלת את כל סופית בטמפרטורה גבוהה של 70° הבקטריות.</p>
	<p>הסמלים מציגים את מספר הגדרות הצלחת של מדיח הכלים.</p>		<p>בנוסף להגנה החלקית Total Acquastop של Smeg, שקיימת בכלל מדיחי הכלים של Acquastop חלק מהדגמים מצוידים בהתקן אלקטרוני שמחובר לצינור הכניסה של המים ומנטר את מפלסי המים במכונה, מאתר נזילות וסוגר את אספקת המים מיד כשהדבר נחוץ.</p>
	<p>מבטיחה את תוצאות הכביסה System WaterSave הטובות ביותר תוך צריכה מינימלית של מים בהתאם לדגם של מדיח הכלים.</p>		<p>מחזור שטיפה מהיר: לכלים מעורבים עם רמת לכלוך רגילה כגון צלחות ומחבתות, גם עם משקעים יבשים. הכלים נשטפים ומיובשים ב-60 דקות.</p>
	<p>...</p>		<p>מחזור שטיפה מתאים לכלים מלוכלכים ברמה רגילה, גם עם משקעים יבשים. מבטיח הפחתת רעש מקסימלית ובכך מושלם להפעלה.</p>
	<p>מאפשר להפעיל תוכנית נוספות שנבחרו עם כל מחזור שטיפה שהוא. לאחר בחירת מחזור הכביסה הרצוי, לוחצים על הלחצן (</p>		<p>בנוסף לחיסכון בחשמל, Dry Assist+, האפשרות מבטיחה ייבוש מושלם של הכלים על ידי פתיחה אוטומטית של הדלת בסיום מחזור השטיפה.</p>



B קטגוריית יעילות אנרגטית



תוכנית שטיפה בטמפרטורה גבוהה. HYGIENE 99.9%.
שטיפה ב-75° מבטיחה הסרה של 99.9% מהחיידקים
והבקטריות.



העבודה לשיפור מתמשך אפשרה לנו ליצור את הדור
השני של מנוע אינורטר 2.0, שמתאפיין ביעילות
ועמידות רבות יותר לאורך זמן וביצועים גבוהים מאוד
עם צריכת חשמל ורמת רעש נמוכות יותר.