

# STL323BQLFR



משפחת מוצרים  
רוחב  
גובה מסחרי  
התקנה  
מס' סלים  
מנוע  
קוד EAN

מדיחי כלים  
ס"מ 60  
ס"מ 82  
מובנה משולב לחלוטין  
FlexiDuo עם סל שלישי, 3  
אינורטר 2.0  
8017709306762

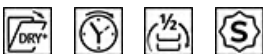


## תוכניות / פונקציות



מס' תוכניות	10+1	חיישן אוטו' 45-65	כן
טמפרטורות כביסה	38, 45, 50, 55, 65, 70, 75 °C	מעורבת	כן
השריה	כן	שקט (-2dB)	כן
אקספרס 27 דקות	כן	אינטנסיבית	כן
קריסטל	כן	ניקוי עצמי	כן
אקספרס מלא - 60 דקות	כן	היגיינה 99.9%	כן
חסכונית	כן		

## אפשרויות



Dry Assist + אופציה	כן	חצי FlexiZone אפשרות	כן
אפשרות טיימר השהיה	עד 24 שעות	מלאה	
		אפשרות תוכניות מיוחדות	כן

## סלים

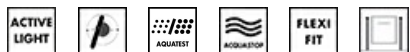


צבע סל	אפור	סל עליון עם מערכת EasyGlide	כן
צבע רכיבי סל	אפור	הכלי הגדול ביותר הניתן להכנסה בסל העליון	19,0 cm
ידית	בפלסטיק על הסל העליון והתחתון	סל תחתון	עם 4 רשתות מתקפלות
סל עליון	עם 3 רשתות מתקפלות	סל תחתון עם תחבים נגד טפטוף	כן
מחזיק כוסות	כן		

בשלוש רמות כוונון גובה של הסל העליון

הכלי הגדול ביותר הניתן להכנסה בסל התחתון צבע רכיבים פנימיים 30,0 cm כחול

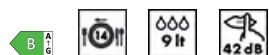
## מאפיינים טכניים



Width (mm)	598 mm
Depth (mm)	545 mm
סוג צג	צג LED (3 ספרות)
Product Height (mm)	818 mm
בקרות צג	אלקטרוני התחלה מושהית, מחוון זמן התוכנית
Programme graphics	Symbols
מחוון הדלקה/כיבוי	כן
מחוון תאורת מלח	אור
מחוון עזר לשטיפה	אור
מחוון סוף המחזור	ActiveLight
מערכת שטיפה	פלנטריום
זרוע ריסוס שלישית	יחיד
מרכז המים	עם הגדרות אלקטרוניות
Aquatest חיישן עכירות	כן
מערכת הגנה מהצפה	Acquastop כולל

צינור מים	יחיד; מים קרים/חמים מקס' 60°C - בחשמל עם - מים חמים עד 35%
קשיות מים מרבית מערכת ייבוש	100°FH;58°dH ייבוש בעיבוי טבעי, עם מערכת לפתיחה+ Dry Assist אוטומטית של הדלת בסוף המחזור
הגנת קיטור חומר אמבט מסנן גוף חימום נסתר צירים	בפלסטיק נירוסטה נירוסטה כן FLEXIFIT, איוון עצמי, החלקה
משקל מינימלי ומקסימלי של לוח קדמי	2 - 11 kg
גובה בסיס מינימלי ומקסימלי	50 - 215 mm
ניתן להתקנה בעמידה רגליות מתכווננות	כן ס"מ, מ-820 עד 890 מ"מ 7
Back cover	Yes
Depth of dishwasher with open door (mm)	1146
רגליות אחוריות מתכווננות מהחזית	כן
Top cover	In plastic

## תווית חשמל / ביצועים - שנת 2019



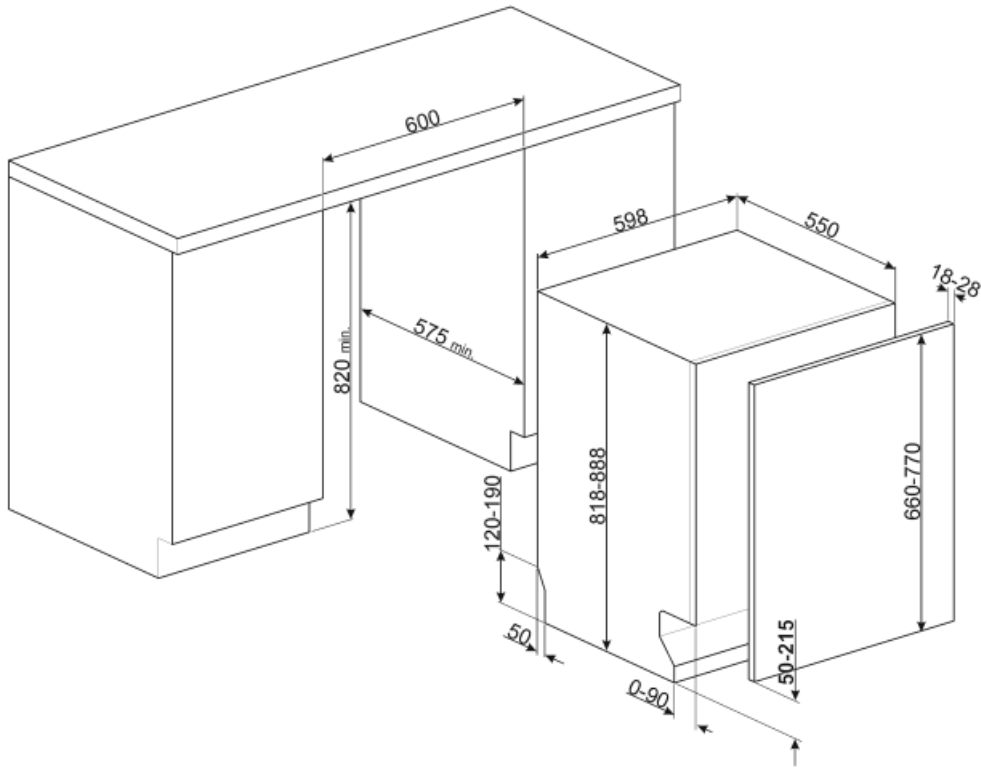
קטגוריית יעילות אנרגטית	B
צריכת חשמל [ל-100 מחזורים, מבוססת על תוכנית חסכונית	64 kWh
(קיבולת נקובה כ"ס [צריכת מים למחזור	14 9,0 litres

משך התוכנית	4:25 h:min
פליטות רעש נישא באוויר קטגוריית פליטות רעש נישא באוויר	42 dB(A) re 1 pW B
אינדקס יעילות אנרגטית (EEI)	37,8

## חיבור חשמלי

תקע	(F;E) Schuko
חשמל מחובר	1800 W
זרם	10 A
מתח	220-240 V

תדר (Hz)	50 Hz
סוג החיבור	חד-פאזי
אורך כבל חשמל	140 cm



## Not included accessories



### KITPL60N

ערכת לוח תחתון שחור עם גובה ועומק מתכווננים. ניתנת להתקנה בכל הדגמים המשולבים לחלוטין ובדגמים מתחת לדלפק Fulcrum או Flexifit עם צירים משתנים.



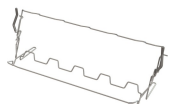
### KITPL60X

ערכת לוח תחתון נירוסטה עם גובה ועומק מתכווננים. ניתנת להתקנה בכל הדגמים המשולבים לחלוטין ובדגמים מתחת לדלפק Fulcrum או Flexifit עם צירים משתנים.



### KITFLEXI

Kit for 60cm dishwashers with FlexiFit hinges for door panel weight >11 kg (max 15 kg 82 cm and 13,5 kg 86 cm)



### KITGH

מחזיק כוסות ערכה. יש להתקינו בסל הראשון רק אם יש מדפים מתקפלים



### KIT82CX



### KITPL60B

ערכת לוח תחתון לבן עם גובה ועומק מתכווננים. ניתנת להתקנה בכל הדגמים המשולבים לחלוטין ובדגמים מתחת לדלפק Fulcrum או Flexifit עם צירים משתנים.



### KITPLV2

ערכת הארכה למדיח כלים ומכונת כביסה: אורך במטר 2



### KIT82CN

## Symbols glossary (TT)

	<p>שמקרינה אור אדום על LED היא מנורת Activelight. הרצפה שמתחת למדיח הכלים כשהוא בשימוש.</p>		<p>מוודד את הצלילות של המים במהלך Aquatest התוכנית האוטומטית ומבטיח אוטומטית את הצריכה המינימלית של מים וחשמל.</p>
	<p>נגד טפטוף: חלק מהדגמים של מדיחי כלים מצוידים בפיות פולימר מיוחדות נגד טפטוף שמספרות את תהליך הייבוש.</p>		<p>התקנה בערימה: התקנה בערימה</p>
	<p>COMM_HEIGHT_82_72dpi</p>		<p>טיימר השהיה: ניתן לכוון את טיימר השהיה להפעיל את התוכנית עד 24 שעות לאחר מועד הכיוון.</p>
	<p>הנוחה מסייעת EasyGlide מערכת בהוצאה קלה מהמכשיר, ומאפשרת גמישות מרבית בהכנסת כביסה למכונה.</p>		<p>מאפשר FlexiDuo סל הסכום השלישי FlexiDuo לסדר סכום או ספלים קטנים, מצקות או כלים גדולים יותר כרצוי: כולל שני מודולים נפרדים וניתן להזיה</p>
	<p>החדשים FlexiFit ניתן להתקיין דגמים עם צירי במטבחים עם בסיס של 5 ס"מ בלבד. העיצוב החדש הזה של צירים מאפשר להחליק את הלוח מהתחתית למעלה ללא הפרעות מהבסיס.</p>		<p>למכונה חצי מלאה מאפשרת FlexiZone לשטוף כמות קטנה יותר תוך חיסכון בחשמל, מים וזמן ללא מגבלה על מיקום הפריטים.</p>
	<p>רמת רעש: בידוד מצוין ומכשירים מיוחדים מפחיתים את הרעש למינימום.</p>		<p>PLANETARIUM_WASHING_SYSTEM_72dpi</p>
	<p>אוטו 45°-65°: התוכנית האוטומטית מווסתת את אורך המחזור בהתאם לצורך בקדם כביסה ובמספר השטיפות הנחוץ.</p>		<p>קריסטלים: תוכנית הקריסטלים מיועדת לכלים עדינים כגון כוסות וחרסינה.</p>
	<p>חסכונית: חסכונית, תוכנית כביסה חסכונית זו משתמשת בכמות נמוכה של מים וחשמל כדי לספק את אפשרות הניקוי הידידותית ביותר לסביבה.</p>		<p>תוכנית רגילה: התוכנית הרגילה מתאימה לרמות רגילות של לכלוך בשימוש יומיומי.</p>
	<p>תוכניות השריה: תוכנית השריה מספקת שטיפה שמונעת מהלכלוך להתייבש.</p>		<p>מהירה 27 דקות: מהירה 27 דקות היא תוכנית מהירה שנמשכת 27 דקות בלבד.</p>
	<p>מבצעת שטיפה Ultraclean האפשרות Ultraclean ומחסלת את כל סופית בטמפרטורה גבוהה של 70° הבקטריות.</p>		<p>הסמלים מציגים את מספר הגדרות הצלחת של מדיח הכלים.</p>
	<p>בנוסף להגנה החלקית Total Acquastop של Smeg, שקיימת בכלל מדיחי הכלים של Acquastop, חלק מהדגמים מצוידים בהתקן אלקטרוני שמחובר לצינור הכניסה של המים ומנטר את מפלסי המים במכונה, מאתר נזילות וסוגר את אספקת המים מיד כשהדבר נחוץ.</p>		<p>מבטיחה את תוצאות הכביסה System WaterSave הטובות ביותר תוך צריכה מינימלית של מים בהתאם לדגם של מדיח הכלים.</p>
	<p>מחזור שטיפה מהיר: לכלים מעורבים עם רמת לכלוך רגילה כגון צלחות ומחבתות, גם עם משקעים יבשים. הכלים נשטפים ומיובשים ב-60 דקות.</p>		<p>...</p>
	<p>מחזור שטיפה מתאים לכלים מלוכלכים ברמה רגילה, גם עם משקעים יבשים. מבטיח הפחתת רעש מקסימלית ובכך מושלם להפעלה</p>		<p>מאפשר להפעיל תוכנית נוספות שנבחרו עם כל מחזור שטיפה שהוא. לאחר בחירת מחזור הכביסה הרצוי, (לוחצים על הלחצן</p>



בנוסף לחיסכון בחשמל, Dry Assist+ האפשרות מבטיחה ייבוש מושלם של הכלים על ידי פתיחה אוטומטית של הדלת בסיום מחזור השטיפה.



תוכנית שטיפה בטמפרטורה גבוהה. HYGIENE 99.9% תוכנית שטיפה ב-75° מבטיחה הסרה של 99.9% מהחיידקים והבקטריות.



B קטגוריית יעילות אנרגטית



העבודה לשיפור מתמשך אפשרה לנו ליצור את הדור השני של מנוע אינורטר 2.0, שמתאפיין ביעילות ועמידות רבות יותר לאורך זמן וביצועים גבוהים מאוד עם צריכת חשמל ורמת רעש נמוכות יותר.