

# STL323BQLH



משפחת מוצרים  
רוחב  
גובה מסחרי  
התקנה  
מס' סלים  
מנוע  
קוד EAN

מדיחי כלים  
ס"מ 60  
ס"מ 86  
מובנה משולב לחלוטין  
3, FlexiDuo עם Easy Glide  
אינורטר 2.0  
8017709307448

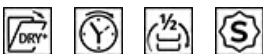


## תוכניות



|                      |                               |                   |    |
|----------------------|-------------------------------|-------------------|----|
| מס' תוכניות          | 10+1                          | חיישן אוטו' 45-65 | כן |
| טמפרטורות כביסה      | 38, 45, 50, 55, 65, 70, 75 °C | מעורבת            | כן |
| השריה                | כן                            | שקט (-2dB)        | כן |
| אקספרס 27 דקות       | כן                            | אינטנסיבית        | כן |
| קריסטל               | כן                            | ניקוי עצמי        | כן |
| אקספרס מלא - 60 דקות | כן                            | היגיינה 99.9%     | כן |
| חסכונית              | כן                            |                   |    |

## אפשרויות



|                           |            |                        |    |
|---------------------------|------------|------------------------|----|
| Dry Assist + אופציה       | כן         | אפשרות אזור כביסה      |    |
| אפשרות טיימר השהיה        | עד 24 שעות | אינטנסיבית             |    |
| חצי FlexiZone אפשרות מלאה | כן         | אפשרות תוכניות מיוחדות | כן |

## סלים



|              |  |  |                    |
|--------------|--|--|--------------------|
| צבע סל       | אפור   | סל עליון עם מערכת EasyGlide              | כן                 |
| צבע רכיבי סל | אפור   | הכלי הגדול ביותר הניתן להכנסה בסל העליון | 19,0 cm            |
| ידית         | בפלסטיק על תחביב נירוסטה על הסל העליון והתחתון | סל תחתון                                 | עם 4 רשתות מתקפלות |
| סל עליון     | עם רשת מתקפלת אחת                              |  |                    |

מחזיק כוסות כן  
 כוונן גובה של הסל העליון בשלוש רמות

סל תחתון עם תחבים נגד כן  
 טפטוף  
 הכלי הגדול ביותר הניתן להכנסה בסל התחתון 35,0 cm  
 צבע רכיבים פנימיים כחול

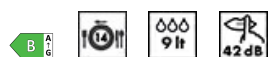
## מאפיינים טכניים



Width (mm) 598 mm  
 Depth (mm) 550 mm  
**סוג צג** צג LED (3 ספרות)  
 Product Height (mm) 858 mm  
**בקרות צג** אלקטרוני התחלה מושהית, מחוון זמן התוכנית  
 Programme graphics Symbols  
**מחוון הדלקה/כיבוי** כן  
**מחוון תאורת מלח** אור  
**מחוון עזר לשטיפה** אור  
**מחוון סוף המחזור** ActiveLight  
**כיבוי אוטומטי** כן  
**מערכת שטיפה** פלנטריום  
**זרוע ריסוס שלישית** יחיד  
**מרכז המים** עם הגדרות אלקטרוניות  
**Aquatest חיישן עכירות** כן  
**מערכת הגנה מהצפה** Acquastop כולל

**צינור מים** יחיד; מים קרים/חמים מקסי 60°C – חיטון בחשמל עם – מים חמים עד 35%  
**קשיות מים מרבית מערכת ייבוש** 100°FH;58°dH ייבוש בעיבוי טבעי, עם מערכת לפתיחה + Dry Assist אוטומטית של הדלת בסוף המחזור  
**הגנת קיטור חומר אמבט מסנן** בפלסטיק נירוסטה נירוסטה  
**גוף חימום נסתר צירים** כן  
**משקל מינימלי ומקסימלי של לוח קדמי** FLEXIFIT, איזון עצמי, החלקה 2 - 10 kg  
**גובה בסיס מינימלי ומקסימלי** 50 - 215 mm  
**ניתן להתקנה בעמידה רגליות מתכווננות** כן  
**Additional gaskets** כ"מ, מ-860 עד 930 מ"מ 7  
**Back cover** Yes, with stainless steel plate  
**Depth of dishwasher with open door (mm)** Yes  
**רגליות אחוריות מתכווננות מהחזית** כן  
**Top cover** In plastic

## תווית חשמל / ביצועים – שנת 2019



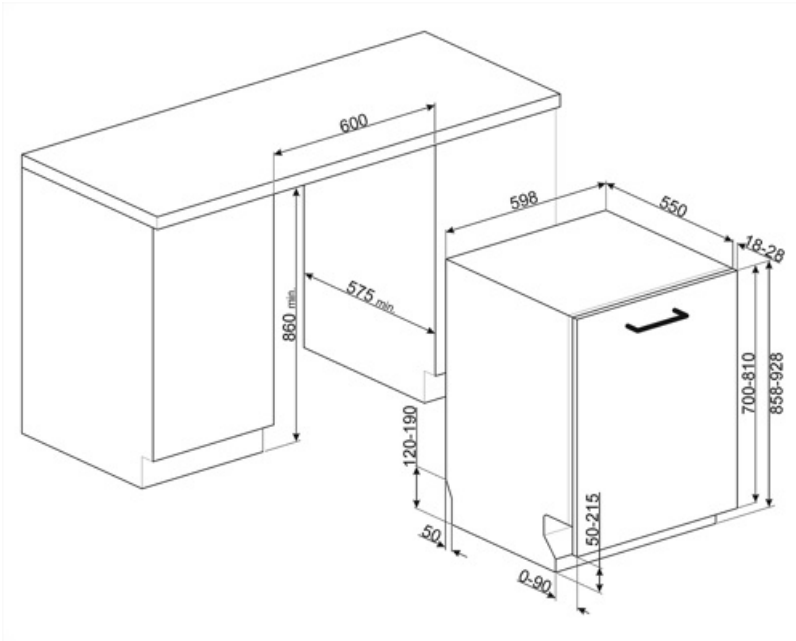
קטגוריית יעילות אנרגטית B  
 צריכת חשמל [ל-100 מחזורים, מבוססת על תוכנית חסכונית (קיבולת נקובה כ"ס)] 14  
 [צריכת מים למחזור] 9,0 litres

משך התוכנית 4:25 h:min  
 פליטת רעש נישא באוויר 42 dB(A) re 1 pW  
 קטגוריית פליטת רעש נישא באוויר B  
 אינדקס יעילות אנרגטית (EEI) 37,8

## חיבור חשמלי

חשמל מחובר 1800 W סוג החיבור חד-פאזי

|          |           |               |              |
|----------|-----------|---------------|--------------|
| זרם      | 10 A      | אורך כבל חשמל | 140 cm       |
| מתח      | 220-240 V | תקע           | (F;E) Schuko |
| תדר (Hz) | 50 Hz     |               |              |



## Compatible Accessories



**KIT86CX-1**

ערכת Canali, פלדת אל-חלד, ידית מדיח כלים מובנה לחלוטין בגובה 86 ס"מ וצירים קבועים Flexifit תואם לדגמים עם



**KIT86PORTRD**



**KIT86PORTX-1**



**KIT86SPRMW**



**KIT86PORTAN-1**



**KIT86PORTWH-1**



**KIT86SPRAN**

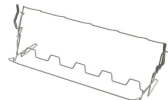


**KIT86SPRX**



**KITFLEXI**

Kit for 60cm dishwashers with FlexiFit hinges for door panel weight >11 kg (max 15 kg 82 cm and 13,5 kg 86 cm)



**KITGH**

מחזיק כוסות ערכה. יש להתקינו בסל הראשון רק אם יש מדפים מתקפלים



**KITPL60B**

ערכת לוח תחתון לבן עם גובה ועומק מתכווננים. ניתנת להתקנה בכל הדגמים המשולבים לחלוטין ובדגמים מתחת לדלפק Fulcrum או Flexifit. עם צירים משתנים



**KITPL60N**

ערכת לוח תחתון שחור עם גובה ועומק מתכווננים. ניתנת להתקנה בכל הדגמים המשולבים לחלוטין ובדגמים מתחת לדלפק Fulcrum או Flexifit. עם צירים משתנים



**KITPL60X**

ערכת לוח תחתון נירוסטה עם גובה ועומק מתכווננים. ניתנת להתקנה בכל הדגמים המשולבים לחלוטין ובדגמים מתחת לדלפק Fulcrum או Flexifit. עם צירים משתנים



**KITPLV2**

ערכת הארכה למדיח כלים ומכונת כביסה: אורך במטר 2

## Symbols glossary

|  |   |  |   |
|--|---|--|---|
|  | <p>שמקרינה אור אדום על LED היא מנורת Activelight. הרצפה שמתחת למדיח הכלים כשהוא בשימוש.</p>   |  | <p>מוודד את הצלילות של המים במהלך Aquatest התוכנית האוטומטית ומבטיח אוטומטית את הצריכה המינימלית של מים וחשמל.</p>                            |
|  | <p>נגד טפטוף: חלק מהדגמים של מדיחי כלים מצוידים בפיות פולימר מיוחדות נגד טפטוף שמספרות את תהליך הייבוש.</p>   |  | <p>התקנה בערימה: התקנה בערימה</p>   |
|  | <p>COMM_HEIGHT_86_72dpi</p>   |  | <p>טיימר השהיה: ניתן לכוון את טיימר השהיה להפעיל את התוכנית עד 24 שעות לאחר מועד הכיוון.</p>  |
|  | <p>הנוחה מסייעת EasyGlide מערכת בהוצאה קלה מהמכשיר, ומאפשרת גמישות מרבית בהכנסת כביסה למכונה.</p>   |  | <p>מאפשר FlexiDuo סל הסכום השלישי FlexiDuo לסדר סכום או ספלים קטנים, מצקות או כלים גדולים יותר כרצוי: כולל שני מודולים נפרדים וניתן להזיה</p> |
|  | <p>החדשים FlexiFit ניתן להתקיין דגמים עם צירי במטבחים עם בסיס של 5 ס"מ בלבד. העיצוב החדש הזה של צירים מאפשר להחליק את הלוח מהתחתית למעלה ללא הפרעות מהבסיס.</p>   |  | <p>למכונה חצי מלאה מאפשרת FlexiZone לשטוף כמות קטנה יותר תוך חיסכון בחשמל, מים וזמן ללא מגבלה על מיקום הפריטים.</p>                           |
|  | <p>רמת רעש: בידוד מצוין ומכשירים מיוחדים מפחיתים את הרעש למינימום.</p>  |  | <p>PLANETARIUM_WASHING_SYSTEM_72dpi</p>   |
|  | <p>אוטו 45°-65°: התוכנית האוטומטית מווסתת את אורך המחזור בהתאם לצורך בקדם כביסה ובמספר השטיפות הנחוץ.</p>   |  | <p>קריסטלים: תוכנית הקריסטלים מיועדת לכלים עדינים כגון כוסות וחרסינה.</p>   |
|  | <p>חסכונית: חסכונית, תוכנית כביסה חסכונית זו משתמשת בכמות נמוכה של מים וחשמל כדי לספק את אפשרות הניקוי הידידותית ביותר לסביבה.</p>  |  | <p>תוכנית רגילה: התוכנית הרגילה מתאימה לרמות רגילות של לכלוך בשימוש יומיומי.</p>  |
|  | <p>תוכניות השריה: תוכנית השריה מספקת שטיפה שמונעת מהלכלוך להתייבש.</p>  |  | <p>מהירה 27 דקות: מהירה 27 דקות היא תוכנית מהירה שנמשכת 27 דקות בלבד.</p>   |
|  | <p>מבצעת שטיפה Ultraclean האפשרות Ultraclean ומחסלת את כל Cסופית בטמפרטורה גבוהה של 70° הבקטריות.</p>   |  | <p>הסמלים מציגים את מספר הגדרות הצלחת של מדיח הכלים.</p>  |
|  | <p>בנוסף להגנה החלקית Total Acquastop של Smeg, שקיימת בכלל מדיחי הכלים של Acquastop, חלק מהדגמים מצוידים בהתקן אלקטרוני שמחובר לצינור הכניסה של המים ומנטר את מפלסי המים במכונה, מאתר נזילות וסוגר את אספקת המים מיד כשהדבר נחוץ.</p> |  | <p>מבטיחה את תוצאות הכביסה System WaterSave הטובות ביותר תוך צריכה מינימלית של מים בהתאם לדגם של מדיח הכלים.</p>                              |
|  | <p>מחזור שטיפה מהיר: לכלים מעורבים עם רמת לכלוך רגילה כגון צלחות ומחבתות, גם עם משקעים יבשים. הכלים נשטפים ומיובשים ב-60 דקות.</p>  |  | <p>...</p>  |
|  | <p>מחזור שטיפה מתאים לכלים מלוכלכים ברמה רגילה, גם עם משקעים יבשים. מבטיח הפחתת רעש מקסימלית ובכך מושלם להפעלה</p>  |  | <p>מאפשר להפעיל תוכנית נוספות שנבחרו עם כל מחזור שטיפה שהוא. לאחר בחירת מחזור הכביסה הרצוי, (לוחצים על הלחצן</p>                              |



בנוסף לחיסכון בחשמל, Dry Assist+ האפשרות מבטיחה ייבוש מושלם של הכלים על ידי פתיחה אוטומטית של הדלת בסיום מחזור השטיפה.



תוכנית שטיפה בטמפרטורה גבוהה. HYGIENE 99.9% תוכנית שטיפה ב-75° מבטיחה הסרה של 99.9% מהחיידקים והבקטריות.



8,6  
POINTE DE CONSOMMATION



B קטגוריית יעילות אנרגטית



העבודה לשיפור מתמשך אפשרה לנו ליצור את הדור השני של מנוע אינורטר 2.0, שמתאפיין ביעילות ועמידות רבות יותר לאורך זמן וביצועים גבוהים מאוד עם צריכת חשמל ורמת רעש נמוכות יותר.



8,7  
POINTE DE CONSOMMATION