

STL323DALH



משפחת מוצרים
רוחב
גובה מסחרי
התקנה
מס' סלים
קוד EAN

מדיחי כלים
ס"מ 60
ס"מ 86
מובנה משולב לחלוטין
FlexiDuo עם סל שלישי, 3
8017709309589

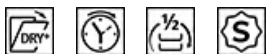


תוכניות



מס' תוכניות	10+1	חיישן אוטו' 45-65	כן
טמפרטורות כביסה	38, 45, 50, 55, 65, 70, 75 °C	מעורבת	כן
השריה	כן	שקט (-2dB)	כן
אקספרס 27 דקות	כן	אינטנסיבית	כן
קריסטל	כן	ניקוי עצמי	כן
אקספרס מלא - 60 דקות	כן	היגיינה 99.9%	כן
חסכונית	כן		

אפשרויות



Dry Assist + אופציה	כן	חצי FlexiZone אפשרות	כן
אפשרות טיימר השהיה	עד 24 שעות	מלאה	
		אפשרות תוכניות מיוחדות	כן

סלים



צבע סל	אפור	מסילות מחליקות החלקה	כן
צבע רכיבי סל	אפור	נוספת	
ידית	בפלסטיק על הסל העליון והתחתון	הכלי הגדול ביותר הניתן להכנסה בסל העליון	19,0 cm
סל עליון	עם רשת מתקפלת אחת	סל תחתון	עם 2 רשתות מתקפלות
מחזיק כוסות	כן	סל תחתון עם תחבים נגד טפטוף	כן

בשלוש רמות כוונון גובה של הסל העליון

הכלי הגדול ביותר הניתן להכנסה בסל התחתון
צבע רכיבים פנימיים כחול

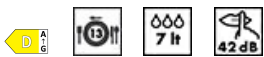
מאפיינים טכניים



Width (mm)	598 mm
Depth (mm)	550 mm
סוג צג	צג LED (3 ספרות)
Product Height (mm)	858 mm
מערכת חימום במים בקרות	כן
צג	אלקטרוני התחלה מושהית, מחוון זמן התוכנית
Programme graphics	Symbols
מחוון תאורת מלח	אור
מחוון עזר לשטיפה	אור
מחוון סוף המחזור	ActiveLight
מערכת שטיפה	פלנטריום
זרוע ריסוס שלישית	יחיד
מרכז המים	עם הגדרות אלקטרוניות
Aquatest חיישן עכירות	כן
מערכת הגנה מהצפה	Acquastop כולל

צינור מים	יחיד; מים קרים/חמים מקס' 60°C – בחשמל עם מים חמים עד 35%
קשיות מים מרבית מערכת ייבוש	100°FH;58°dH ייבוש בעיבוי טבעי, עם מערכת לפתיחה+ Dry Assist אוטומטית של הדלת בסוף המחזור
הגנת קיטור	בפלסטיק
חומר אמבט	נירוסטה
מסנן	נירוסטה
גוף חימום נסתר	כן
צירים	FLEXIFIT, איוון עצמי, החלקה
משקל מינימלי ומקסימלי של לוח קדמי	2 - 10 kg
גובה בסיס מינימלי ומקסימלי	50 - 215 mm
רגליות מתכווננות	7 ס"מ, מ-860 עד 930 מ"מ
Additional gaskets	Yes, with stainless steel plate
Back cover	Yes
Depth of dishwasher with open door (mm)	1168
רגליות אחוריות מתכווננות מהחזית	כן
Top cover	In plastic

תויות חשמל / ביצועים – שנת 2019



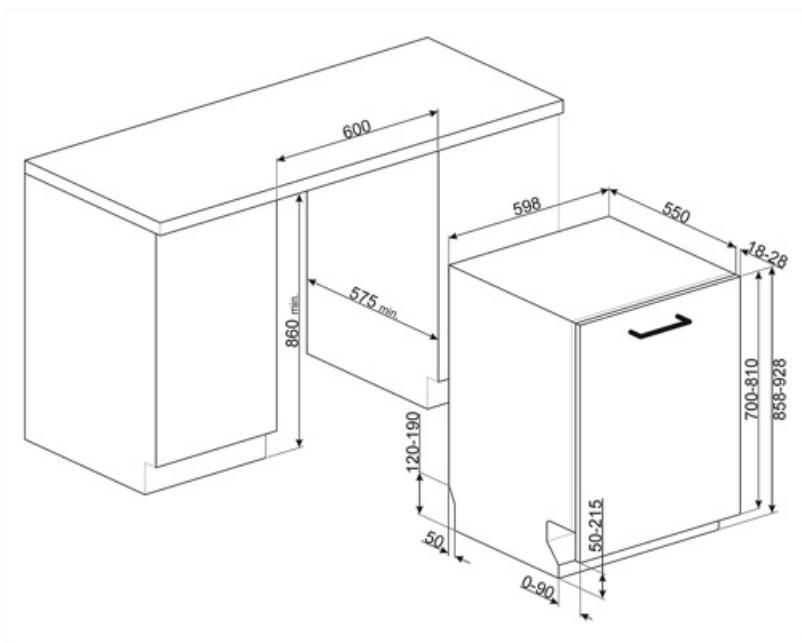
קטגוריית יעילות אנרגטית	D
צריכת חשמל [ל-100 מחזורים, מבוססת על תוכנית חסכונית	81 kWh
(קיבולת נקובה כ"ס [צריכת מים למחזור	13 7,0 litres

משך התוכנית	3:40 h:min
פליטות רעש נישא באוויר קטגוריית פליטות רעש נישא באוויר	42 dB(A) re 1 pW B
אינדקס יעילות אנרגטית (EEI)	48,4

חיבור חשמלי

תקע	(F;E) Schuko
חשמל מחובר	1800 W
זרם	10 A
מתח	220-240 V

תדר (Hz)	50 Hz
סוג החיבור	חד-פאזי
אורך כבל חשמל	140 cm



Not included accessories



KIT86PORTAN-1



KIT86PORTWH-1

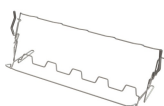


KIT86PORTX-1



KITFLEXI

Kit for 60cm dishwashers with FlexiFit hinges for door panel weight >11 kg (max 15 kg 82 cm and 13,5 kg 86 cm)



KITGH

מחזיק כוסות ערכה. יש להתקינו בסל הראשון רק אם יש מדפים מתקפלים



KITPL60B

ערכת לוח תחתון לבן עם גובה ועומק מתכווננים. ניתנת להתקנה בכל הדגמים המשולבים לחלוטין ובדגמים מתחת או Fulcrum לדלפק עם צירים משתנים Flexifit.



KITPL60N

ערכת לוח תחתון שחור עם גובה ועומק מתכווננים. ניתנת להתקנה בכל הדגמים המשולבים לחלוטין ובדגמים מתחת לדלפק או Flexifit עם צירים משתנים.



KITPL60X

ערכת לוח תחתון נירוסטה עם גובה ועומק מתכווננים. ניתנת להתקנה בכל הדגמים המשולבים לחלוטין ובדגמים מתחת או Fulcrum לדלפק עם צירים משתנים Flexifit.




KITPLV2

ערכת הארכה למדיח כלים ומכונת כביסה: אורך במטר 2

Symbols glossary (TT)

	<p>שמקרינה אור אדום על LED היא מנורת Activelight. הרצפה שמתחת למדיח הכלים כשהוא בשימוש.</p>		<p>מוודד את הצלילות של המים במהלך Aquatest התוכנית האוטומטית ומבטיח אוטומטית את הצריכה המינימלית של מים וחשמל.</p>
	<p>נגד טפטוף: חלק מהדגמים של מדיחי כלים מצוידים בפיות פולימר מיוחדות נגד טפטוף שמשפרות את תהליך הייבוש.</p>		<p>COMM_HEIGHT_86_72dpi</p>
	<p>טיימר השהיה: ניתן לכוון את טיימר השהיה להפעיל את התוכנית עד 24 שעות לאחר מועד הכיוון.</p>		<p>מאפשר FlexiDuo סל הסכ"ם השלישי FlexiDuo: מצקות או כלים גדולים יותר כרצוי: כולל שני מודולים נפרדים וניתן להזזה.</p>
	<p>החדשים FlexiFit ניתן להתקין דגמים עם צירי במטבחים עם בסיס של 5 ס"מ בלבד. העיצוב החדש הזה של צירים מאפשר להחליק את הלוח מהתחתית למעלה ללא הפרעות מהבסיס.</p>		<p>למכונה חצי מלאה מאפשרת FlexiZone: Flexizone מים זמן לשטוף כמות קטנה יותר תוך חיסכון בחשמל, מים זמן ללא מגבלה על מיקום הפריטים.</p>
	<p>שקיימת, ExtraGlide מערכת המסילות החדשה בדגמים היוקרתיים יותר, הופכת את הוצאת הסל השני לחלקה ורכה יותר. למעשה, היא עוזרת להוצאה גם בעומס מלא ולהכנסה של כלי חרס לחלק האחורי.</p>		<p>רמת רעש: בידוד מצוין ומכשירים מיוחדים מפחיתים את הרעש למינימום.</p>
	<p>PLANETARIUM_WASHING_SYSTEM_72dpi</p>		<p>אוטו 45°-65°: התוכנית האוטומטית מווסתת את אורך המחזור בהתאם לצורך בקדם כביסה ובמספר השטיפות הנחוץ.</p>
	<p>קריסטלים: תוכנית הקריסטלים מיועדת לכלים עדינים כגון כוסות וחרסינה.</p>		<p>חסכונית: חסכונית, תוכנית כביסה חסכונית זו משתמשת בכמות נמוכה של מים וחשמל כדי לספק את אפשרות הניקוי הידודותית ביותר לסביבה.</p>
	<p>תוכנית רגילה: התוכנית הרגילה מתאימה לרמות רגילות של לכלוך בשימוש יומיומי.</p>		<p>תוכניות השריה: תוכנית השריה מספקת שטיפה שמונעת מהלכלוך להתייבש.</p>
	<p>מהירה 27 דקות: מהירה 27 דקות היא תוכנית מהירה שנמשכת 27 דקות בלבד.</p>		<p>Ultraclean: שטיפה האפשרות Ultraclean: מבצעת שטיפה במטפרטורה גבוהה של 70° ומחסלת את כל סופית בטמפרטורה גבוהה של 70° הבקטריות.</p>
	<p>הסמלים מציגים את מספר הגדרות הצלחת של מדיח הכלים.</p>		<p>Total Acquastop: בנוסף להגנה החלקית Smeg, שקיימת בכלל מדיחי הכלים של Acquastop חלק מהדגמים מצוידים בהתקן אלקטרוני שמחובר לצינור הכניסה של המים ומנטר את מפלסי המים במכונה, מאתר נזילות וסוגר את אספקת המים מיד כשהדבר נחוץ.</p>
	<p>System WaterSave מבטיחה את תוצאות הכביסה הטובות ביותר תוך צריכה מינימלית של מים בהתאם לדגם של מדיח הכלים.</p>		<p>מחזור שטיפה מהיר: לכלים מעורבים עם רמת לכלוך רגילה כגון צלחות ומחבתות, גם עם משקעים יבשים. הכלים נשטפים ומיובשים ב-60 דקות.</p>
	<p>...</p>		<p>מחזור שטיפה מתאים לכלים מלוכלכים ברמה רגילה, גם עם משקעים יבשים. מבטיח הפחתת רעש מקסימלית ובכך מושלם להפעלה.</p>
	<p>מאפשר להפעיל תוכנית נוספות שנבחרו עם כל מחזור שטיפה שהוא. לאחר בחירת מחזור הכביסה הרצוי, לוחצים על הלחצן</p>		<p>בנוסף לחיסכון בחשמל, Dry Assist+, האפשרות מבטיחה ייבוש מושלם של הכלים על ידי פתיחה אוטומטית של הדלת בסיום מחזור השטיפה.</p>

 D קטגוריית יעילות אנרגטית



תוכנית שטיפה בטמפרטורה גבוהה. HYGIENE 99.9%.
שטיפה ב-75° מבטיחה הסרה של 99.9% מהחיידקים
והבקטריות.