

STL333CL



Skupina výrobků	Myčky na nádobí
Komerční šířka	60 cm
Komerční výška	82 cm
Instalace	Plně integrovaná vestavěná
Kuchyňský panel	Není součástí dodávky
Počet košů	3, FlexiDuo
Motor	Inverter 2.0
EAN kód	8017709307011



Programy



Počet programů	10 + 1	Automatický senzor 45 –	Ano
Teploty mytí	38, 45, 50, 55, 65, 70, 75 °C	65	
Důkladně namoče vodou	Ano	Mix	Ano
Express 27"	Ano	Tichý (-2 dB)	Ano
Krystal	Ano	Intenzita	Ano
Full express – 60 minut	Ano	Samočistící	Ano
ECO	Ano	Hygiena 99,9 %	Ano

Možnosti



Možnost Dry Assist+	Ano	Možnost 1/2 naplnění FlexiZone	Ano
Možnost časovače zpoždění	Až 24 hodin	Možnost speciálních programů	Ano

Košíky



Barva koše	Šedá	Horní koš se systémem EasyGlide	Ano
Barva komponentů koše	Šedá	Největší naložitelné nádobí v horním koši	19,0 cm
		Spodní koš	Se 2 skládacími stojany

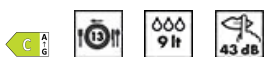
Rukojeť	Z plastu s nerezovou vložkou na horním a spodním koši	Spodní koš s vložkami proti odkapávání	Ano
Horní koš	S 1 skládacím stojanem	Největší naložitelné nádobí ve spodním koši	30,0 cm
Skleněný držák	Ano	Barevné vnitřní komponenty	Modrá
Nastavení výšky horního koše	Na třech úrovních (5 cm)		

Technické parametry



Width (mm)	598 mm	Přívod vody	Jediný; studená/teplá voda max. 60 °C – úspora energie s teplou vodou do 35 %
Depth (mm)	545 mm	Maximální tvrdost vody	100°FH;58°dH
Typ zobrazení	LED displej (3 číslice)	Sušicí systém	Přirozené kondenzační sušení s automatickým otevíráním dvířek Dry Assist + na konci cyklu
Product Height (mm)	818 mm	Ochrana před parou	Z plastu
Ovládání	Elektronické	Materiál vany	Nerezová ocel
Displej	Opožděný start, Ukazatel času programu	Filtr	Nerezová ocel
Programme graphics	Symbols	Skryté topné těleso	Ano
Indikátor zapnutí/vypnutí	Ano	Závěsy	Samovyvažování, posuvné, FLEXIFIT
Světelný indikátor soli	Světlo	Min. a max. hmotnost čelního panelu	2 – 11 kg
Indikátor leštidla	Světlo	Min. a max. výška soklu	50 - 215 mm
Indikátor konce cyklu	ActiveLight	Seřiditelné nožičky	7 cm, od 820 do 890 mm
Mycí systém	Planetarium	Additional gaskets	Yes, with stainless steel plate
Třetí ostřikovací rameno	Jednoduchý	Back cover	Yes
Změkčovač vody	S elektronickým nastavením	Depth of dishwasher with open door (mm)	1146
Snímač zakalení	Ano	Zadní nožičky nastavitelné zepředu	Ano
Aquatest		Top cover	In plastic
Systém ochrany před vytopením	Celkový Acquastop		

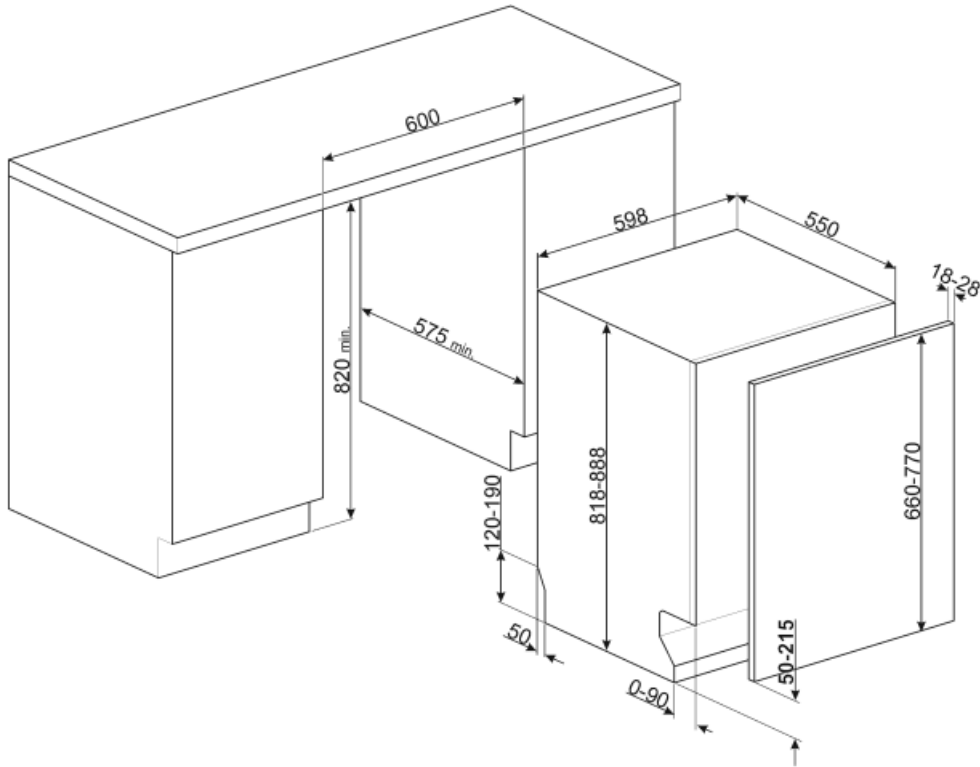
Výkon/energetický štítek – nař. 2019



Energy Efficiency Class	C	Programme duration	4:25 h:min
Energy consumption [per 100 cycles, based on the eco programme]	73 kWh	Airborne acoustical noise emissions	43 dB(A) re 1 pW
Rated capacity (ps)	13	Airborne acoustical noise emission class	B
Water consumption [per cycle]	9,0 litres	Energy efficiency Index (EEI)	43,8

Elektrické připojení

Zástrčka	(F; E) Schuko	Kmitočet (Hz)	50 Hz
Připojený výkon	1800 W	Druh připojení	Jednofázové (motory)
Stávající	10 A	Délka napájecího kabelu	140 cm
Napětí	220-240 V		



Not included accessories



KITPL60N

Sada soklu v černé barvě s nastavitelnou výškou a hloubkou. Lze nainstalovat na všechny plně integrované a podstavcové modely s variabilním otočným kloubem nebo závěsy Flexifit.



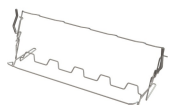
KITPL60X

Sada soklu z nerezové oceli s nastavitelnou výškou a hloubkou. Lze namontovat na všechny plně integrované a podstavcové modely s variabilním otočným kloubem nebo závěsy Flexifit.



KITFLEXI

Kit for 60cm dishwashers with FlexiFit hinges for door panel weight >11 kg (max 15 kg 82 cm and 13,5 kg 86 cm)



KITGH

Sada držáku skla. Musí být namontován na první koš, ale pouze pokud jsou k dispozici skládací regály



KIT82CX



KITPL60B

Sada soklu v bílé barvě s nastavitelnou výškou a hloubkou. Lze nainstalovat na všechny plně integrované a podstavcové modely s variabilním otočným kloubem nebo závěsy Flexifit.



KITPLV2

Sada prodloužení pro myčku nádobí a pračku: délka m. 2



KIT82CN

Symbols glossary (TT)

	Activelight je led světlo, které při používání spotřebiče promítá červenou skvrnu na podlahu pod myčkou nádobí.		Aquatest měří čírost vody během automatického programu a automaticky zajišťuje minimální spotřebu vody a energie.
	Proti odkapávání: Některé modely myček nádobí jsou vybaveny speciálními polymerními tryskami proti odkapání, které zlepšují proces sušení.		COMM_HEIGHT_82_72 dpi
	Časovač zpoždění: Časovač zpoždění může odložit spuštění programu až o 24 hodin.		EasyGlide: Pohodlný systém EasyGlide pro snadné vyložení spotřebiče, který umožňuje dosáhnout maximální flexibility naplnění zařízení.
	FlexiDuo: 3. koš na příbory FlexiDuo umožňuje libovolně uspořádat příbory nebo malé šálky, naběračky nebo objemné nádobí: skládá se ze dvou samostatných a pohyblivých modulů.		Modely s novými závěsy Flexi Fit lze instalovat v kuchyních se soklem o rozměru pouhých 5 cm. S tímto novým designem závěsů se panel posuvně pohybuje zespodu nahoru, aby nedocházelo k žádným interferencím panelu se soklem.
	FlexiZone: Flexizone s 1/2 náplně umožňuje prát s menší náplní, což šetří energii, vodu a čas a neexistují žádná omezení ohledně umístění prádla.		Hladina hluku: Vynikající izolace a speciální zařízení omezují hluk na minimum.
	PLANETARIUM_WASHING_SYSTEM_72dpi		Auto 45° – 65°: Automatický program upravuje délku cyklu v závislosti na potřebě předmytí a počtu potřebných opláchnutí.
	Křišťál: Program Křišťál je určen pro choulostivé nádobí, jako jsou sklenice a porcelán.		Eko: Eko, tento program ekonomického praní využívá nízké množství vody a energie, aby poskytl neekologičtější možnost čištění.
	Normální program: Normální program je vhodný pro běžný stupeň znečištění pro každodenní použití.		Program máčení: Program máčení umožňuje opláchnutí, aby nedošlo k zaschnutí nečistot.
	Rychlý 27 minut: Rychlý program Rychlý 27 minut umyje náplň za pouhých 27 minut.		Ultraclean: Možnost Ultraclean provádí konečné opláchnutí při vysoké teplotě 70 °C, čímž eliminuje prakticky všechny bakterie.
	Symboly ukazují počet sad nádobí myčky nádobí.		Total Acquastop: Kromě částečné ochrany Acquastop ve všech myčkách nádobí Smeg jsou některé modely vybaveny elektronickým zařízením namontovaným na přívodní hadici, které monitoruje hladinu vody v zařízení, detekuje netěsnosti v hadici a v případě potřeby okamžitě vypíná přívod vody.
	Systém WaterSave zajišťuje nejlepší výsledky mytí s minimální spotřebou vody v závislosti na modelu myčky nádobí.		Cyklus rychlého mytí: pro běžně znečištěné smíšené náplně, jako jsou nádobí a pánve, a to i se zaschlými zbytky. Nádobí se umyje a vysuší za 60 minut.
	...		Mycí cyklus vhodný pro běžně znečištěné nádobí, a to i se zaschlými zbytky. Zajišťuje maximální snížení hluku, a je proto ideální, pokud jej chcete spustit



Umožňuje povolit další programy, pokud jsou vybrány společně s jakýmkoli mycím cyklem. Po výběru požadovaného mycího cyklu stiskněte tlačítko (



Volba Dry Assist + kromě úspory energie zajišťuje dokonalé vysušení nádobí automatickým otevřením dveří na konci mycího cyklu.



Třída energetické účinnosti C



HYGIENA 99,9 % Program praní při vysoké teplotě. 75° oplach zaručuje odstranění 99,9 % choroboplodných zárodků a bakterií.



Práce zaměřená na neustálé zlepšování umožnila vytvořit druhou generaci invertorového motoru 2.0, který se vyznačuje vyšší účinností a trvanlivostí v čase, což umožňuje velmi vysoký výkon a nižší spotřebu energie a hlučnost.