

STL5322BQL



Семейство продуктов	Посудомоечная машина
Коммерческая ширина	60 см
Коммерческая высота	82 см
Установка	Полностью интегрированная встраиваемая
Мебельный фасад	Не поставляется
Количество корзин	3, Настраиваемая корзина, двойная
Мотор	Инвертор 2.0
Международный артикул (EAN-код)	8017709356958



Программы



Количество программ	10+1	Авто 45-65	Да
Температура мойки	38, 45, 50, 55, 65, 70, 75 °C	Смешанное	Да
Замачивание	Да	Тихий (-2 дБ)	Да
Экспресс 27'	Да	Интенсивная	Да
Хрусталь	Да	Программа самоочистки	Да
Полная мойка за 60 минут	Да	Гигиена 99,9%	Да
Экономичный	Да	деликатная	
Экономичная быстрая мойка		Противни	

Опции



Опция "Ассистент сушки расширенный"	Да	опция Половинная загрузка - 1/2 загрузки	Да
Отсрочка включения	До 24 часов, с предварительной мойкой	Специальные программы	Да

Корзины



Цвет корзин	Серый	Нижняя корзина	С 4 складными полками
--------------------	-------	-----------------------	-----------------------

Цвет компонентов корзины	Серый	Аксессуары для нижней корзины	Мультизагрузка, Держатель для декантеров, Держатель для Бокалов
Ручка	Пластиковая на верхней и нижней корзинах	Нижняя корзина с системой мягких держателей	Да
Верхняя корзина	С 1 складным держателем	Максимальный размер посуды, загружаемой в нижнюю корзину (см)	30,0 см
Верхняя корзина, регулируемая по высоте	На 3 горизонтальных уровня	Цвет внутренних компонентов	Шалфей
Максимальный размер посуды, загружаемой в верхнюю корзину (см)	19,0 см		

Технические характеристики



Ширина изделия (мм)	598 мм	Система защиты от протечек	Полная Защита от протечек
Глубина изделия (мм)	545 мм	Водоснабжение	Одинарное; холодная/ горячая вода максимум 60°C - экономия энергии с горячей водой до 35% 100°Fh;58°dH
Тип дисплея	Цифровой дисплей (3 цифры)	Максимальная жесткость воды	Естественная конденсационная сушка с системой автоматического открывания дверцы "Ассистент сушки расширенный" в конце цикла
Высота продукта	818 мм	Система сушки	Пластиковая
Управление	Электронный	Защита от пара	Нержавеющая сталь
Дисплей	отсрочка старта, Индикация времени программы	Материал чаши	Нержавеющая сталь
Индикация программ	Символы	Фильтр	Да
Индикатор вкл. /выкл.	Да	Скрытый нагревательный элемент	
Индикатор отсутствия соли	Световая индикация	Петли	Самобалансировка, слайдерное крепление, Петли для Гибкого монтажа под кухни с разным цоколем 2 - 11 кг
Индикатор отсутствия ополаскивателя	Световая индикация	Минимальный и максимальный вес фасада	
Индикация окончания цикла	Луч на полу	Мин. и максимальная высота цоколя	50 - 215 mm
Автоматическое выключение	Да	Регулируемые по высоте ножки	7 см, от 820 до 890 мм
Система мойки	Моющая система планетарного вращения	Задняя крышка	Да
Третий верхний разбрызгиватель	Одинарный	Глубина посудомоечной машины с открытой дверцей (мм)	1146 мм
Смягчитель воды	Электронная регулировка	Регулировка задних ножек с фронта	Да
Сенсор чистоты воды	Да	Верхняя крышка	Пластиковая

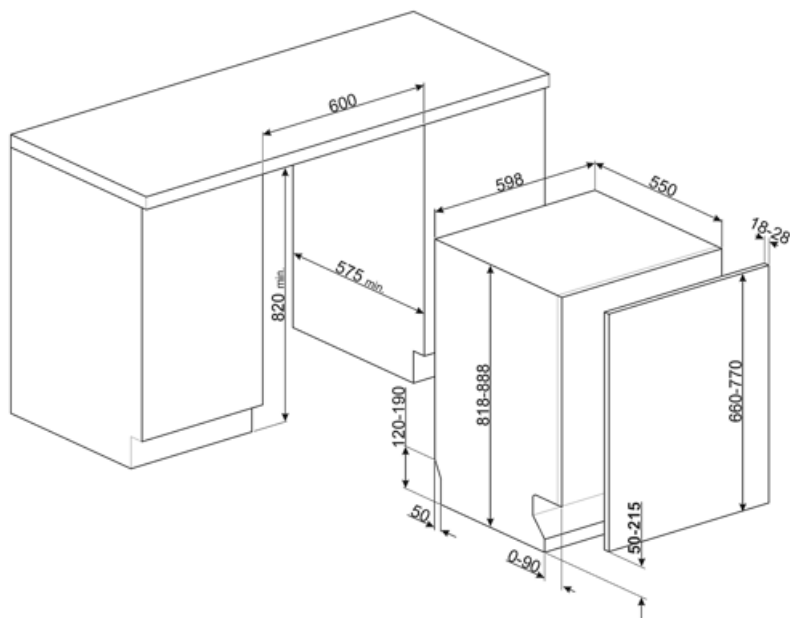
Производительность / Энергопотребление - НОВЫЙ регламент



Класс энергоэффективности	B	Продолжительность цикла	4:25 h:min
Потребление энергии [на 100 циклов, тестовая программа Экономичная]	64 кВт/ч	Излучение воздушного шума (фаза вращения)	42 дБ(A) re 1пВт
Загрузка, комплектов	14	Класс эмиссии воздушного акустического шума	B
Потребление воды [за цикл]	9,0 litres	Индекс энергоэффективности (EEI)	37,8

Электрическое подключение

Номинальная мощность	1800 Вт	Тип подключения	Однофазное
Сила тока	10 А	Длина электрического кабеля	140 см
Напряжение	220-240 В	Тип электрической вилки	Европейская вилка для переменного тока
Частота тока	50 Гц		



Совместимые Аксессуары



KIT82CN



KIT82SPRAN



KIT82SPRX



KIT82CX



KIT82SPRMW



KITFLEXI



KITGH

Держатели для бокалов.
Устанавливается в нижней корзине, но только при наличии складных держателей.



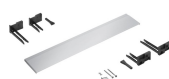
KITPL60B

Комплект цоколя белого цвета с регулируемой высотой и глубиной. Может устанавливаться на все полностью интегрированные модели и модели под столешницу с петлями с регулируемым центром вращения или петлями FlexiFit.



KITPL60N

Комплект цоколя черного цвета с регулируемой высотой и глубиной. Может устанавливаться на все полностью интегрированные модели и модели под столешницу с петлями с регулируемым центром вращения или петлями FlexiFit.



KITPL60X

Комплект цоколя нержавеющей сталь с регулируемой высотой и глубиной. Может устанавливаться на все полностью интегрированные модели и модели под столешницу с петлями с регулируемым центром вращения или петлями FlexiFit.



KITPLV2

Удлинительный шланг для посудомоечных и стиральных машин: длина 2 м.

Symbols glossary

	<p>Луч на полу - это светодиодная подсветка, которая проецирует красное световое пятно на пол под посудомоечной машиной, когда прибор используется.</p>		<p>Сенсор чистоты воды: специальный датчик измеряет чистоту воды во время автоматической программы и обеспечивает минимальное потребление воды и энергии.</p>
	<p>Rompi Goccia: некоторые модели посудомоечных машин оснащены специальными полимерными насадками против капель, которые улучшают процесс сушки посуды.</p>		<p>Коммерческая высота 82</p>
	<p>Возможность отложить запуск желаемой программы на срок до 24 часов, чтобы запрограммировать работу посудомоечной машины в желаемое время.</p>		<p>Настраиваемая корзина, двойная: 3-я корзина для столовых приборов позволяет размещать столовые приборы или небольшие чашки, ковши или крупную посуду по своему усмотрению: она состоит из двух отдельных подвижных модулей.</p>
	<p>Модели с новыми петлями можно устанавливать на кухнях с цоколем высотой всего 5 см. Благодаря этой новой конструкции петель мебельный фасад имеет скользящее движение снизу вверх, что позволяет избежать того, что фасад заденет цоколь.</p>		<p>Половинная загрузка: опция половинной загрузки позволяет мыть с меньшей загрузкой, экономя электроэнергию, воду и время, без ограничений на размещение посуды.</p>
	<p>Уровень шума: отличная изоляция и специальные устройства сводят шум к минимуму.</p>		<p>Мощная система планетарного вращения с большим числом оборотов в минуту гарантирует полное покрытие внутренней камеры благодаря одновременному вращению основания и распылителей, а также отличные результаты мойки.</p>
	<p>Авто 45° - 65°: автоматическая программа регулирует продолжительность цикла в зависимости от необходимости предварительной мойки и количества требуемых полосканий.</p>		<p>Стекло: программа «Стекло» подходит для мытья деликатной посуды, такой как бокалы и фарфор.</p>
	<p>Экономичная: для обеспечения максимально экологичного подхода к очистке, эта программа использует небольшое количество воды и энергии</p>		<p>Смешанное (Mix): Программа подходит для различной посуды и повседневной мойки кастрюль и сковород без особого загрязнения.</p>
	<p>Программа замачивания: обеспечивает ополаскивание для предотвращения высыхания грязи.</p>		<p>Быстрая 27 минут: программа быстрой мойки за 27 минут.</p>
	<p>Ультра ополаскивание: опция Ультра ополаскивание выполняет заключительное ополаскивание при высокой температуре 70°C, уничтожая практически все бактерии.</p>		<p>Указано максимальное количество комплектов посуды в посудомоечной машине.</p>



Полная Защита от протечек: в дополнение к частичной защите от протечек, присутствующей во всех посудомоечных машинах Smeg, некоторые модели имеют электронное устройство, прикрепленное к водозаборному шлангу, которое контролирует уровень воды в машине, обнаруживает утечки в шланге и немедленно отключает подачу воды, когда нужно.



Цикл быстрой мойки для посуды средней степени загрязнения, таких как посуда и сковороды, даже с засохшими остатками пищи. Посуда моется и сушится за 60 минут.



Цикл мойки подходит для посуды средней степени загрязнения, даже с засохшими остатками. Обеспечивает максимальное снижение шума в процессе работы



Опция "Ассистент сушки расширенный", помимо экономии энергии, обеспечивает идеальную сушку посуды, автоматически открывая дверцу в конце цикла.



СТЕРИЛИЗАЦИЯ 99.9% Программа мойки при высокой температуре. Ополаскивание при 75° C гарантирует удаление 99,9% микробов и бактерий, что делает его идеальным для дезинфекции.



Система WaterSave обеспечивает лучшие результаты мойки при минимальном расходе воды в зависимости от модели посудомоечной машины.



Цикл очистки посудомоечной машины. Цикл следует начинать с пустой машиной, без посуды. Рекомендуется запускать программу каждые 2-3 месяца, используя специальные моющие средства для посудомоечных машин.



Позволяет включить дополнительные программы, если они выбраны вместе с любым циклом стирки. Выбрав нужный цикл стирки, нажмите кнопку.



Класс энергоэффективности B



Работа, направленная на постоянное совершенствование, позволила создать второе поколение инверторного двигателя 2.0, отличающееся большей эффективностью и долговечностью, что обеспечивает очень высокую производительность и более низкий уровень энергопотребления и шума.