

STL66337L



Семейство продуктов
Коммерческая ширина
Коммерческая высота
Установка

Мебельный фасад
Количество корзин
EAN-код

Посудомоечная машина
 60 см
 Макси, 86 см
 Полностью интегрированная
 встраиваемая
 Не поставляется
 3, FlexiDuo
 8017709244576

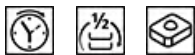


Программы



Количество программ	5 + 5 программ	Авто 45-65	Да
Температура мойки	38, 45, 50, 55, 65, 70 °C	Ultraclean	Да
Замачивание	Да	ECO быстрая	Да
быстрая 27 минут	Да	деликатная быстрая	Да
Стекло	Да	Mix Express	Да
ECO	Да	Сильная и быстрая	Да

Опции



опция EnerSave	Да	опция Flexi Tabs	Да
Отсрочка включения	До 24 часов, с предварительной мойкой	опция Quick Time	Да
опция FlexiZone - 1/2 загрузки	Да		

Корзины



Цвет корзин	Серый	Максимальный размер посуды, загружаемой в верхнюю корзину (см)	18,0 см
Цвет компонентов корзин	Серый	Нижняя корзина	С 4 складными полками

Ручка	Пластиковая с вкладышем из нержавеющей стали на верхней и нижней корзинах	Нижняя корзина с системой Rompi-Goccia	Да
Верхняя корзина	С фиксированными держателями	Максимальный размер посуды, загружаемой в нижнюю корзину (см)	35,0 см
Верхняя корзина, регулируемая по высоте	На 3 горизонтальных уровня	Цвет внутренних компонентов	Синий
Верхняя корзина с системой выдвигания Easy-Glide	Да	Корзина для столовых приборов	13 комплектов

Технические характеристики



Ширина изделия (мм)	598 мм	Водоснабжение	Одинарное; холодная/ горячая вода максимум 60°C - экономия энергии с горячей водой до 35% 100°FH;58°dH
Глубина изделия (мм)	550 мм	Максимальная жесткость воды	Естественная конденсационная сушка с системой автоматического открывания дверцы EnerSave в конце цикла
Тип дисплея	LED-дисплей (3 цифры)	Система сушки	Пластиковая
Высота продукта	858 мм	Защита от пара	Нержавеющая сталь
Управление	Электронный	Материал чаши	Нержавеющая сталь
Дисплей	отсрочка старта, Индикация времени программы, Индикация времени окончания цикла	Фильтр	Нержавеющая сталь
Индикация программ	Символы	Скрытый нагревательный элемент	Да
Индикатор вкл. /выкл.	Да	Петли	Самобалансировка, слайдерное крепление, FLEXFIT
Индикатор отсутствия соли	Световая индикация	Минимальный и максимальный вес фасада	2 - 10 кг
Индикатор отсутствия ополаскивателя	Световая индикация	Мин. и максимальная высота цоколя	50 - 215 mm
Индикация окончания цикла	ActiveLight - Луч на полу	Регулируемые по высоте ножки	7 см, от 860 до 930 мм
Система мойки	Planetarium	Дополнительные прокладки	Да, с пластиной из нержавеющей стали
Третий верхний разбрызгиватель	Одинарный	Задняя крышка	Да
Смягчитель воды	Электронная регулировка	Глубина посудомоечной машины с открытой дверцей (мм)	1186
Датчик Aquatest	Да	Регулировка задних ножек с фронта	Да
Система защиты от протечек	Полный Acquastop	Верхняя крышка	Пластиковая

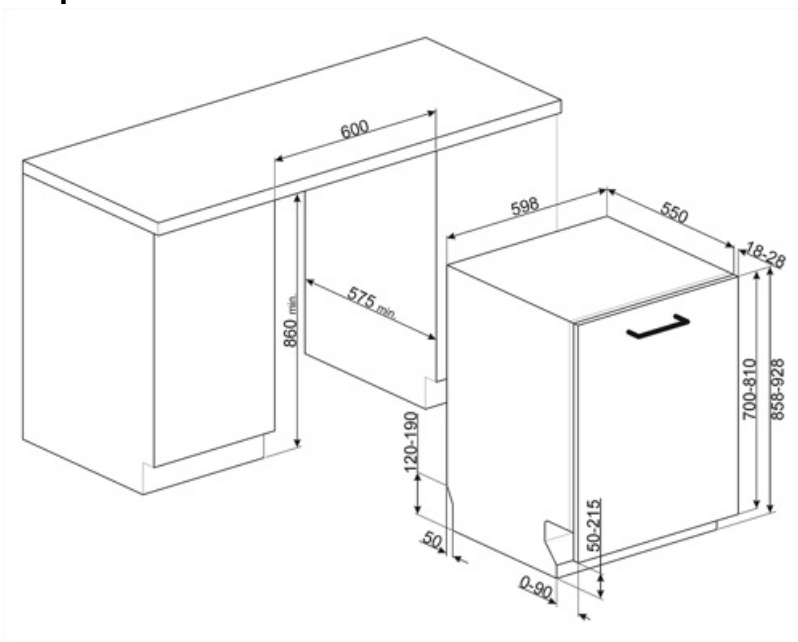
Производительность / Энергопотребление - НОВЫЙ регламент



Класс энергоэффективности	D	Продолжительность цикла	4:00 h:min
Потребление энергии [на 100 циклов, тестовая программа ECO]	81 кВт/ч	Излучение воздушного шума (фаза вращения)	39 дБ(A) re 1пВт
Загрузка, комплектов	13	Класс эмиссии воздушного акустического шума	B
Потребление воды [за цикл]	9.0 litres	Индекс энергоэффективности (EEI)	48.4

Электрическое подключение

Тип электрической вилки	(F;E) Schuko	Частота тока	50 Гц
Номинальная мощность	1800 Вт	Тип подключения	Однофазное
Сила тока	10 А	Длина электрического кабеля	140 см
Напряжение	220-240 В		



Not included accessories

KITPL60N

Комплект цоколя черного цвета с регулируемой высотой и глубиной. Может устанавливаться на все полностью интегрированные модели и модели под столешницу с петлями с регулируемым центром вращения или петлями FlexiFit.



KITPL60B

Комплект цоколя белого цвета с регулируемой высотой и глубиной. Может устанавливаться на все полностью интегрированные модели и модели под столешницу с петлями с регулируемым центром вращения или петлями FlexiFit.



KITPLV2

Удлинительный шланг для посудомоечных и стиральных машин: длина 2 м.



KITPL60X

Комплект цоколя нержавеющей стали с регулируемой высотой и глубиной. Может устанавливаться на все полностью интегрированные модели и модели под столешницу с петлями с регулируемым центром вращения или петлями FlexiFit.

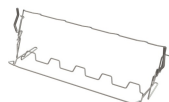


KITFLEXI




KITGH

Держатели для бокалов. Устанавливается в нижней корзине, но только при наличии складных держателей.



Symbols glossary (TT)

 <p>A+++: класс энергоэффективности A+ помогает сэкономить до 30% энергии по сравнению с классом A. Гарантируется максимальная производительность при минимальном потреблении.</p>	 <p>ActiveLight - это светодиодная подсветка, которая проецирует красное световое пятно на пол под посудомоечной машиной, когда прибор используется.</p>
 <p>Aquatest: специальный датчик измеряет чистоту воды во время автоматической программы и обеспечивает минимальное потребление воды и энергии.</p>	 <p>Rompì Goccia: некоторые модели посудомоечных машин оснащены специальными полимерными насадками против капель, которые улучшают процесс сушки посуды.</p>
 <p>Коммерческая высота 86</p>	 <p>Возможность отложить запуск желаемой программы на срок до 24 часов, чтобы запрограммировать работу посудомоечной машины в желаемое время.</p>
 <p>Система выдвижения EasyGlide: удобная система для легкой загрузки и разгрузки устройства позволяет достичь максимальной гибкости.</p>	 <p>FlexiDuo: 3-я корзина для столовых приборов FlexiDuo позволяет размещать столовые приборы или небольшие чашки, ковши или крупную посуду по своему усмотрению: она состоит из двух отдельных подвижных модулей.</p>
 <p>Модели с новыми петлями Flexi Fit можно устанавливать на кухнях с цоколем высотой всего 5 см. Благодаря этой новой конструкции петель мебельный фасад имеет скользящее движение снизу вверх, что позволяет избежать того, что фасад заденет цоколь.</p>	 <p>Flexitabs: опция регулирует цикл мойки для достижения наилучших результатов независимо от типа используемого моющего средства.</p>
 <p>FlexiZone: опция половинной загрузки позволяет мыть с меньшей загрузкой, экономя электроэнергию, воду и время, без ограничений на размещение посуды.</p>	 <p>Уровень шума: отличная изоляция и специальные устройства сводят шум к минимуму.</p>
 <p>Система мойки Planetarium с большим числом оборотов в минуту гарантирует полное покрытие внутренней камеры благодаря одновременному вращению основания и распылителей, а также отличные результаты мойки.</p>	 <p>Авто 45° - 65°: автоматическая программа регулирует продолжительность цикла в зависимости от необходимости предварительной мойки и количества требуемых полосканий.</p>
 <p>Деликатная быстрая: программа Delicate Quick подходит для быстрого мытья деликатной посуды.</p>	 <p>ECO: для обеспечения максимально экологичного подхода к очистке, эта программа использует небольшое количество воды и энергии</p>
 <p>ECO: для обеспечения максимально экологичного подхода к очистке, эта программа использует небольшое количество воды и энергии</p>	 <p>Программа замачивания: обеспечивает ополаскивание для предотвращения высыхания грязи.</p>
 <p>Сильная и быстрая: эта специальная программа занимает менее 1 часа, чтобы удалить самые стойкие загрязнения и засохшие остатки.</p>	 <p>Указано максимальное количество комплектов посуды в посудомоечной машине.</p>



Полный Acquastop: в дополнение к частичной защите Acquastop, присутствующей во всех посудомоечных машинах Smeg, некоторые модели имеют электронное устройство, прикрепленное к водозаборному шлангу, которое контролирует уровень воды в машине, обнаруживает утечки в шланге и немедленно отключает подачу воды, когда нужно.



Система WaterSave обеспечивает лучшие результаты мойки при минимальном расходе воды в зависимости от модели посудомоечной машины.



Класс энергоэффективности D