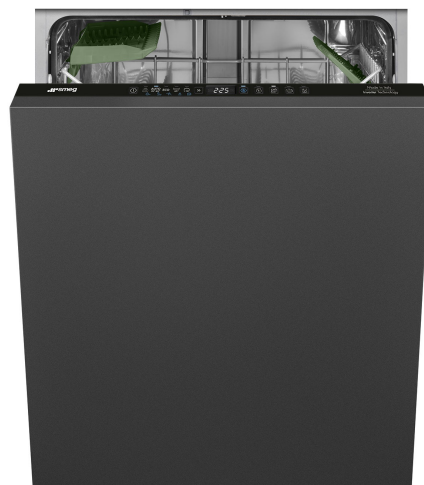


STL7252C



משפחת מוצרים
רוחב
גובה מסחרי
התקנה
מס' סלים
מנוע
קוד EAN

מדיחי כלים
60 ס"מ
82 ס"מ
מובנה משולב לחלוטין
2
אינורטר 2.0
8017709357351



תוכניות



מס' תוכניות	10+1	חיישן אוטו' 45-65	כן
טמפרטורות כביסה	38, 45, 50, 55, 65, 70, 75 °C	מעורבת	כן
השריה	כן	שקט (-2dB)	כן
אקספרס 27 דקות	כן	אינטנסיבית	כן
קריסטל	כן	ניקוי עצמי	כן
אקספרס מלא - 60 דקות	כן	עיקור	כן
חסכונית	כן	היגיינה 99.9%	כן

אפשרויות



Dry Assist + אופציה	כן	אפשרות אזור כביסה	
אפשרות טיימר השהיה	עד 24 שעות	אינטנסיבית	
חצי FlexiZone אפשרות מלאה	כן	אפשרות תוכניות מיוחדות	כן

סלים



צבע סל	אפור	סל תחתון	עם 2 רשתות מתקפלות
צבע רכיבי סל	אפור	אביזרי סל תחתון	MultiLoad
ידית	בפלסטיק על הסל העליון והתחתון	סל תחתון עם תחביים נגד טפטוף	כן
סל עליון	עם רשתות אמצעיות קבועות		

בשלוש רמות
 כוונן גובה של הסל העליון
 הכלי הגדול ביותר
 להכנסה בסל העליון

25,0 cm

הכלי הגדול ביותר
 להכנסה בסל התחתון
 צבע רכיבים פנימיים
 סלסלה לסכו"ם

30,0 cm
 עלה מרווה
 כן

מאפיינים טכניים



Width (mm) 598 mm
 Depth (mm) 545 mm
סוג צג
 Product Height (mm) 818 mm
בקריות צג
 התחלה מושהית, מחוון זמן התוכנית
 Programme graphics Symbols
מחוון הדלקה/כיבוי כן
מחוון תאורת מלח אור
מחוון עזר לשטיפה אור
מחוון סוף המחזור צליל
כיבוי אוטומטי כן
מערכת שטיפה מסלולי
זרוע ריסוס שלישית יחיד
מרכז המים עם הגדרות אלקטרוניות
Aquatest חיישן עכירות כן
מערכת הגנה מהצפה Acquastop כולל

צינור מים יחיד; מים קרים/חמים מקסי' 60°C - בחשמל עם - 35% מים חמים עד
קשיות מים מרבית מערכת ייבוש 100°FH;58°dH ייבוש בעיבוי טבעי, עם מערכת לפתיחה+ Dry Assist אוטומטית של הדלת בסוף המחזור
הגנת קיטור חומר אמבט מסנן בפלסטיק נירוסטה נירוסטה
גוף חימום נסתר צירים כן
משקל מינימלי ומקסימלי של לוח קדמי FLEXIFIT, איזון עצמי, החלקה 2 - 11 kg
גובה בסיס מינימלי ומקסימלי 50 - 215 mm
רגליות מתכווננות ס"מ, מ-820 עד 890 מ"מ 7
Additional gaskets No
Back cover Yes
Depth of dishwasher with open door (mm) 1168 mm
רגליות אחוריות מתכווננות מהחזית כן
Top cover In plastic

תוית חשמל / ביצועים - שנת 2019



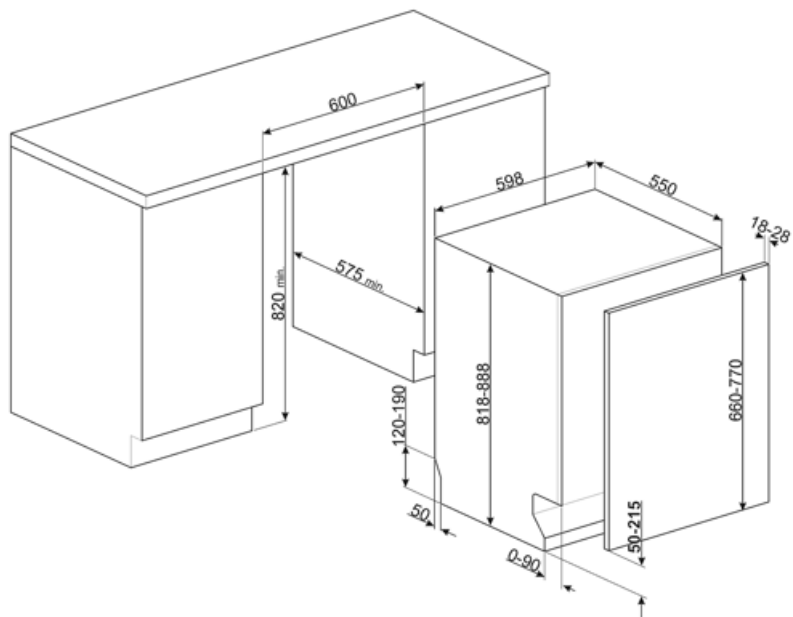
קטגוריית יעילות אנרגטית C
צריכת חשמל [ל-100 מחזורים, מבוססת על תוכנית חסכונית (קיבולת נקובה כ"ס)] 73 kWh
צריכת מים [למחזור] 13
 8,5 litres

משך התוכנית פליטות רעש נישא באוויר קטגוריית פליטות רעש נישא באוויר 4:40 h:min
 45 dB(A) re 1 pW
 C
אינדקס יעילות אנרגטית (EEI) 43,8

חיבור חשמלי

חשמל מחובר 1800 W
זרם 10 A
מתח 220-240 V
תדר (Hz) 50 Hz

סוג החיבור תד-פאזי
אורך כבל חשמל 140 cm
תקע (F;E) Schuko



Compatible Accessories



KIT82CN



KIT82SPRAN



KIT82SPRX



KIT82CX



KIT82SPRMW



KITFLEXI

Kit for 60cm dishwashers with FlexiFit hinges for door panel weight >11 kg (max 15 kg 82 cm and 13,5 kg 86 cm)



KITGH

מחזיק כוסות ערכה. יש להתקינו בסל הראשון רק אם יש מדפים מתקפלים



KITPL60B

ערכת לוח תחתון לבן עם גובה ועומק מתכווננים. ניתנת להתקנה בכל הדגמים המשולבים לחלוטין ובדגמים מתחת או Fulcrum לדלפק עם צירים משתנים Flexifit.



KITPL60N

ערכת לוח תחתון שחור עם גובה ועומק מתכווננים. ניתנת להתקנה בכל הדגמים המשולבים לחלוטין ובדגמים מתחת לדלפק או Flexifit עם צירים משתנים.



KITPL60X

ערכת לוח תחתון נירוסטה עם גובה ועומק מתכווננים. ניתנת להתקנה בכל הדגמים המשולבים לחלוטין ובדגמים מתחת או Fulcrum לדלפק עם צירים משתנים Flexifit.



KITPLV2

ערכת הארכה למדיח כלים ומכונת כביסה: אורך במטר 2

Symbols glossary

	<p>Aquatest מודד את הצלילות של המים במהלך התוכנית האוטומטית ומבטיח אוטומטית את הצריכה המינימלית של מים וחשמל.</p>		<p>נגד טפטוף: חלק מהדגמים של מדיחי כלים מצוידים בפיות פולימר מיוחדות נגד טפטוף שמשפרות את תהליך הייבוש.</p>
	<p>COMM_HEIGHT_82_72dpi</p>		<p>טיימר השהיה: ניתן לכוון את טיימר ההשהיה להפעיל את התוכנית עד 24 שעות לאחר מועד הכיוון.</p>
	<p>החדשים FlexiFit ניתן להתקין דגמים עם צירי במטבחים עם בסיס של 5 ס"מ בלבד. העיצוב החדש הזה של צירים מאפשר להחליק את הלוח מהתחתית למעלה ללא הפרעות מהבסיס.</p>		<p>FlexiZone: Flexizone למכונה חצי מלאה מאפשרת לשטוף כמות קטנה יותר תוך חיסכון בחשמל, מים וזמן ללא מגבלה על מיקום הפריטים.</p>
	<p>רמת רעש: בידוד מצוין ומכשירים מיוחדים מפחיתים את הרעש למינימום.</p>		<p>מערכת שטיפה מסלולית מחלקת את המים באופן שווה בתא של מדיח כלים 60 ס"מ ומכוונת את המים מצוידת כדי לאפשר שטיפה מצוינת.</p>
	<p>אוטו 45°-65°: התוכנית האוטומטית מווסתת את אורך המחזור בהתאם לצורך בקדם כביסה ובמספר השטיפות הנחוץ.</p>		<p>קריסטלים: תוכנית הקריסטלים מיועדת לכלים עדינים כגון כוסות וחרסינה.</p>
	<p>חסכונית: חסכונית, תוכנית כביסה חסכונית זו משתמשת בכמות נמוכה של מים וחשמל כדי לספק את אפשרות הניקוי הידידותית ביותר לסביבה.</p>		<p>תוכנית רגילה: התוכנית הרגילה מתאימה לרמות רגילות של לכלוך בשימוש יומיומי.</p>
	<p>תוכניות השריה: תוכנית השריה מספקת שטיפה שמונעת מהלכלוך להתייבש.</p>		<p>מהירה 27 דקות: מהירה 27 דקות היא תוכנית מהירה שנמשכת 27 דקות בלבד.</p>
	<p>Ultraclean: מבצעת שטיפה Ultraclean האפשרות 70° ומחסלת את כל C סופית בטמפרטורה גבוהה של 70° הבקטריות.</p>		<p>הסמלים מציגים את מספר הגדרות הצלחת של מדיח הכלים.</p>
	<p>Total Acquastop: בנוסף להגנה החלקית Smeg שקיימת בכלל מדיחי הכלים של Acquastop, חלק מהדגמים מצוידים בהתקן אלקטרוני שמחובר לצינור הכניסה של המים ומנטר את מפלסי המים במכונה, מאתר נזילות וסוגר את אספקת המים מיד כשהדבר נחוץ.</p>		<p>System WaterSave: מבטיחה את תוצאות הכביסה הטובות ביותר תוך צריכה מינימלית של מים בהתאם לדגם של מדיח הכלים.</p>
	<p>מחזור שטיפה מהיר: לכלים מעורבים עם רמת לכלוך רגילה כגון צלחות ומחבתות, גם עם משקעים יבשים. הכלים נשטפים ומיובשים ב-60 דקות.</p>		<p>...</p>
	<p>מחזור שטיפה מתאים לכלים מלוכלכים ברמה רגילה, גם עם משקעים יבשים. מבטיח הפחתת רעש מקסימלית ובכך מושלם להפעלה.</p>		<p>מאפשר להפעיל תוכנית נוספות שנבחרו עם כל מחזור שטיפה שהוא. לאחר בחירת מחזור הכביסה הרצוי, (לוחצים על הלחצן</p>
	<p>בנוסף לחיסכון בחשמל, Dry Assist+ האפשרות מבטיחה ייבוש מושלם של הכלים על ידי פתיחה אוטומטית של הדלת בסיום מחזור השטיפה.</p>		<p>C קטגוריית יעילות אנרגטית</p>
	<p>תוכנית שטיפה בטמפרטורה גבוהה. 99.9% מהחיידקים שטיפה ב-75° מבטיחה הסרה של 99.9% מהחיידקים והבקטריות.</p>		<p>העבודה לשיפור מתמשך אפשרה לנו ליצור את הדור השני של מנוע אינורטר 2.0, שמתאפיין ביעילות ועמידות רבות יותר לאורך זמן וביצועים גבוהים מאוד עם צריכת חשמל ורמת רעש נמוכות יותר.</p>

