

STL7324BLW



Termékcsalád	Mosogatógépek
Névleges szélesség	60 cm
Névleges magasság	82 cm
Üzembe helyezés	Teljesen integrált beépített
Dekor ajtópanel	Nincs mellékelve
Kosarak száma	3, FlexiDuo Easy Glide-dal
Motor	Inverter 2.0
EAN kód	8017709357931



Programok



Programok száma	12+2	Auto szenzor 45-65	Igen
Mosási hőmérsékletek	38, 45, 50, 55, 65, 70, 75 °C	Keverés	Igen
Áztatás	Igen	Csendes (-2 dB)	Igen
Expressz 27'	Igen	Intenzív	Igen
Crystal	Igen	Öntisztító	Igen
Teljes expressz – 60 perc	Igen	Higiénikus 99,9%	Igen
ECO	Igen	Kímélő	Igen
Környezetkímélő expressz	Igen	Tálcák	Igen

Opciók



Dry Assist+ opció	Igen	1/2 töltet FlexiZone opció	Igen
Késleltetési idő opció	akár 24 óra	Speciális programok opció	Igen

Kosarak



Kosár színe	Szürke	Alsó kosár	2 összehajtható ráccsal
Kosár összetevőinek színe	Szürke	Alsó kosár tartozékok	MultiLoad

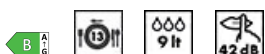
Fogantyú	Műanyag a felső és az alsó kosáron	Alsó kosár csepegésgátló betétekkel	Igen
Felső kosár	1 összecusukható ráccsal	A legnagyobb berakható edény az alsó kosárba	30,0 cm
A felső kosár magasságának beállítása	Három szinten (5 cm)	Színes belső komponensek	Zsályalevél
A felső kosár legnagyobb berakható edénye	19,0 cm		

MŰSZAKI JELLEMZŐK



Termék szélesség (mm)	598 mm	Vízellátás	Szimpla; hideg/meleg víz max. 60°C - akár 35% -os energiamegtakarítás meleg vízzel
Termék mélység (mm)	545 mm	Max. vízkeménység	100°FH;58°dH
Megjelenítési típus	LED kijelző	Szárítórendszer	Természetes kondenzációs szárítás, Dry Assist + automatikus ajtónyitó rendszer a ciklus végén
Termék magasság (mm)	818 mm	Gőzvédelem	Műanyag
Ellenőrző elemek	Elektronikus érintésvezérlés	Cső anyaga	Rozsdamentes acél
Kijelző	Késleltetett indítás, Program időjelzője, Fogyasztás	Szűrő	Rozsdamentes acél
Programme graphics	Symbols	Rejtett fűtőelem	Igen
Be/ki jelzőfény	Igen	Sarokvas	Önkiegyensúlyozó, csúszó, FLEXIFIT
Só jelzőfény	Világítás	Min. és max. homlokpanel súly	2 – 11 kg
Öblítőszert visszajelző	Világítás	Lábazat min. és max. magassága	50 - 215 mm
Ciklus vége jelzés	ActiveLight	Állítható láb	7cm, 820 és 890 mm között
Auto switch-off	Igen	Additional gaskets	Yes, with stainless steel plate
Mosórendszer	Planetárium	Back cover	Igen
Harmadik szórókar	Egyedülálló vagyok	Depth of dishwasher with open door (mm)	1146 mm
Vízlágyító	Elektronikus beállítással	Előlről állítható hátsó lábak	Igen
Zavarosság érzékelő	Igen	Top cover	In plastic
Aquatest			
Elárasztásvédelmi rendszer	Total Acquastop		

Teljesítmény / Energiacímke – 2019-es rendelet



Energihatékonysági osztály	B	Program időtartama	4:25 h:min
Energiafogyasztás [100 ciklusonként, az eco program alapján]	63 kWh	Levegőben terjedő akusztikus zajkibocsátás	42 dB(A) re 1 pW
Névleges kapacitás (ps)	13	Levegőben terjedő akusztikus zajkibocsátási osztály	B

Vízfogyasztás
[ciklusonként]

9,0 litres

Energhatékonyági
mutató (EEI)

37,9

Elektromos csatlakozás

Csatlakoztatott
áramforrás

1800 W

A kapcsolat típusa

Egyfázisú (pl. motor)

Áramerősség

10 A

Tápkábel hossza

140 cm

Feszültség

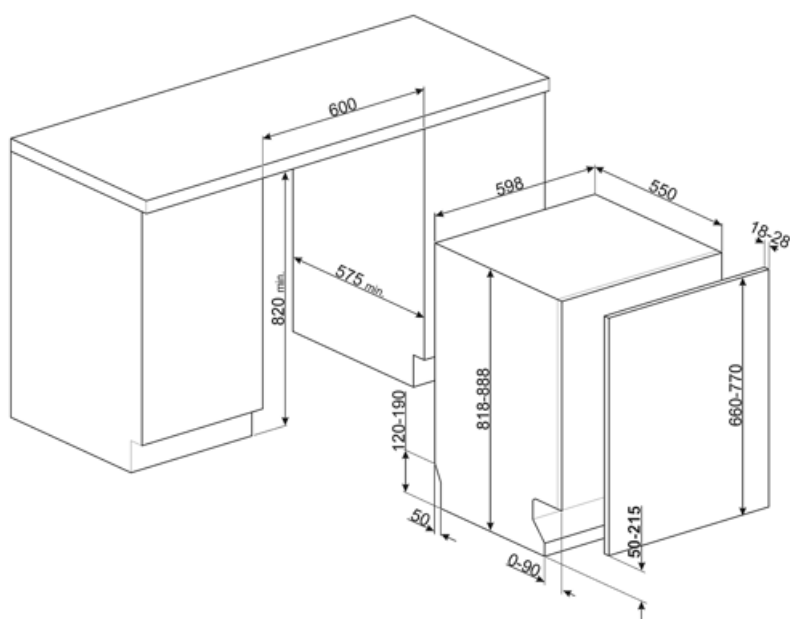
220-240 V

Csatlakozódugó

(F;E) Schuko

Frekvencia (Hz)

50 Hz



Compatible Accessories



KIT82CN



KIT82SPRAN



KIT82SPRX



KIT82CX



KIT82SPRMW



KITFLEXI

Kit for 60cm dishwashers with FlexiFit hinges for door panel weight >11 kg (max 15 kg 82 cm and 13,5 kg 86 cm)



KITGH

Üvegtartó készlet. Az első kosárra kell felszerelni, de csak akkor, ha vannak összehajtható állványok



KITPL60B

Lábazat készlet fehér színben állítható magassággal és mélységgel.

Beépíthető az összes teljesen integrált és pult alatti modellbe változtatható forgópántos vagy flexibilis zsanérokkal.



KITPL60N

Állítható magasságú és mélységű fekete lábazat. Beépíthető az összes teljesen integrált és pult alatti modellbe változtatható forgópántos vagy flexibilis zsanérokkal.



KITPL60X

Lábazat rozsdamentes acélból állítható magassággal és mélységgel.


Az összes teljesen beépített és pult alatti modellre felszerelhető változtatható forgópántos vagy flexibilis zsanérokkal.



KITPLV2

Hosszabbítókészlet mosogatógéphez és mosógéphez: hossz méterben 2

Symbols glossary

	<p>Az Activelight egy LED lámpa, amely használat közben piros foltot vetít a padlóra a mosogatógép alatt.</p>		<p>Az Aquatest egy elektronikus érzékelő, amely a kezdeti áztatási fázis végén méri a víz átlátszóságának fokát. A mért értékek alapján az érzékelő beállítja a legmegfelelőbb programot, így a lehető legjobb mosási eredményt éri el, minimális vízmennyiség mellett.</p>
	<p>Az edények jobb szárítása, foltok hátrahagyása nélkül.</p>		<p>B energiahatékonysági osztály</p>
	<p>82 cm magas</p>		<p>Késleltető időzítő: Lehetőség van a kívánt program elindításának legfeljebb 24 órával történő elhalasztására, hogy a mosogatógépet a kívánt időpontra programozza.</p>
	<p>FlexiDuo: A FlexiDuo 3. evőeszközkosár lehetővé teszi az evőeszközök vagy kis csészék, merőkanalok vagy terjedelmes edények tetszés szerinti elrendezését: két különálló és mozgatható modulból áll.</p>		<p>A FlexiFit csuklópántok lehetővé teszik, hogy a konyhapanel átcsússzon a mosogatógép ajtaján, így a konyhai lábzsztat minimális magassága 5 cm lehet.</p>
	<p>FlexiZone: A 1/2 terheléses flexizóna lehetővé teszi az energia-, víz- és időtakarékos mosogatást féltöltet esetén, és nincsenek korlátozások az edények elhelyezésére vonatkozóan.</p>		<p>Zajszint: A kiváló szigetelés és a speciális eszközök minimálisra csökkentik a zajszintet.</p>
	<p>A Planetarium mosórendszer a kiváló mosogatási eredmények érdekében nagy fordulatszámmal garantálja a gép belsejének teljes lefedettségét, mivel az alap és a permetezők egyidejűleg forognak.</p>		<p>Automatikus 45°–65°: Az automatikus program szabályozza a ciklus hosszát az előmosás szükségességétől és a szükséges öblítések számától függően.</p>
	<p>Kristály: A Kristály program kényes edényekhez használható, mint a poharak és a porcelán.</p>		<p>Kímélő: A kímélő mosogatási programmal kényes, nem túlzottan szennyezett edényeket lehet mosogatni.</p>
	<p>Eco Eco, ez a gazdaságos mosási program kis mennyiségű vizet és energiát használ fel annak érdekében, hogy a lehető legkörnyezetbarátabb tisztítási lehetőséget biztosítsa.</p>		<p>Mix: A Mix program a vegyes edények és a mindennapos edények és serpenyők mosogatására alkalmas, különösebb ráragadt szennyeződés nélkül.</p>
	<p>Áztatási program: A áztatási program öblítéssel akadályozza meg a szennyeződés kiszáradását.</p>		<p>Expressz 27': Az Expressz 27' program egy gyors mosogatási ciklus alacsony hőmérsékleten, enyhén szennyezett edények esetén.</p>
	<p>Ultratiszta: Az Ultratiszta opció egy végső öblítést hajt végre 70°C-os hőmérsékleten, gyakorlatilag minden baktériumot eltávolítva.</p>		<p>13 teríték: Terítékek száma.</p>
	<p>Wi-Fi kapcsolattal rendelkező készülékek. A SmegConnect alkalmazáson keresztül okostelefonnal és táblagéppel (iOS és Android) nyomon követhetők és távolról vezérelhetők a készülékek.</p>		<p>Total Acquastop: Az összes Smeg mosogatógépben megtalálható részleges Acquastop-védelem mellett egyes modellek a vízfelvételi tömlőre szerelt elektronikus eszközzel rendelkeznek, amely figyelmeztet a gépben lévő vízszintet, észleli a tömlő szivárgását, és szükség esetén azonnal kikapcsolja a vízellátást.</p>



Érintésvezérlés: A könnyen kezelhető érintésvezérlés lehetővé teszi a készülék egyetlen érintéssel történő működtetését.



Wi-Fi kapcsolat



Gyors mosási ciklus: normál mértékben szennyezett vegyes töltet, például edények és serpenyők esetén, még rászáradt maradványokkal is. Az edényeket 60 perc alatt elmosogatja és megszártja.



Halk: Szokásos mértékben szennyezett edények mosogatására alkalmas ciklus, még rászáradt maradványokkal is. Maximális zajcsökkentést biztosít, ezért éjszakai mosogatóshoz ideális.



A Dry Assist + opció az energiatakarékosság mellett az edények tökéletes szárítását is biztosítja azáltal, hogy a mosogatási ciklus végén automatikusan kinyitja az ajtót.



HIGIÉNIA 99,9% Magas hőmérsékletű mosási program. A 75°-os öblítés garantálja a patogének és baktériumok 99,9%-os eltávolítását.



8,4

ENERGIAHATÉKONYSÁG



A víztakarékos rendszer a mosogatógép modelljétől függően a legjobb mosási eredményt biztosítja minimális vízfogyasztás mellett.



KÖRNYEZETKÍMÉLŐ EXPRESSZ mosogatóprogram alacsony víz- és energiafogyasztással.



Mosogatógép tisztítási ciklus. A ciklust üres géppel, edények nélkül kell elindítani. Javasoljuk, hogy 2-3 havonta futtassa a programot speciális mosogatószerekkel.



Lehetővé teszi további programok engedélyezését, ha bármilyen mosási ciklussal együtt van kiválasztva. Miután kiválasztotta a kívánt mosási ciklust, nyomja meg a (



Sütőlap program: a sütőlapok intenzív tisztításához. Helyezze a sütőlapokat a mosogatógép alsó kosarába.



A folyamatos fejlesztésre irányuló munka lehetővé tette a nagyobb hatékonysággal és hosszú távú tartóssággal jellemzett második generációs inverter motor 2.0 megalkotását, ami nagyon nagy teljesítményt, valamint alacsonyabb energiafogyasztást és zajszintet tesz lehetővé.