

# STP523



משפחת מוצרים  
רוחב  
גובה מסחרי  
התקנה  
מס' סלים  
קוד EAN

מדיחי כלים  
60 ס"מ  
82 ס"מ  
מובנה משולב לחלוטין  
3 עם FlexiDuo שלישי  
8017709267674



## תוכניות / פונקציות



מס' תוכניות	5	רגיל	כן
טמפרטורות כביסה	50, 65, 70 °C	נקי במיוחד	כן
השריה	כן	חצי מלאה	כן
חסכונית	כן		

## אפשרויות



אפשרות טיימר השהיה	שעות 3-6-9	של FlexiTabs אפשרות ל טבליות	כן
--------------------	------------	------------------------------	----

## סלים



צבע סל	אפור	סל תחתון	עם 2 רשתות מתקפלות
צבע רכיבי סל ידית	אפור	סל תחתון עם תחיבים נגד טפטוף	כן
סל עליון	בפלסטיק על הסל העליון והתחתון	הכלי הגדול ביותר הניתן להכנסה בסל התחתון	30,0 cm
כוונון גובה של הסל העליון	עם רשתות אמצעיות קבועות בשלוש רמות	צבע רכיבים פנימיים	תחיבים ירוקים נגד טפטוף, ידיות ירוקות, לוח פלסטיק ירוק לוויסות הסל השני בשלוש ירוק, Flexiduo, רמות פלנטריום ירוק
הכלי הגדול ביותר הניתן להכנסה בסל העליון	18,0 cm	סלסלה לסכו"ם	הגדרות מקום בהחלקה 13

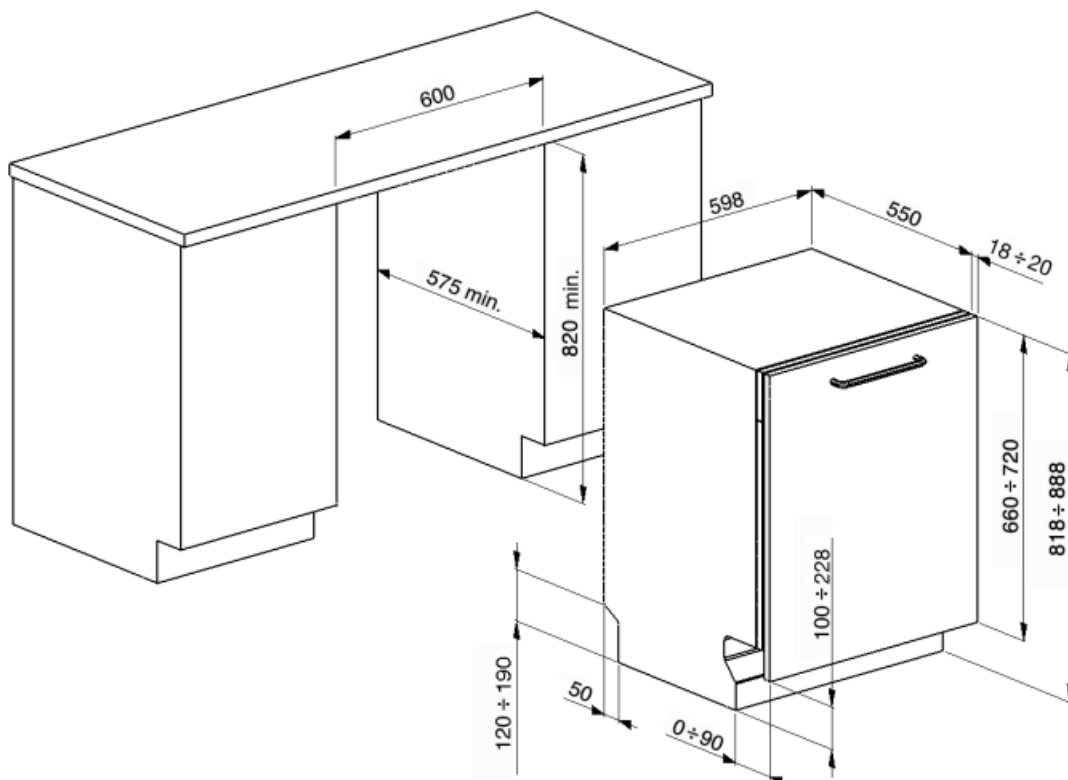
## מאפיינים טכניים



Width (mm)	598 mm	קשיות מים מרבית	100°FH;58°dH
Depth (mm)	545 mm	מערכת ייבוש	ייבוש עם עיבוי טבעי
Product Height (mm)	818 mm	הגנת קיטור	בפלסטיק
בקרות	אלקטרוני	חומר אמבט	נירוסטה
Programme graphics	Symbols	מסנן	נירוסטה
מחווון הדלקה/כיבוי	כן	גוף חימום נסתר	כן
מחווון תאורת מלח	אור	צירים	איזון עצמי עם צירים קבועים
מחווון עזר לשטיפה	אור	משקל מינימלי ומקסימלי של לוח קדמי	2 - 9 kg
מחווון סוף המחזור	צליל	גובה בסיס מינימלי ומקסימלי	100-228 מ"מ
מערכת שטיפה	פלנטריום	רגליות מתכווננות	7 ס"מ, מ-820 עד 890 מ"מ
זרוע ריסוס שלישית	יחיד	Depth of dishwasher with open door (mm)	1146
מרכז המים	עם הגדרות אלקטרוניות	רגליות אחוריות מתכווננות מהחזית	כן
מערכת הגנה מהצפה	כולל Acquistop	Top cover	In plastic
צינור מים	יחיד; מים קרים/חמים מקסי' חיסכון בחשמל עם 60°C מים חמים עד 35%		

## חיבור חשמלי

תקע	(F;E) Schuko	תדר (Hz)	50 Hz
חשמל מחובר	1800 W	סוג החיבור	חד-פאזי
זרם	10 A	אורך כבל חשמל	140 cm
מתח	220-240 V		



## Not included accessories

### KITPL60FABB



ערכת לוח תחתון לבן עם גובה מתכוונן. ניתנת להתקנה בכל הדגמים המשולבים לחלוטין ובדגמים מתחת לדלפק עם צירים Fulcrum. ניתנת להתקנה בדגמים Fulcrum או Flexifit עם צירים משתנים.

### KITPL60FABN



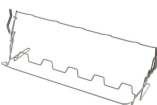
ערכת לוח תחתון שחור עם גובה מתכוונן. ניתנת להתקנה בכל הדגמים המשולבים לחלוטין ובדגמים מתחת לדלפק עם צירים Fulcrum. ניתנת להתקנה בדגמים Fulcrum או Flexifit עם צירים משתנים.

### KIT6CX



לוח נירוסטה אסתטיקה קלאסית עם ידית 14 מ"מ. ניתן להתקנה על מדיחי כלים משולבים לחלוטין.

### KITGH



מחזיק כוסות ערכה. יש להתקינו בסל הראשון רק אם יש מדפים מתקפלים.

### KITPL60FABX

ערכת לוח תחתון נירוסטה עם גובה מתכוונן. ניתנת להתקנה בכל הדגמים המשולבים לחלוטין ובדגמים מתחת לדלפק עם צירים קבועים Fulcrum. ניתנת להתקנה בדגמים עם צירים משתנים Fulcrum או Flexifit.

### KIT82CAN





לוח פחם אבן אסתטיקה קלאסית עם ידית 14 מ"מ. ניתן להתקנה על מדיחי כלים משולבים לחלוטין.

### KITPLV2



ערכת הארכה למדיח כלים ומכונת כביסה: אורך במטר 2

## Symbols glossary (TT)

 <p>A++: מסייעת לחסוך A++ קטגוריית יעילות אנרגטית: הביצועים A. עד 20% חשמל בהשוואה לקטגוריה המרבית עם הצריכה המינימלית מובטחים.</p>	 <p>נגד טפטוף: חלק מהדגמים של מדיחי כלים מצוידים בפיות פולימר מיוחדות נגד טפטוף שמשפרות את תהליך הייבוש.</p>
 <p>COMM_HEIGHT_82_72dpi</p>	 <p>טיימר השהיה: ניתן לכוון את טיימר השהיה להפעיל את התוכנית עד 24 שעות לאחר מועד הכיוון.</p>
 <p>מאפשר FlexiDuo סל הסכ"ם השלישי FlexiDuo לסדר סכ"ם או ספלים קטנים, מצקות או כלים גדולים יותר כרצוי: כולל שני מודולים נפרדים וניתן להזזה.</p>	 <p>Flexitabs: Flexitabs מכוונת את מחזור השטיפה כדי להעניק את התוצאות הטובות ביותר ללא קשר לסוג חומר הניקוי שנעשה בו שימוש.</p>
 <p>רמת רעש: בידוד מצוין ומכשירים מיוחדים מפחיתים את הרעש למינימום.</p>	 <p>PLANETARIUM_WASHING_SYSTEM_72dpi</p>
 <p>חצי מלאה: תוכנית זו מיועדת לשטיפת כלים שאינם מלוכלכים מאוד וכשהמדיח לא מלא לחלוטין.</p>	 <p>חסכונית: חסכונית, תוכנית כביסה חסכונית זו משתמשת בכמות נמוכה של מים וחשמל כדי לספק את אפשרות הניקוי הידידותית ביותר לסביבה.</p>
 <p>תוכניות השריה: תוכנית השריה מספקת שטיפה שמונעת מהלכלוך להתייבש.</p>	 <p>הסמלים מציגים את מספר הגדרות הצלחת של מדיח הכלים.</p>
 <p>Total Acquastop: בנוסף להגנה החלקית Smeg, שקיימת בכלל מדיחי הכלים של Acquastop, חלק מהדגמים מצוידים בהתקן אלקטרוני שמחובר לצינור הכניסה של המים ומנטר את מפלסי המים במכונה, מאתר נזילות וסוגר את אספקת המים מיד כשהדבר נחוץ.</p>	 <p>מבטיחה את תוצאות הכביסה System WaterSave הטובות ביותר תוך צריכה מינימלית של מים בהתאם לדגם של מדיח הכלים.</p>