

# STX23CLLO



משפחת מוצרים  
רוחב  
גובה מסחרי  
התקנה  
מס' סלים  
קוד EAN

מדיחי כלים  
60 ס"מ  
82 ס"מ  
מובנה מתחת לדלפק  
2  
8017709307370



## תוכניות



מס' תוכניות	10+1	חיישן אוטו' 45-65	כן
טמפרטורות כביסה	38, 45, 50, 55, 65, 70, 75 °C	מעורבת	כן
השריה	כן	שקט (-2dB)	כן
אקספרס 27 דקות	כן	אינטנסיבית	כן
קריסטל	כן	ניקוי עצמי	כן
אקספרס מלא - 60 דקות	כן	היגיינה 99.9%	כן
חסכונית	כן		

## אפשרויות



Dry Assist + אופציה	כן	חצי FlexiZone אפשרות	כן
אפשרות טיימר השהיה	עד 24 שעות	מלאה	
		אפשרות תוכניות מיוחדות	כן

## סלים



צבע סל	אפור	הכלי הגדול ביותר	25,0 cm
צבע רכיבי סל	אפור	להכנסה בסל העליון	
ידיים	בפלסטיק על הסל העליון והתחתון	סל תחתון	עם 4 רשתות מתקפלות
סל עליון	עם 3 רשתות מתקפלות	סל תחתון עם תחבים נגד טפטוף	כן
מחזיק כוסות	כן		

בשלוש רמות  
 כונון גובה של הסל העליון  
 מסילות מחליקות החלקה  
 נוספת

30,0 cm  
 הכלי הגדול ביותר הניתן  
 להכנסה בסל התחתון  
 צבע רכיבים פנימיים  
 סלסלה לסכום

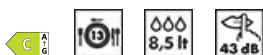
## מאפיינים טכניים



Width (mm) 598 mm  
 Depth (mm) 545 mm  
**סוג צג**  
 Product Height (mm) 818 mm  
**בקרות צג**  
 התחלה מושהית, מחוון זמן  
 התוכנית, חיווי זמן סיום  
 Programme graphics Symbols  
**מחוון הדלקה/כיבוי** כן  
**מחוון תאורת מלח** אור  
**מחוון עזר לשטיפה** אור  
**מחוון סוף המחזור** ActiveLight  
**מערכת שטיפה** פלנטריום  
**זרוע ריסוס שלישית** יחיד  
**מרכז המים** עם הגדרות אלקטרוניות  
**Aquatest חיישן עכירות** כן  
**מערכת הגנה מהצפה** Acquastop כולל

**צינור מים** יחיד; מים קרים/חמים מקסי'  
 60°C - בחשמל עם -  
 מים חמים עד 35%  
**קשיות מים מרבית** 100°FH;58°dH  
**מערכת ייבוש** ייבוש בעיבוי טבעי, עם מערכת  
 לפתיחה+ Dry Assist  
 אוטומטית של הדלת בסוף  
 המחזור  
**הגנת קיטור** יריעת מתכת  
**תאורה פנימית** עם נורית לבנה  
**חומר אמבט** נירוסטה  
**מסנן** נירוסטה  
**גוף חימום נסתר** כן  
**צירים** איזון עצמי עם צירים משתנים  
**גובה בסיס מינימלי** 100-228 מ"מ  
**ומקסימלי**  
**רגליות מתכווננות** 7 ס"מ, מ-820 עד 890 מ"מ  
**Additional gaskets** Yes, with stainless steel  
 plate  
**Back cover** Yes  
**Depth of dishwasher**  
**with open door (mm)** 1146  
**רגליות אחוריות מתכווננות** כן  
**מהחזית**  
**Top cover** In plastic

## תוית חשמל / ביצועים - שנת 2019



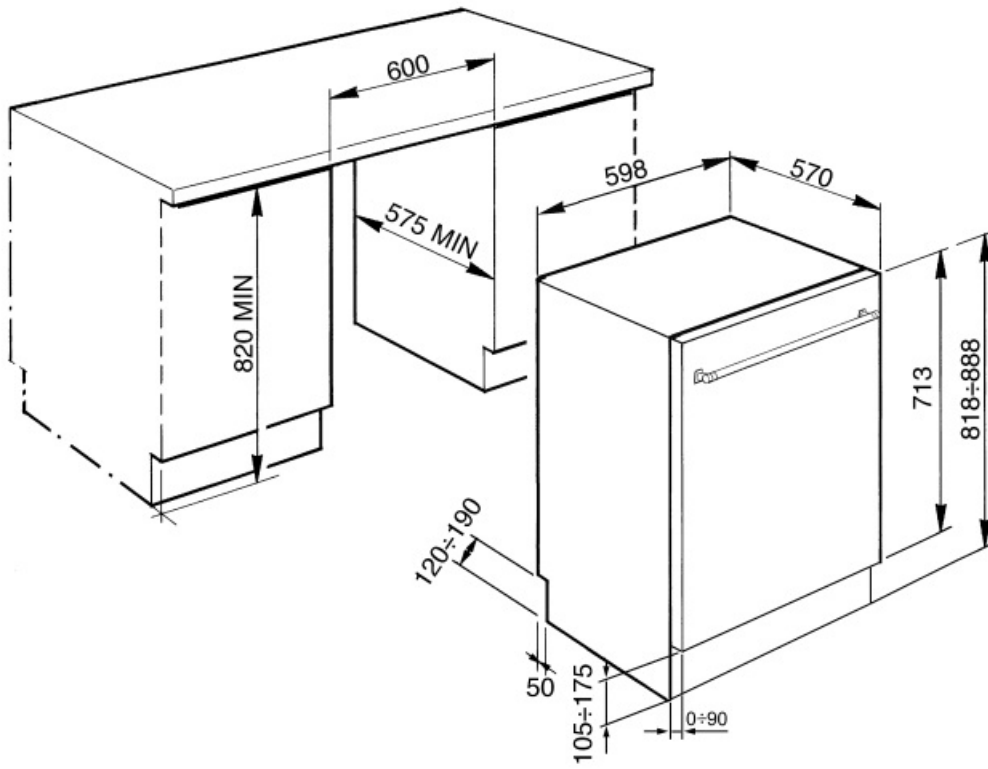
**קטגוריית יעילות אנרגטית** C  
**צריכת חשמל [ל-100 מחזורים, מבוססת על תוכנית חסכונית (קיבולת נקובה כ"ס)]** 73 kWh  
**צריכת מים [למחזור]** 13  
 8.5 litres

**משך התוכנית** 4:40 h:min  
**פליטות רעש נישא באוויר** 43 dB(A) re 1 pW  
**קטגוריית פליטות רעש נישא באוויר** B  
**אינדקס יעילות אנרגטית (EEI)** 43.8

## חיבור חשמלי

**תקע** (F;E) Schuko  
**חשמל מחובר** 1800 W  
**זרם** 10 A

**תדר (Hz)** 50 Hz  
**סוג החיבור** חד-פאזי  
**אורך כבל חשמל** 140 cm



## Not included accessories



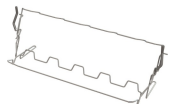
### KITPL60N

ערכת לוח תחתון שחור עם גובה ועומק מתכווננים. ניתנת להתקנה בכל הדגמים המשולבים לחלוטין ובדגמים מתחת לדלפק Fulcrum או Flexifit עם צירים משתנים.



### KITPL60B

ערכת לוח תחתון לבן עם גובה ועומק מתכווננים. ניתנת להתקנה בכל הדגמים המשולבים לחלוטין ובדגמים מתחת לדלפק Fulcrum או Flexifit עם צירים משתנים.



### KITGH

מחזיק כוסות ערכה. יש להתקינו בסל הראשון רק אם יש מדפים מתקפלים.



### KITPL60X

ערכת לוח תחתון נירוסטה עם גובה ועומק מתכווננים. ניתנת להתקנה בכל הדגמים המשולבים לחלוטין ובדגמים מתחת לדלפק Fulcrum או Flexifit עם צירים משתנים.



### KITPLV2

ערכת הארכה למדיח כלים ומכונת כביסה: אורך במטר 2

## Symbols glossary (TT)

	<p>שמקרינה אור אדום על LED היא מנורת Activelight. הרצפה שמתחת למדיח הכלים כשהוא בשימוש.</p>		<p>מוודד את הצלילות של המים במהלך Aquatest התוכנית האוטומטית ומבטיח אוטומטית את הצריכה המינימלית של מים וחשמל.</p>
	<p>נגד טפטוף: חלק מהדגמים של מדיחי כלים מצוידים בפיות פולימר מיוחדות נגד טפטוף שמשפרות את תהליך הייבוש.</p>		<p>C קטגוריית יעילות אנרגטית</p>
	<p>COMM_HEIGHT_82_72dpi</p>		<p>טיימר השהיה: ניתן לכוון את טיימר השהיה להפעיל את התוכנית עד 24 שעות לאחר מועד הכיוון.</p>
	<p>בנוסף לחיסכון בחשמל, Dry Assist+ האפשרות מבטיחה ייבוש מושלם של הכלים על ידי פתיחה אוטומטית של הדלת בסיום מחזור השטיפה.</p>		<p>למכונה חצי מלאה מאפשרת FlexiZone: Flexizone יותר תוך חיסכון בחשמל, מים וזמן ללא מגבלה על מיקום הפריטים.</p>
	<p>שקיימת, ExtraGlide מערכת המסילות החדשה בדגמים היוקרתיים יותר, הופכת את הוצאת הסל השני לחלקה ורכה יותר. למעשה, היא עוזרת להוצאה גם בעומס מלא ולהכנסה של כלי חרס לחלק האחורי.</p>		<p>רמת רעש: בידוד מצוין ומכשירים מיוחדים מפחיתים את הרעש למינימום.</p>
	<p>PLANETARIUM_WASHING_SYSTEM_72dpi</p>		<p>אוטו 45°-65°: התוכנית האוטומטית מווסתת את אורך המחזור בהתאם לצורך בקדם כביסה ובמספר השטיפות הנחוץ.</p>
	<p>קריסטלים: תוכנית הקריסטלים מיועדת לכלים עדינים כגון כוסות וחרסינה.</p>		<p>חסכונית: חסכונית, תוכנית כביסה חסכונית זו משתמשת בכמות נמוכה של מים וחשמל כדי לספק את אפשרות הניקוי הידודית ביותר לסביבה.</p>
	<p>מחזור שטיפה מהיר: לכלים מעורבים עם רמת לכלוך רגילה כגון צלחות ומחבתות, גם עם משקעים יבשים. הכלים נשטפים ומיובשים ב-60 דקות.</p>		<p>תוכנית רגילה: התוכנית הרגילה מתאימה לרמות רגילות של לכלוך בשימוש יומיומי.</p>
	<p>...</p>		<p>מחזור שטיפה מתאים לכלים מלוכלכים ברמה רגילה, גם עם משקעים יבשים. מבטיח הפחתת רעש מקסימלית ובכך מושלם להפעלה.</p>
	<p>מאפשר להפעיל תוכנית נוספות שנבחרו עם כל מחזור שטיפה שהוא. לאחר בחירת מחזור הכביסה הרצוי, (לוחצים על הלחצן</p>		<p>תוכנית השריה: תוכנית השריה מספקת שטיפה שמונעת מהלכלוך להתייבש.</p>
	<p>מהירה 27 דקות: מהירה 27 דקות היא תוכנית מהירה שנמשכת 27 דקות בלבד.</p>		<p>HYGIENE 99.9% בטמפרטורה גבוהה. 99.9% מהחיידקים שטיפה ב-75° מבטיחה הסרה של 99.9% והבקטריות.</p>
	<p>מבצעת שטיפה Ultraclean האפשרות Ultraclean ומחסלת את כל C סופית בטמפרטורה גבוהה של 70° הבקטריות.</p>		<p>הסמלים מציגים את מספר הגדרות הצלחת של מדיח הכלים.</p>
	<p>בנוסף להגנה החלקית: Total Acquastop של Smeg, חלק מהדגמים מצוידים בהתקן אלקטרוני שמחובר לצינור הכניסה של המים ומנטר את מפלסי המים במכונה, מאתר נזילות וסוגר את אספקת המים מיד כשהדבר נחוץ.</p>		<p>מבטיחה את תוצאות הכביסה System WaterSave הטובות ביותר תוך צריכה מינימלית של מים בהתאם לדגם של מדיח הכלים.</p>