

SWT264DM

Famille	Lave-vaisselle
Sous-famille	Lave-vaisselle avec désinfection thermique
Type	Lave-vaisselle à renouvellement d'eau
Types de vaisselle pris en charge	Types de vaisselle pris en charge; Verres; Couverts
Double basket	Panier double universel en polypropylène à fond plat
Pompe de lavage	Standard
Alimentation électrique par défaut	230 V 3~ / 30 A / 7,0 kW / 50 Hz
Dimensions	600x600x850 mm



Distribution

Industries	Établissements de soins
------------	-------------------------

Esthétique

Couleur des LED	Orange
-----------------	--------

Technologie

Débit de la pompe de lavage	400 L / min	Profondeur maxi avec la porte ouverte	1200 mm
Alimentation d'eau avec raccordement électrique par défaut	8°C	Diamètre maxi assiettes panier inférieur	290 mm
Température d'entrée maximale	60°C	Diamètre maxi assiettes panier supérieur	240 mm
Dureté maxi de l'eau d'alimentation	40°f - 22°dH		

Programmes

Programmes	7 programmes automatiques
Tableau des programmes	Lave-vaisselle à thermodésinfection
Réglage du programme préféré	oui
Fonction Repeat	oui
Cycle de régénération et de vidange complète	oui
Température de rinçage (max)	93 °C

Durée maximale du cycle de lavage avec thermodésinfection	34 min
Degré de létalité de la thermodésinfection (AI)	AI = 6.000 (93° C / 5') - AI = 12.000 (93° C / 10')
Durée maximale du cycle de lavage	8 min
Maximum place settings capacity	12
Maximum place settings capacity/hour	90

Raccordement électrique

Puissance de l'élément chauffant de la cuve	6400 W	Puissance installée par défaut	6800 W
Puissance de la pompe de lavage	400 W		

Interface

Display	4 digit	Indicateur absence détergent	oui
Indicateur On-off	oui	Indicateur avancement programme	oui
Indicateur absence sel	oui	Indicateur fin de cycle	oui
Indicateur absence produit de rinçage	oui	Diagnostic manuel	oui

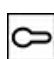
Construction

Tank	Deep drawn	Joint de porte	Sur 3 côtés
Matériau de la cuve	Inox AISI 304	Glissières pour paniers	Embouties
Panneau arrière	Galvanisé	Filtre	Système de filtrage à 3 étapes
Système de lavage supérieur	Un bras de lavage et un bras de rinçage, acier inoxydable	Niveau de bruit	Lpa 51,7 dBA
Système de lavage inférieur	Un bras de lavage et un bras de rinçage séparé, en acier inoxydable.	Ouverture automatique porte/capot	oui
Porte équilibrée	oui	Pieds réglables	oui
Filtre cuve	Inox	Hauteur maxi de vidage du sol	1000 mm

Accessoires inclus

Tuyau de chargement	Oui - 2 m	Tuyau de vidage	Oui - 2 m
---------------------	-----------	-----------------	-----------

Equipement

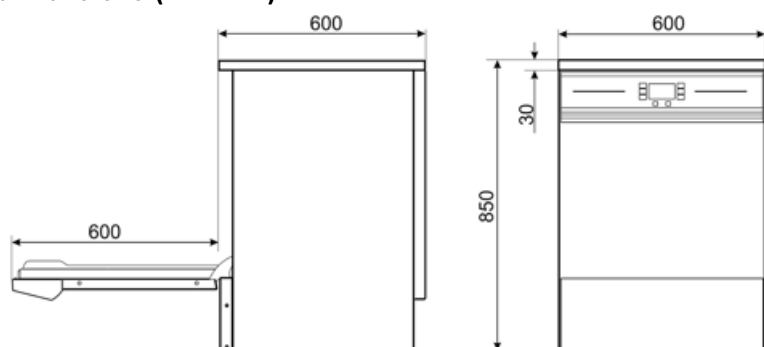
	Pompe d'évacuation	oui	Adoucisseur intégré	oui
	Distributeur de détergent péristaltique	Oui, à réglage électronique	Break tank	oui
			Verrouillage porte	oui

Distributeur péristaltique de produit de rinçage Oui, à réglage électronique

Connexion sondes de niveau pour produits chimiques Oui, avec kit en option KSL260

Informations logistiques

Code EAN	8017709284060	Poids net	76,000 kg
Packed product dimensions (WxDxH)	660x790x1050 mm	Poids brut	84,000 kg



Accessoires Compatibles

AS4060

Châssis pour les lave-vaisselle avec système Fresh water



B6040L

Châssis pour les lave-vaisselle avec système Fresh water

KSL260

Kit sondes pour niveau de produits, 2 sondes par boîte



KSLR260

Adaptateur pour paniers professionnels PB50D01

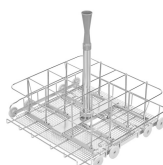


KSP

Stainless steel kit steam protector

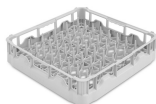


LB16SWT



PB50D01

Panier en polypropylène pour 18 assiettes Ø 250mm, dim. 500x500mm



PHOOS02

Panier simple pour couverts, 6 compartiments, en polypropylène



STNBIN

Plinthe pour lave-vaisselle à renouvellement d'eau SWT



T6040

Châssis ouvert pour les lave-vaisselle avec système Fresh water



TOP60I

Kit de couverture supérieure pour lave-vaisselle à renouvellement d'eau SWT, lors du retrait du panneau intégré



Symbols glossary



Verrouillage commandes : L'option verrouillage des commandes, présente sur différents types de produits, permet de verrouiller toutes les fonctions et programmes sélectionnés ainsi que les commandes, pour une sécurité totale, notamment en présence d'enfants.

Benefit (TT)

Door lock

Maximum safety during the thermodisinfection cycle

The door lock system prevents opening during the thermodisinfection cycle, ensuring the process runs smoothly and safely, avoiding any accidental interruptions that could compromise the effectiveness of the treatment and preventing the risk of contamination.

Repeat cycle

The Repeat function reduces consumption by reusing the water from the final rinse

The Repeat function allows the clean water from the final rinse to be reused for the next wash cycle. This feature not only reduces water consumption but also enhances process efficiency, shortening wash times without compromising hygiene or cleaning quality.

Adoucisseur d'eau intégré

Traitement de l'eau efficace pour des verres toujours étincelants

L'adoucisseur d'eau intégré à régénération continue assure un traitement de l'eau efficace, améliorant les performances de lavage et préservant la durée de vie de la machine. Le processus de régénération des résines s'effectue pendant le cycle de lavage, sans interruption, permettant un contrôle constant de la dureté de l'eau. Ce système prévient la formation de calcaire, optimise l'efficacité des détergents et garantit des résultats impeccables sur la verrerie et la vaisselle.

SWT

Designed to ensure the highest standards of hygiene and cleanliness

These appliances are designed to ensure high standards of hygiene and cleanliness. The thermodisinfection programmes with a 93°C rinse achieve A0 levels of up to 12000, which cannot be reached by traditional professional dishwashers.

Cuve emboutie

Performances de lavage supérieures et facilité de nettoyage accrue grâce à la cuve emboutie.

La cuve, dotée d'angles arrondis et de glissières de panier intégrées, est conçue pour éviter l'accumulation de saletés et faciliter un nettoyage rapide et efficace de la machine. Sa base emboutie permet également de diriger les résidus vers le filtre, garantissant ainsi un haut niveau d'hygiène et un lavage toujours optimal.