

SWT264X

Produktfamilie	Gewerbespülmaschine
Subfamily	Dishwasher with thermal disinfection
Type	Frischwasser-Spülmaschine
Crockery	Crockery; Glasses; Cutlery
Wash pump	Standard
Anschlusswert	400 V 3N~ / 12 A / 7 kW / 50 Hz
Abmessungen	600x600x850 mm



Einsatzbereich

Industries	Care facilities
------------	-----------------

Ästhetik

Farbe LED	Orange
-----------	--------

Technische Eigenschaften

Wash pump flow	400 L / min	Rinse load	0,4 l/h
Min. Wasserzulauftemperatur	5°C	Max. Tiefe bei Türöffnung	1200 mm
Max. inlet temperature	60°C	Max. Tellerdurchmesser - Unterkorb	290 mm
Max. Wasserhärtegrad	40°f - 22°dH	Max. Tellerdurchmesser - Oberkorb	240 mm
Detergent load	1,5 l/h		

Programme

Programme	7 automatic programs
Program table	Thermodisinfection dishwasher with drying
Preferred program setting	Ja
REPEAT-Funktion	Ja
Regeneration and complete drain cycle	Ja
Rinse temperature (max)	93 °C
Maximum wash cycle duration with thermal disinfection	34 min

Grade of lethality of thermal disinfection (AI)	AI = 6.000 (93° C / 5') - AI = 12.000 (93° C / 10')
Maximum wash cycle duration	8 min
Maximum place settings capacity	12
Maximum place settings capacity/hour	90

Elektrischer Anschluss

Tankheizung	6400 W	Alternative	230 V 3~ / 19 A / 7 kW / 50 Hz; 220 V~ / 12 A / 2,8 kW / 50 Hz; 230 V~ / 16 A / 3,5 kW / 50 Hz
Waschpumpe	400 W	Elektroanschlüsse	
Anschlusswert	6800 W	Netzstecker	Nein

Bedienblende

Display	4 digit	Reinigermangelanzeige	Ja
EIN/AUS-Taste	Ja	Fortschritt-Statusanzeige	Ja
Salzmangelanzeige	Ja	Anzeige Programmende	Ja
Klarspülermangelanzeige	Ja	Autodiagnostik-System mit Fehlercodeanzeige	Ja

Konstruktion

Thermo Stop	Deep drawn	Türsteckdichtung	Oben und Seiten
Material Wassertank	Edelstahl AISI 304	Korbführung	Tiefgezogen
Rückwand	Verzinkt	Ablaufpumpe mit 3-Stufenfiltersystem und Sedimentsammler	3- Stufen-Filtersystem
Oberes Waschsystem	One wash and one single rinse spray arms, stainless steel	Condensatore	Ja
Unteres Waschsystem	One wash and one single rinse spray arms, stainless steel	Lautstärke	LpA<70 dB(A)
Balanced door	Ja	Verstellbare Füße	Ja
Laugenfiltration	Edelstahl-Tankflächensieb mit Schmutzfang	Max. Abflusshöhe	1000 mm

Serienzubehör

Schlauchlänge - Frischwasseranschluss	2,0 m	Schlauchlänge - Abwasseranschluss	2,0 m
---------------------------------------	-------	-----------------------------------	-------

Zubehör

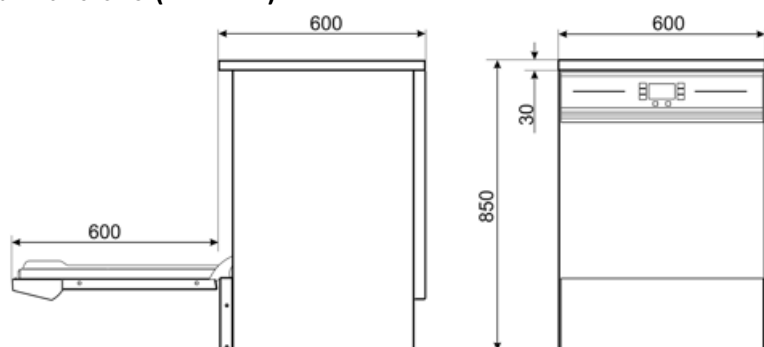


Drain pump	Ja	Leitfähigkeitssensor	Ja
Soft Start	Ja	Break Tank	Ja
		Türverriegelung	Ja

Permanenter Wasserenthärter, elektronisch einstellbar	Ja	Detergent (red) hose length	2,2 m
Trocknungssystem	Ja	Rinse aid (blue) hose length	2,2 m
Wash pump soft start system	Ja		

Logistik-Informationen

EAN Code	8017709282073	Nettogewicht	76,000 kg
Packed product dimensions (WxDxH)	1050x660x790 mm	Bruttogewicht	84,000 kg



Kompatibel Zubehör

AS4060

KIT Aquastop

KSL260

Saugglanzkit für Reiniger und Klarspüler



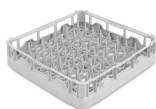
KSP

Rahmenkit Dampfprotector für Montage in Holzmöbel



PB50D01

Tellerkorb für 18 Teller Abm. 500 x 500



STNBIN

Sockel-Kit für SWT-Modelle



TOP60I

VDE Abdeckung bei Demontage des Deckels



B6040L

Geschlossener Untertisch mit mit Druckverriegelung 600x530x430 mm



KSLR260

Adapter für Gastro-Spülkörbe



LB16SWT

Flaschenkorb für 16 Flaschen passend für SWT Serie



PHOOS02

Besteckkorb, mit 6 Fächern



T6040

Untertisch für SWT-Geschirrspüler, Abm. (BxHxT): 600x530x400 mm



Symbolverzeichnis



Kindersicherung: Eine Tastensperre, die einen ungewollten Zugriff auf die Funktionen verhindert.

Benefit (TT)

Door lock

Maximum safety during the thermodisinfection cycle

The door lock system prevents opening during the thermodisinfection cycle, ensuring the process runs smoothly and safely, avoiding any accidental interruptions that could compromise the effectiveness of the treatment and preventing the risk of contamination.

Repeat cycle

The Repeat function reduces consumption by reusing the water from the final rinse

The Repeat function allows the clean water from the final rinse to be reused for the next wash cycle. This feature not only reduces water consumption but also enhances process efficiency, shortening wash times without compromising hygiene or cleaning quality.

Drying system

Dishes always dry, ready to be used without any waiting

The integrated forced drying system ensures, at the end of the cycle, perfectly dry dishes ready for use, eliminating any trace of moisture and guaranteeing optimal results in a short time.

Eingebauter Enthärter

Wirksame Wasseraufbereitung für gleichbleibend glänzende Gläser

Der integrierte Wasserenthärter mit kontinuierlicher Regeneration sorgt für eine wirksame Wasseraufbereitung, verbessert die Spülleistung und schont die Lebensdauer der Maschine. Der Regenerationsprozess des Harzes findet während des Waschzyklus ohne Unterbrechung statt und ermöglicht eine ständige Kontrolle der Wasserhärte. Dieses System beugt Kalkablagerungen vor, maximiert die Waschmitteleffizienz und garantiert makellose Ergebnisse auf Gläsern und Geschirr.

Sanftanlauf

Effiziente Steuerung der Waschpumpe zum Schutz Ihrer Gläser

Die Soft-Start-Funktion leitet den Spülvorgang sanft und schrittweise ein und erhöht dabei den Wasserdruck schrittweise. Dieses System wurde entwickelt, um die empfindlichsten Gegenstände, wie z. B. Kristallgläser, optimal zu schützen.

Es verringert das Risiko von Splittern oder Beschädigungen erheblich. Gleichzeitig sorgt es für eine hervorragende Reinigungsleistung, und verbindet Effizienz und Sicherheit bei jedem Waschgang.

Chemikalienspender an der Tür

Optimierter Raum und vereinfachte Wartung

Der an der Tür positionierte Spülmittel- und Klarspülerspender optimiert den Innenraum der Maschine, reduziert Unordnung und sorgt für einen aufgeräumten Arbeitsbereich.

Zudem ermöglicht er einen einfachen Zugang zum Nachfüllen und zur Wartung – ganz ohne Öffnen des Geräteinnenraums.

SWT

Designed to ensure the highest standards of hygiene and cleanliness

These appliances are designed to ensure high standards of hygiene and cleanliness. The thermodisinfection programmes with a 93°C rinse achieve A0 levels of up to 12000, which cannot be reached by traditional professional dishwashers.

Tiefgezogener Tank

Hervorragende Spüleistung und erhöhter Reinigungskomfort mit tiefgezogenen Wannenhöden und Korbführungen

Smeg-Geschirrspüler sind mit tiefgezogenen Tank- und Korbführungen ausgestattet. Das Fehlen von scharfen Kanten sorgt für einen optimierten Spülfluss und garantiert Hygiene und eine einwandfreie Reinigungsleistung. Darüber hinaus vereinfacht dieses innovative Design die Reinigung der Maschine und reduziert die Notwendigkeit von Wartungseingriffen.