

## TR4110IBL

Categoria cucina	110x60 cm
N° di cavità soggette energy label	2
Fonte di calore cavità principale	Elettrico
Tipo pianale	Induzione
Tipo forno principale	Termoventilato
Tipo forno secondario	Ventilato
Sistema pulizia forno principale	Vapor Clean
Codice EAN	8017709195052
Classe efficienza energetica	A
Classe di efficienza energetica, seconda cavità	A



## Estetica

Design	Victoria	N° manopole	10
Finitura pannello comandi	Lamiera colorata	Colore serigrafia	Argento
Estetica	Victoria	Nome display	Elettronico 5 tasti
Logo	applicato anni '50	Porta	Con cornice
Colore	Nero	Tipo vetro	Nero
Posizione logo	Alzatina	Maniglia	Smeg Victoria
Alzatina	Sì	Colore maniglia	Inox spazzolato
Colore pianale	Nero lucido smaltato	Vano	Cassetto
Tipologia manopole	Smeg Victoria	Zoccolo	Antracite
Colore manopole	Acciaio		

## Programmi / Funzioni forno principale

N° funzioni di cottura **6**  
 Funzioni cottura tradizionali

 Statico	 Ventilato	 Termo-ventilato
 Eco	 Grill largo	 Base ventilata

Funzioni pulizia

 Vapor clean
--

## Programmi / Funzioni forno secondario

N° funzioni di cottura seconda cavità 5

Funzioni cottura tradizionali seconda cavità

 Statico  Ventilato  Grill largo ventilato

 Base  Base ventilata

Funzioni pulizia seconda cavità

 Vapor clean

Altre funzioni forno 2

 Scongelamento a tempo

## Programmi / Funzioni terzo forno

N° funzioni terzo forno 1

Lampada 

Grill largo 

## Caratteristiche tecniche pianale



Numero totale di zone di cottura 5

Anteriore sinistra - Induzione - Singolo - 1.30 kW - Booster 1.40 kW - Ø 17.5 cm

Posteriore sinistra - Induzione - Singolo - 2.30 kW - Booster 3.00 kW - Ø 21.5 cm

Centrale - Induzione - Singolo - 2.30 kW - Booster 3.00 kW - Ø 26.5 cm

Posteriore destra - Induzione - Singolo - 2.30 kW - Booster 3.00 kW - Ø 21.5 cm

Anteriore destra - Induzione - Singolo - 1.30 kW - Booster 1.40 kW - Ø 17.5 cm

Auto-arresto in caso di surriscaldamento Sì Indicatore diametro minimo di utilizzo Sì

Adattamento automatico al diametro della pentola Sì Indicatore zona selezionata Sì

## Caratteristiche tecniche forno principale



N° di luci 1 Vetro interno removibile Sì

N° di ventole 1 N° vetri porta forno 3

Volume netto della cavità 61 l N° vetri porta termoriflettenti 1

Volume lordo della prima cavità 70 l Termostato di sicurezza Sì

Materiale della cavità Smalto Ever Clean Sistema di raffreddamento Tangenziale

N° di ripiani 4

Tipo ripiani	Telai	Dimensioni utili interno cavità (hxlxp)	316x460x412 mm
Tipo di luci	Alogene	Regolazione della temperatura	Elettromeccanica
Potenza luce	40 W	Resistenza suola - Potenza	1200 W
Opzioni di programmazione tempo cottura	Inizio e fine	Resistenza cielo - Potenza	1000 W
Apertura porta	A bandiera	Resistenza grill - Potenza	1700 W
Porta smontabile	Sì	Resistenza grill largo - Potenza	2700 W
Porta interna tuttovetro	Sì	Resistenza circolare - Potenza	2700 W
		Tipo grill	Elettrico

## Opzioni forno principale

Programmatore Tempo	Sì	Temperatura minima	50 °C
Allarme acustico di fine cottura	Sì	Temperatura massima	260 °C

## Caratteristiche tecniche forno secondario



Volume netto, seconda cavità	61 l	N°vetri porta forno	3
Volume lordo della seconda cavità	70 l	N° vetri porta termoriflettenti	1
Materiale della cavità	Smalto Ever Clean	Termostato di sicurezza	Sì
N° di ripiani	4	Sistema di raffreddamento	Tangenziale
Tipo ripiani	Telai	Dimensioni utili interno cavità (hxlxp)	316x444x425 mm
N° di luci	1	Regolazione della temperatura	Elettromeccanica
Tipo di luci	Alogene	Resistenza suola - Potenza	1200 W
Potenza luce	40 W	Resistenza cielo - Potenza	1000 W
Apertura porta	A bandiera	Resistenza grill - Potenza	1700 W
Porta smontabile	Sì	Resistenza grill largo - Potenza	2700 W
Porta interna tuttovetro	Sì	Tipo grill	Elettrico
Vetro interno removibile	Sì	Grill basculante	Sì

## Opzioni forno secondario

Temperatura minima	50 °C	Temperatura massima	260 °C
--------------------	-------	---------------------	--------

## Caratteristiche tecniche terzo forno



<b>Volume netto della terza cavità</b>	36 l	<b>Vetro interno removibile</b>	Sì
<b>Volume lordo della terza cavità</b>	41 l	<b>N°vetri porta forno</b>	3
<b>Materiale della cavità</b>	Smalto Ever Clean	<b>N° vetri porta termoriflettenti</b>	1
<b>N° di ripiani</b>	2	<b>Termostato di sicurezza</b>	Sì
<b>Tipo ripiani</b>	Telai	<b>Sistema di raffreddamento</b>	Tangenziale
<b>N° di luci</b>	1	<b>Dimensioni utili interno cavità (hxlxp)</b>	169x440x443 mm
<b>Tipo di luci</b>	Incandescenza	<b>Regolazione della temperatura</b>	Elettromeccanica
<b>Potenza luce</b>	25 W	<b>Resistenza grill largo - Potenza</b>	2700 W
<b>Apertura porta</b>	A ribalta	<b>Tipo grill</b>	Elettrico
<b>Porta smontabile</b>	Sì	<b>Grill basculante</b>	Sì
<b>Porta interna tuttovetro</b>	Sì		

## Opzioni terzo forno

<b>Temperatura minima</b>	50 °C	<b>Temperatura massima</b>	260 °C
---------------------------	-------	----------------------------	--------

## Dotazione accessori forno principale e pianale



<b>Griglia forno con stop e fermi</b>	2	<b>Griglia inserto bacinella</b>	1
<b>Bacinella profonda 40mm</b>	1	<b>Guide Telescopiche ad Estrazione Parziale</b>	1

## Dotazione accessori forno secondario



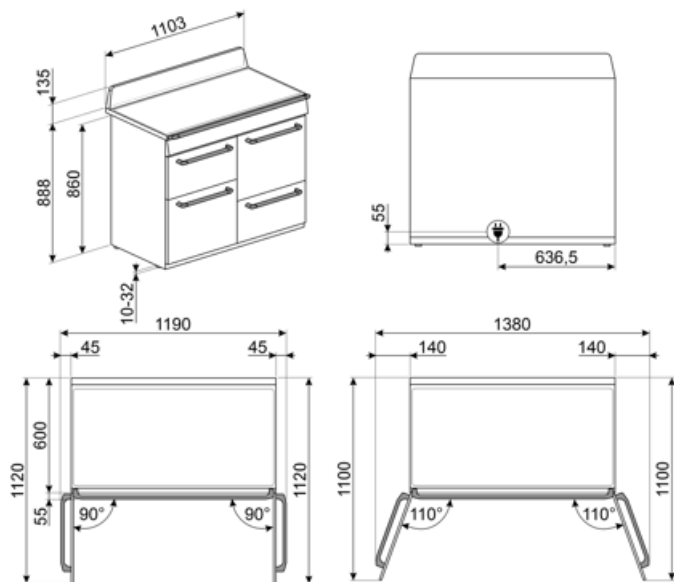
<b>Griglia forno con stop e fermi</b>	2	<b>Griglia inserto bacinella</b>	1
<b>Bacinella profonda 40mm</b>	1	<b>Guide Telescopiche ad Estrazione Parziale</b>	1

## Dotazione accessori terzo forno

<b>Griglia forno con stop e fermi</b>	1	<b>Bacinella profonda 40mm</b>	1
---------------------------------------	---	--------------------------------	---

## Collegamento Elettrico

<b>Dati nominali di collegamento elettrico</b>	19500 W	<b>Lunghezza cavo di alimentazione</b>	150 cm
<b>Corrente</b>	53 A	<b>Frequenza</b>	50/60 Hz
<b>Tensione</b>	220-240 V	<b>Morsettiera</b>	5 poli
<b>Tensione 2 (V)</b>	380-415 V	<b>Spina</b>	No



## Accessori Compatibili

### AIRFRY

Cestello per frittura ad aria AIRFRY. Ideale per ricreare in forno l'effetto della frittura tradizionale con la metà delle calorie e dei grassi. Permette di cuocere in modo veloce e semplice pietanze come patatine, verdure e pesce, garantendo una perfetta doratura e croccantezza.



### BBQ

Piastra double face BBQ, adatta per ricreare in forno succulenti e croccanti piatti con il tipico gusto della cottura alla griglia o alla piastra. Il lato rigato è particolarmente indicato per carne e formaggi. Il lato liscio per pesce, crostacei e verdure.



### BN640

Bacinella smaltata adatta per forni da 45cm e 60cm. Profondità 40 mm. Perfetta per cotture di secondi piatti, come arrosti e pesce, assicurando gustosi sughi di cottura. Ideale anche per sperimentare contorni più leggeri e croccanti.



### GRILLPLATE

Bistecchiera universale per piani a induzione, gas, ceramici ed elettrici. Superficie antiaderente ideale per la cottura di carne, formaggi e verdure. Dimensioni: 410 x 240 mm.



### GTT

Guide telescopiche ad estrazione totale su un livello per forni tradizionali. Realizzate in acciaio, garantiscono stabilità e agevolano l'estrazione delle teglie.



### KIT600TR4110

Kit copertura per installazione isola da inserire al posto dell'alzatina, per cucine Victoria TR4110



### KITP65TR41

Kit estensione profondità (650 mm), nero per cucine TR4110



### AIRFRY2

Teglia per frittura ad aria. Ideale per ricreare in forno l'effetto della frittura tradizionale con la metà delle calorie e dei grassi. Permette di cuocere in modo veloce e semplice pietanze come patatine, verdure e pesce, garantendo una perfetta doratura e croccantezza.



### BN620-1

Bacinella smaltata adatta per forni da 45 cm e 60 cm. Profondità 20 mm. Ideale per coloro che amano cucinare secondi piatti e dolci sfiziosi ottenendo i massimi risultati in termini di cottura e gusto.



### BNP608T

Bacinella teflonata, profondità 8 mm, da posizionare sulla griglia



### GTP

Guide telescopiche ad estrazione parziale su un livello per forni tradizionali. Realizzate in acciaio, garantiscono stabilità e agevolano l'estrazione delle teglie.



### KIT1TR41N

Schienale nero, 110cm, per cucine Victoria TR4110



### KITH4110

Kit estensione altezza (950 mm), nero, per cucine TR4110 (945-965mm)



### PALPZ

Paletta pizza con manico ripiegabile. Dimensioni L31,5 x H32,5 cm. Facile e comoda da utilizzare e da riporre. Perfetta per infornare e servire pizza, pane e pasticceria salata in modo sicuro e professionale. Utile anche per il controllo della cottura.





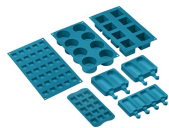
### SCRP

Raschietto per piani cottura - adatto per piani induzione e ceramici



### SFLK1

Blocco sicurezza



### SMOLD

Set con 7 stampi in silicone per gelati, ghiaccioli, ghiaccio e per porzionare i cibi. Utilizzabili da -60°C a +230°C



### TPKPLATE

Piastra universale per piani a induzione, gas, ceramici ed elettrici. Superficie antiaderente ideale per la cottura di pesce, uova e verdure. Dimensioni: 410 X 240 mm.

## Glossario simboli

-  **Blocco comandi:** L'opzione blocco comandi, presente su diverse tipologie di prodotti, permette di bloccare tutte le funzioni e i programmi impostati, nonché i comandi, per una totale sicurezza soprattutto in presenza di bambini.
-  **Installazione a colonna.**
-  **Scongelamento a tempo:** Funzione di scongelamento manuale. Al termine della durata impostata la funzione si interrompe.
-  **Smalto Ever Clean:** lo smalto Ever Clean viene applicato elettrostaticamente, da angolo ad angolo e da bordo a bordo per evitare crepe o screpolature nel tempo. Si tratta di un particolare smalto pirolitico, resistente agli acidi che, oltre a risultare gradevolmente luminoso, favorisce una maggiore pulizia delle pareti del forno, grazie ad una sua minore porosità. Viene cotto a oltre 850 °C e polimerizzato lentamente a una velocità determinata scientificamente per garantire una profondità e una resistenza uniformi. Lo smalto Ever Clean crea una finitura impeccabile sia sull'interno del forno che sulle teglie, rendendo le superfici del forno incredibilmente facili da mantenere in quanto riduce l'aderenza dei grassi in cottura.
-  **Ventilato:** Cottura tradizionale intensa ed omogenea, adatta anche a ricette complesse. La ventola è attiva e il calore proviene contemporaneamente dal basso e dall'alto. La cottura ventilata assicura un risultato più veloce e omogeneo, lasciando i cibi fragranti fuori e più umidi all'interno. Ideale pasta al forno, biscotti, arrostiti e crostate.
-  **Base:** il calore proviene solo dal basso della cavità. La ventola non è attiva. Ideale per torte dolci e salate, crostate e pizze. Studiata per completare la cottura e rendere i cibi più croccanti. Questo simbolo nei forni a gas indica il bruciatore a gas.
-  **Classe di efficienza energetica A**
-  **Raffreddamento tangenziale:** Questo innovativo sistema di raffreddamento permette di avere una porta a temperatura controllata durante la cottura. Oltre ai vantaggi offerti in termini di sicurezza, il sistema permette di proteggere i mobili in cui il forno è inserito, evitandone il surriscaldamento.
-  **Porta a triplo vetro:** Nei modelli top di gamma, la porta del forno prevede tre vetri che contribuiscono a mantenere l'esterno del forno a temperatura ambiente durante la cottura, garantendo la massima sicurezza. I due vetri interni termoriflettenti impediscono la dispersione del calore per una maggiore efficienza.
-  **Base ventilata:** la combinazione tra la ventola e la sola resistenza inferiore consente di completare più velocemente la cottura di cibi già cotti in superficie ma non internamente. Questo sistema è consigliato per terminare la cottura di cibi già ben cotti in superficie, ma non internamente, che richiedono perciò un moderato calore superiore. Ideale per qualsiasi tipo di cibo.
-  **Statico:** Cottura tradizionale adatta alla preparazione di una pietanza per volta. La ventola non è attiva e il calore proviene contemporaneamente dal basso e dall'alto. La cottura statica è più lenta e delicata, ideale per ottenere pietanze ben cotte e asciutte anche all'interno. Ideale per cuocere arrostiti di qualsiasi tipo, carni grasse, pane, torte ripiene.
-  **Termo-ventilato:** è la funzione perfetta per cuocere tutti i tipi di pietanze in modo più delicato. Il calore proviene dalla parte posteriore del forno e si distribuisce in modo rapido e uniforme. La ventola è attiva. È ideale anche per cuocere su più livelli senza mescolare odori e sapori.



**ECO:** cottura a basso consumo energetico: questa funzione è particolarmente indicata per la cottura su singolo ripiano a bassi consumi energetici. È consigliata per tutti i tipi di alimenti tranne quelli che possono generare molta umidità (ad esempio le verdure). Per ottenere il massimo risparmio energetico e ridurre i tempi, si raccomanda di infornare gli alimenti senza preriscaldare il vano cottura.



**Resistenza grill:** il calore derivante dalla resistenza grill consente di ottenere ottimi risultati di grigliatura soprattutto con carni di medio/piccolo spessore e, in combinazione con il girarrosto (dove previsto), permette di dare a fine cottura una doratura uniforme. Ideale per salsicce, costine, bacon. Nei forni a 8, 10 e 11 funzioni, la resistenza grill è costituita da un doppio elemento che consente la grigliatura su tutto il piano d'appoggio (grill largo). Tale funzione in questi modelli permette di grigliare in modo uniforme grandi quantità di cibo, in particolare modo carne.



**Luce**



**Induzione:** Il piano a induzione funziona tramite bobine circolari che emettono un campo magnetico solo a contatto con un recipiente dal fondo in materiale ferroso, al quale viene trasferito calore. Si caratterizza per una maggiore efficienza e per una sicurezza superiore.



**Vetro interno rimovibile:** Il forno ha la porta con il vetro interno rimovibile per agevolare le operazioni di pulizia e avere così un'igiene più profonda.



**2 livelli di cottura:** Nel forno ausiliario delle cucine Smeg, 2 posizioni di cottura consentono di cucinare pietanze differenti contemporaneamente, assicurando una riduzione dei consumi.



**Guide telescopiche:** Le guide telescopiche, facilmente montabili o rimovibili, consentono di introdurre ed estrarre completamente le bacinelle dal forno con maggior praticità. Questo accorgimento garantisce la massima sicurezza durante la verifica della cottura e nell'estrazione dei cibi, evitando l'inserimento della mano nel forno caldo.



**Grill:** Calore molto intenso proveniente solo dall'alto da un doppio elemento riscaldante. La ventola non è attiva. Consente di ottenere ottimi risultati di grigliatura e di gratinatura. Utilizzato a fine cottura conferisce una doratura uniforme alle pietanze.



**Grill ventilato:** calore molto intenso proveniente solo dall'alto da un doppio elemento riscaldante. La ventola è attiva. Consente la grigliatura ottimale anche delle carni più spesse. Ideale per grossi tagli di carne.



**Anti-surriscaldamento:** Il sistema Anti-surriscaldamento provoca lo spegnimento automatico quando le temperature superano quelle di sicurezza



**Interno porta tuttovetro:** L'interno porta del forno presenta una superficie completamente liscia e senza viti, che facilita la rimozione dello sporco e rende più pratica la pulizia.



**2 lampade alogene:** La presenza di 2 lampade alogene disposte asimmetricamente rende ancora più luminoso lo spazio interno, eliminando angoli bui.



**4 livelli di cottura:** I forni Smeg, prevedono 4 livelli di cottura che consentono di cucinare pietanze differenti contemporaneamente, assicurando una riduzione dei consumi.



**Controllo elettronico:** Il controllo elettronico gestisce al meglio le temperature e favorisce l'uniformità del calore, mantenendo costante il valore impostato, con oscillazioni minime di 2-3°C. Questa prerogativa fa sì che persino le ricette più sensibili agli sbalzi di temperatura, come torte, soufflé e sfornati, possano lievitare e cuocere in modo più uniforme.



Grill basculante: La presenza di un grill basculante, sganciabile con facilità, consente di spostare la resistenza e pulire la parte superiore del forno con un semplice gesto.



Vapor clean: la particolare funzione VAPOR CLEAN facilita la pulizia attraverso l'impiego del vapore che si genera inserendo nell'apposita imbutitura della cavità una piccola dose di acqua.



Indica il volume utile della cavità del forno.



Indica il volume utile della cavità del forno.

---

## Benefit

---

### **Piano cottura a induzione**

Cottura rapida e un controllo preciso della temperatura

Attraverso l'uso di pentole adatte, l'induzione è facile da usare e da mantenere, sicura e reattiva.

### **Vapor Clean**

Inserendo l'acqua in una rientranza sul fondo della cavità, si genera vapore, che ammorbidisce i residui e ne facilita la rimozione

Inserendo l'acqua in una rientranza sul fondo della cavità, si genera vapore, che ammorbidisce i residui e ne facilita la rimozione.

### **Buttons control**

Utilizzo facile e intuitivo del timer tramite semplici tasti

### **Scomparto inferiore a cassetto**

Più spazio grazie allo scomparto inferiore a cassetto, ideale per riporre accessori o utensili da cucina

### **True convection**

Prestazioni di cottura eccellenti grazie al flusso circolare ventilato

Le ventole e gli elementi riscaldanti garantiscono un perfetto ricircolo di calore aerodinamico, consentendo una cottura omogenea e più veloce all'interno della cavità.

### **Cottura multi-livello**

Più livelli di cottura garantiscono massima flessibilità nell'utilizzo

### **Luci alogene multilivello**

Illuminazione perfetta di tutti i ripiani con luci alogene multilivello

### **Vetro interno rimovibile**

Pulizia facilitata della porta del forno grazie al vetro rimovibile

### **Raffreddamento tangenziale**

Migliore ricircolo dell'aria con un nuovo sistema di raffreddamento con ventola tangenziale e flusso d'aria dalla porta verso il retro

### **Guide Telescopiche**

Praticità nell'estrazione e inserimento delle bacinelle nel forno in tutta sicurezza grazie alle guide telescopiche

### **Altezza regolabile**

Piano di cottura perfettamente a filo dell'area di lavoro grazie ai piedini regolabili

**BBQ (accessorio opzionale)**

Barbecue direttamente nel forno con la piastra double side (accessorio opzionale BBQ)

**Pizza stone (accessorio opzionale)**

Cottura con pietra refrattaria per pizza e lievitati soffici e croccanti (accessorio opzionale STONE)

**Porta fredda**

Durante qualsiasi funzione, il vetro esterno della porta resta freddo, per evitare qualsiasi rischio di ustione

**AirFry (accessorio opzionale AIRFRY)**

Cibi più leggeri e gustosi grazie al cestello per frittura ad aria (accessorio opzionale)

**Cavità isoterma**

Migliori performance in cucina ad alta efficienza energetica

**Single turbine**

La ventola con un elemento riscaldante circolare consente di cucinare con calore rotante che si distribuisce in modo uniforme