

# TR4110IBL2

מידה  
 מס' חללים עם תווית אנרגיה  
 מקור חום של תא התנור  
 סוג הכיריים  
 סוג תנור עיקרי  
 סוג תנור שני  
 מערכת ניקוי תנור ראשי  
 קוד EAN  
 דרגת יעילות אנרגטית  
 קטגוריית יעילות אנרגטית, תא התנור השני

110x60 cm  
 2  
 חשמל  
 השראה  
 אזור חום  
 בסיוע מאוורר  
 ניקוי באדים  
 8017709312435  
 A  
 A



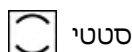
## אסתטיקה



סדרה עיצובית	Victoria	צבע בקרות	נירוסטה
עיצוב	Victoria	מס' בקרות	10
צבע	שחור	Serigraphy colour	Silver
גימור לוח בקרה	מתכת בציפוי אמיל	צג	אלקטרוני 5 לחצנים
לוגו	assembled 50's	דלת	עם מסגרת
Logo position	Upstand	סוג זכוכית	שחור
מגן אחורי	כן	ידית	Smeg Victoria
צבע כיריים	אמיל שחור	צבע ידית	נירוסטה מוברשת
סוג הגדרת בקרות	כפתורי בקרה	תא אחסון	מגירה
כפתורי בקרה	Smeg Victoria	בסיס	פחם אבן

## תוכניות / פונקציות

מס' פונקציות בישול 5  
 פונקציות בישול רגילות



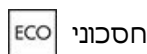
סטטי



בסיוע מאוורר



מעגלי



חסכוני



תחתית בסיוע מאוורר

### פונקציות אחרות



הפשרה לפי זמן

## פונקציות ניקוי

ניקוי באדים

## תוכניות ופונקציות לתנורים עם תנור משני

פונקציות בישול, תא תנור שני 6  
פונקציות בישול רגילות, תא התנור השני

- |           |                    |                    |
|-----------|--------------------|--------------------|
| סטטי      | בסיוע מאוורר       | חסכוני             |
| גריל גדול | (גריל מאוורר) גדול | תחתית בסיוע מאוורר |

## תוכניות ופונקציות לתנורים עם תנור שלישי

מס' פונקציות תנור שלישי 1  
תאורת תנור

גריל מלא

## מאפיינים טכניים של כיריים, תנור



### 5 מספר אזורי בישול

- 2.3 - kW - Booster 3 kW - - Ø 21.0 cm - אינדוקציה - יחידה - שמאלי
- 1.3 - kW - Booster 1.4 kW - - Ø 18.0 cm - אינדוקציה - יחידה - אחורי שמאלי
- 2.3 - kW - Booster 3 kW - - Ø 27.0 cm - אינדוקציה - יחידה - אמצעי
- 1.3 - kW - Booster 1.4 kW - - Ø 18.0 cm - אינדוקציה - יחידה - ימני
- 2.3 - kW - Booster 3 kW - - Ø 21.0 cm - אינדוקציה - יחידה - קדמי ימני

כיבוי אוטומטי בעת התחממות-יתר	כן	חיווי הקוטר המינימלי של המחבת	כן
זיהוי מחבת אוטומטי	כן	מחוון אזור שנבחר	כן

## מאפיינים טכניים של התנור העיקרי, תנור



מס' נורות	1	דלת פנימית ניתקת	כן
מספר מאוורר	1	מס' כולל של דלתות זכוכית	3
הנפח הנקי של תא התנור	61 l	מס' דלתות זכוכית מחזירות חום	1
הנפח ברוטו של תא התנור הראשון	70 l	תרמוסטט בטיחות	כן
חומר תא התנור	אמייל נקי תמיד	מערכת קירור	משיק
מספר המדפים	4	מידות תא תנור לשימוש (ע"א)Xג	316x460x412 mm
סוגי מדפים	רשתות מתכת	בקרת טמפרטורה	אלטרומכני
סוג נורה	הלוגן		
הספק נורה	40 W		

הגדרת זמן בישול	הפעלה ועצירה	גוף חימום תחתון - הספק	1200 W
פתח דלת	פתח צדי	גוף חימום עליון - הספק	1000 W
דלת נתיקה	כן	אלמנט גריל	1700 W
דלת פנימית מזכוכית לחלוטין	כן	גריל גדול - הספק	2700 W
		גוף חימום מעגלי - הספק	2700 W
		סוג גריל	חשמלי

## אפשרויות תנור עיקרי, תנור

טיימר	כן	טמפרטורה מינימלית	50 °C
צליל התרעה לסיום הבישול	כן	טמפרטורה מרבית	260 °C

## מאפיינים טכניים של התנור המשני, תנור



מספר מאורר	1	מס' כולל של זכוכיות דלתות	3
הנפח הנקי של תא התנור השני	61 l	מס' זכוכית דלתות מחזירות חום	1
הנפח ברוטו של תא התנור השני	70 l	תרמוסטט בטיחות	כן
חומר תא התנור	אמייל נקי תמיד	מערכת קירור	משיק
מספר המדפים	4	מידות תא תנור לשימוש (ע"א X ג)	316x444x425 mm
סוגי מדפים	רשתות מתכת	בקרת טמפרטורה	אלטרומכני
מס' נורות	1	גוף חימום תחתון - הספק	1200 W
סוג נורה	הלוגן	גוף חימום עליון - הספק	1000 W
הספק נורה	40 W	אלמנט גריל - הספק	1700 W
פתח דלת	פתח צדי	גריל גדול - הספק	2700 W
דלת נתיקה	כן	סוג גריל	חשמלי
דלת פנימית מזכוכית לחלוטין	כן	גריל נוטה	כן
דלת פנימית ניתקת	כן		

## אפשרויות תנור נוסף, תנור

טמפרטורה מינימלית	50 °C	טמפרטורה מרבית	260 °C
-------------------	-------	----------------	--------

## מאפיינים טכניים של התנור השלישי, תנור



הנפח הנקי של תא התנור השלישי	36 l	דלת פנימית ניתקת	כן
הנפח ברוטו של תא התנור השלישי	41 l	מס' כולל של זכוכיות דלתות	3
חומר תא התנור	אמייל נקי תמיד	מס' זכוכיות דלתות מחזירות חום	1
מספר המדפים	2	תרמוסטט בטיחות	כן
סוגי מדפים	רשתות מתכת	מערכת קירור	משיק
מס' נורות	1	מידות תא תנור לשימוש (ע"א X ג)	169x440x443 mm

סוג נורה	להט	בקרת טמפרטורה	אלטרומכני
הספק נורה	25 W	גריל גדול – הספק	2700 W
פתח דלת	פתיחה כלפי מטה	סוג גריל	חשמלי
דלת נתיקה	כן	גריל נוטה	כן
דלת פנימית מזכוכית לחלוטין	כן		

## אפשרויות תנור שלישי, תנור

טמפרטורה מינימלית	50 °C	טמפרטורה מרבית	260 °C
-------------------	-------	----------------	--------

## אביזרים כלולים עם התנור לתנור עיקרי



רשת עם מעצור אחורי וצדי	2	רשת שתי וערב לגריל	1
מגש עמוק 40 מ"מ	1	מסילות טלסקופיות, הוצאה חלקית	1

## אביזרים כלולים עם התנור לתנור משני



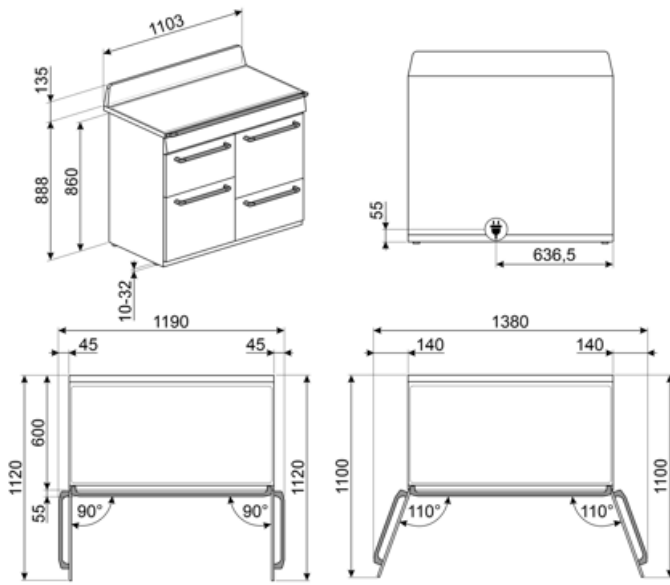
רשת עם מעצור אחורי וצדי	2	רשת שתי וערב לגריל	1
מגש עמוק 40 מ"מ	1	מסילות טלסקופיות, הוצאה חלקית	1

## אביזרים כלולים עם התנור לתנור שלישי

רשת עם מעצור אחורי וצדי	1	מגש עמוק 40 מ"מ	1
-------------------------	---	-----------------	---

## חיבור חשמלי

דירוג חיבור חשמלי	16500 W	אורך כבל חשמל	150 cm
זרם	46 A	סוג כבל חשמל	כן, שניים ושלושה שלבים
מתח	220-240 V	תדר	50 Hz
(מתח 2 וולט)	380-415 V	בלוק הדקים	5 poles
סוג כבל החשמל המותקן	כן, שלב אחד		



## Not included accessories

### AIRFRY

Air fryer rack AIRFRY . Ideal for recreating traditional frying in the oven, but with fewer calories and less fat. It allows you to cook quickly and simply dishes such as French fries, fried vegetables and fish, ensuring perfect browning and crispiness.



#### BN620-1

מגש מצופה אמיל, עומק 20 מ"מ



#### BNP608T

מגש מצופה טפלון, עומק 8 מ"מ, להנחה על הרשת



#### GTP

מסילות טלסקופיות ניתנות להוצאה חלקית\*\* (רמה אחת)\*\* הוצאה: 300 מ"מ חומר: מצוחצת AISI 430 נירוסטה



#### KIT1TR41N

ס"מ, מתאים לתנורי 75xמשטח התזה 110 TR4110 Victoria, שחור



#### KITH4110

ערכה להארכת גובה (950 מ"מ), מתאימה לתנורי TR4110



#### PALPZ

את פיצה עם ידית מתקפלת רוחב: 315 מ"מ אורך: 325 מ"מ



#### SFLK1

נעילת ילדים



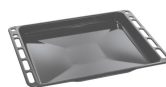
### BBQ

Double sided plate BBQ. Suitable for recreating succulent and crispy dishes in the oven with the typical taste of grilled cooking. The ribbed side is particularly suitable for meats and cheeses. The smooth side for fish, seafood and vegetables.



#### BN640

מגש מצופה אמיל, עומק 40 מ"מ



### GRILLPLATE

מחבת פסים אוניברסלית לכיריים אינדוקציה, גז, קרמיות וחשמליות. משטח נגד הידבקות מושלם לבישול בשר, גבינה 240 מ"מ x וירקות. ממדים: 410



#### GTT

מסילות טלסקופיות ניתנות להוצאה\*\* לחלוטין (רמה אחת)\*\* הוצאה: 433 מ"מ מצוחצת AISI 430 חומר: נירוסטה



#### KIT600TR4110

רצועת כיסוי לגב הכיריים, מתאימה לתנורי TR4110 Victoria



#### KITP65TR41

ערכת להגדלת עומק (650 מ"מ), מתאימה לתנורי TR4110



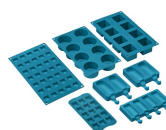
#### SCRP

כיריים אינדוקציה וקרמיות ומגרד טפנייקי



#### SMOLD

סט של 7 תבניות סיליקון לגלילות, ארטיקים, פרלינים, קוביות קרח או חלוקת +230°C עד -60°C. מוזן. לשימוש בין



#### TPKPLATE



פלטה אוניברסלית לכיריים אינדוקציה, גז,  
קרמיות וחשמליות. משטח נגד הידבקות  
מושלם לבישול דגים, ביצים וירקות. ממדים:  
410 x מ"מ 240.

## Symbols glossary

	נעילת ילדים: חלק מהדגמים מצוידים במתקן לנעילת התוכניות/מחזורים כך שלא ניתן לשנותם באקראי		A: ביצועי ייבוש של המוצר, נמדדים מ: D/G, בהתאם למשפחת המוצרים
	התקנה בערימה: התקנה בערימה		מערכת קירור אוויר: הבטחת טמפרטורת בטיחות של משטחים
	הפשרה לפי זמן: פונקציה זו קובעת אוטומטית את זמן ההפשרה של מזונות שונים		דלתות עם שלוש שכבות זכוכית: מספר דלתות זכוכית
	ECO-logic: אפשרות שמאפשרת להגביל את מגבלת העוצמה של המכשיר לשמירה על חיסכון בחשמל		חלק פנימי בציפוי אמיל: החלק הפנימי בציפוי אמיל כולל ציפוי נוגד חומצה שמסייע Smeg של כל תנורי לשמור על הניקיון של תא התנור ל ידי הפחתת כמות השומן שנצמד לדפנות בעת הבישול
	Circogas: בתנורי גז, המאוורר מפזר את החום במהירות ובאופן שווה בתא התנור, ומונע העברה של טעמים בעת בישול של כמה מנות שונות בו-בזמן. בתנורים חשמליים שילוב זה מסיים מהר יותר את הבישול של מזונות שמוכנים מבחוץ, אך מחייב זמן רב יותר לבישול המזונות מבפנים, ללא השחמה נוספת		מאוורר עם אלמנטים עליון ותחתון: האלמנטים יחד עם המאוורר מספקים חום אחיד יותר, שיטה זהה לבישול רגיל, כך שיש צורך בקדם-חימום. מתאימה מאוד לפריטים שמבושלים בשיטות איטיות
	אלמנט עליון ותחתון בלבד: שיטת בישול מסורתית שמתאימה ביותר לפריטים יחידים שממוקמים באמצע התנור. החלק העליון של התנור יהיה תמיד החם ביותר. מושלמת לצלי, עוגות פירות, לחם וכן הלאה		מעגלי: השילוב של מאוורר ושל אלמנט מעגלי יוצר שיטת בישול באוויר חם. מעניק יתרונות רבים, כולל ללא קדם-חימום אם זמן הבישול ארוך מ-20 דקות, ללא העברה של טעמים בעת בישול של מזונות שונים בו-בזמן, פחות חשמל וזמני בישול קצרים יותר. מתאים לכל סוגי המזון
	חסכונית: השילוב של גריל, מאוורר ואלמנט תחתון מתאים במיוחד לבישול כמויות קטנות של מזון		אלמנט גריל: שימוש בגריל מעניק תוצות מצוינות בעת בישול בשר במנות בינוניות או קטנות, במיוחד בשילוב עם שיפוד (אם אפשר). מושלם גם לבישול נקניקות ובייקון
	אלמנט גריל: שימוש בגריל מעניק תוצות מצוינות בעת בישול בשר במנות בינוניות או קטנות, במיוחד בשילוב עם שיפוד (אם אפשר). מושלם גם לבישול נקניקות ובייקון		מאוורר עם אלמנט גריל: המאוורר מפחית את החום העז של הגריל, מעניק שיטה מצוינת לצלייה של מזונות שונים, צלעות, סטייקים, נקניקות וכן הלאה, ומעניק להם השחמה וחלוקה של החום, ללא ייבוש המזון. שתי הרמות העליונות מומלצות לשימוש והחלק התחתון של תנור יכול לשמש לשמירה על החום של פריטים בו-בזמן, מתקן מצוין בעת בישול של ארוחת בוקר צלוייה. חצי גריל (חלק אמצעי בלבד) מושלם לכמויות קטנות של מזון
	אור		הגנה מפני התחממות יתר: מערכת הבטיחות שמכבה אוטומטית את הכיריים במקרה של התחממות יתר של יחידת הבקרה
	אינדוקציה: פעולת הכיריים האלה מבוססת על עיקרון ההשראה האלקטרו-מגנטית. החום נוצר ישירות בתחתית המחבת במהלך המגע שלו עם הכיריים		דלת פנימית מזכוכית לחלוטין: דלת פנימית מזכוכית לחלוטין, משטח שטוח אחד שקל לשמור על ניקיונו
	דלת הזכוכית הפנימית: ניתנת להסרה במספר תנועות מהירות לניקוי		תאורת צד: שתי תאורות בצדדים מנוגדים משפרות את הראות בתוך התנור
	לתא התנור 2 רמות בישול שונות		לתא התנור 4 רמות בישול שונות



- 
- |   |  |
|---|--|
|  <p>מסילות טלסקופיות: מאפשרות למשוך החוצה את הכלי ולבדוק אותו בלי להוציאו לחלוטין מהתנור.</p>                   |  <p>בקרה אלקטרונית: מאפשרת לשמור על הטמפרטורה הדבר מאפשר לבשל C.בתוך התנור בדיוק של 2-3° מזון שרגיש מאוד לשינויים בטמפרטורה, כגון עוגות, סופלה, פודינג.</p> |
|  <p>גריל נוטה: ניתן לשחרר בקלות את הגריל הנוטה כדי להזיז את גוף החימום ולנקות את תקרת המכשיר בשלב אחד פשוט.</p> |  <p>ניקוי באדים: פונקציית ניקוי פשוטה באמצעות קיטור לשחרור משקעים בתא התנור.</p>  |
|  <p>הקיבולת מציינת את החלל השימושי בתא התנור בליטרים.</p>   |  <p>הקיבולת מציינת את החלל השימושי בתא התנור בליטרים.</p>   |
|  <p>בקרה בכפתורים</p>   |  |

---

## Benefit (TT)

---

### **כיריים אינדוקציה**

אינדוקציה מציעה בישול מהיר ובקרת טמפרטורה מדויקת  
באמצעות שימוש בכלי בישול מתאימים, אינדוקציה קלה לשימוש ולתחזוקה, בטוחה ומגיבה.

### **ניקוי באדים**

החדרת מים לשקע המיועד בתחתית החלל יוצרת אדים שמרככים את השאריות ומקלים על הסרתן  
החדרת מים לשקע המיועד בתחתית החלל יוצרת אדים שמרככים את השאריות ומקלים על הסרתן.

### **בקה בכפתורים**

הגדרת טיימר קלה ואינטואיטיבית עם כפתורים פשוטים

### **מגירת אחסון**

יותר מקום אחסון הודות למגירה התחתונה, מושלת לאחסון אביזרים או כלי בישול

### **הולכת חום אמיתית**

ביצועי הבישול הטובים ביותר מובטחים על ידי זרימה מעגלית מאווררת  
מאווררים וגופי חימום מרובים מבטיחים זרימת חום אווירודינמית מושלמת, המאפשרים בישול הומוגני ומהיר יותר בתוך החלל.

### **בישול מרובה דרגות**

מספר דרגות בישול מאפשרות גמישות מירבית בשימוש

### **אור הלוגן בדרגות שונות**

תאורת הלוגן פנימית בדרגות שונות מבטיחה נראות מעולה

### **זכוכית פנימית ניתנת להסרה**

זכוכיות דלת פנימיות שניתנות להסרה בקלות לניקוי מלא

### **אוויר זרימה צולבת**

מערכת קירור חדשה עם מאוורר זרימה צולבת אוויר מהדלת לחיפוי הקיר

### **מסילות טלסקופיות**

הוצאה קלה והכנסת בטוחה של תבניות לתנור הודות למסילות טלסקופיות

### **חלל איזותרמי**

ביצועי הבישול הטובים ביותר ביעילות האנרגטית הגבוהה ביותר

### **(מנגל) אביזר אופציונלי**

(בישול מנגל ישירות בתנור עם הגריל הדו צדדי (אביזר מנגל אופציונלי)

---

## **(אבן פיצה) אביזר אופציונלי**

(אופציונלי STONE אפייה עם אבן שמוט לקבלת פיצה רכה ופריכה ולמאפי שמרים) (אביזר

## **גובה מתכוונן**

כיריים שנמצאות בקו נקי עם משטח העבודה הודות לרגליים מתכווננות

## **דלת קרה**

במהלך כל פעולה, זכוכית הדלת החיצונית קרה, מונעת כל סכנת כוויות

## **AirFry (אביזר אופציונלי של) AIRFRY**

(אוכל קל וטעים יותר הודות לסלסלת איירפריי) (אביזר אופציונלי

## **טורבינה בודדת**

לתנור יש מאוורר שמצויד בגוף חימום עגול המאפשר בישול בחום מסתובב