

TR90IBL2

Размеры прибора	90x60 cm
Количество духовок с меткой энергоэффективности	1
Источник нагрева духовки	Электрический
Тип варочной панели	Индукция
Тип основной духовки	Термовентилируемый
Система очистки, основная духовка	Паровая очистка
EAN-код	8017709312350
Класс энергоэффективности	A



Эстетика



Эстетика	Victoria	Цвет переключателей	Нержавеющая сталь
Дизайн	Victoria	Количество переключателей	7
Цвет	Черный	Цвет шелкографии	Серебристый
Отделка	Глянцевый	Дисплей	Электронное с 5 кнопками
Обработка панели управления	Эмалированный металл	Дверца	С рамкой
Логотип	В стиле 50-х г.г.	Тип стекла	Черный
Расположение логотипа	Защитный бортик+ Фронтальная панель управления	Ручка	Victoria
Защитный бортик	Да	Ручки	Полированный хром
Цвет варочной панели	Черная эмаль	Отсек для хранения	Выдвижной ящик
Тип управления	Поворотные переключатели	Выдвижной ящик	Да
Поворотные переключатели	Victoria	Цоколь	Антрацит

Программы/ функции

Количество функций приготовления	9
---	---

Традиционные функции приготовления

Статический	Вентилируемый	Термовентилируемый
ECO	Гриль малый	Гриль большой
Гриль большой + конвекция	Нижний нагрев	Нижний нагрев + конвекция

Другие функции

Размораживание по времени

Функции очистки

Каталитическая очистка	Паровая очистка
------------------------	-----------------

Опции варочной панели



Блокировка управления	Да	Режим ограничения мощности	3700, 4800, 7400 Вт
Режим ограничения мощности	Да	Режим ограничения мощности - пошаговый	

Технические характеристики варочной панели



Количество зон приготовления 5

Фронтальная левая - Индукция - одинарная - 1.30 кВт - Booster 1.40 кВт - Ø 18.0 см
 Задняя левая - Индукция - одинарная - 2.30 кВт - Booster 3.00 кВт - Ø 21.0 см
 Центральная - Индукция - одинарная - 2.30 кВт - Booster 3.00 кВт - Ø 27.0 см
 Задняя правая - Индукция - одинарная - 1.30 кВт - Booster 1.40 кВт - Ø 18.0 см
 Фронтальная правая - Индукция - одинарная - 2.30 кВт - Booster 3.00 кВт - Ø 21.0 см

Автоматическое отключение при перегреве	Да	Индикация минимального диаметра посуды	Да
Автоматические определение диаметра посуды	Да	Индикация выбранной зоны	Да

Технические характеристики - основная духовка



Количество ламп подсветки	2	Внутренние стекла дверцы съемные	Да
Количество конвекторов	2	Количество стекол дверцы	3
Полезный объем	115 л		

Полный объем, 1-я духовка	129 л	Количество теплоотражающих стекол дверцы	2
Материал внутренней камеры	Эмаль Ever Clean	Термостат безопасности	Да
Количество уровней приготовления	5	Система охлаждения	Тангенциальная
Тип направляющих	Металлические направляющие	Размеры внутренней камеры (ВхШхГ)	371x724x418 мм
Тип подсветки	Галогенная	Регулировка температуры	Электромеханический
Мощность ламп подсветки	40 Вт	Мощность нижнего нагревательного элемента	1700 Вт
Программатор длительности приготовления	Старт и стоп	Мощность верхнего нагревательного элемента	1200 Вт
Освещение при открытой дверце	Да	Мощность гриля	1700 Вт
Открывание дверцы	Стандартное открывание	Мощность большого гриля	2900 Вт
Съемная дверца	Да	Мощность кольцевого нагревательного элемента	1550 Вт
Внутреннее стекло дверцы сплошное	Да	Тип гриля	Электрический
		Система закрывания Soft Close	Да

Опции, основная духовка

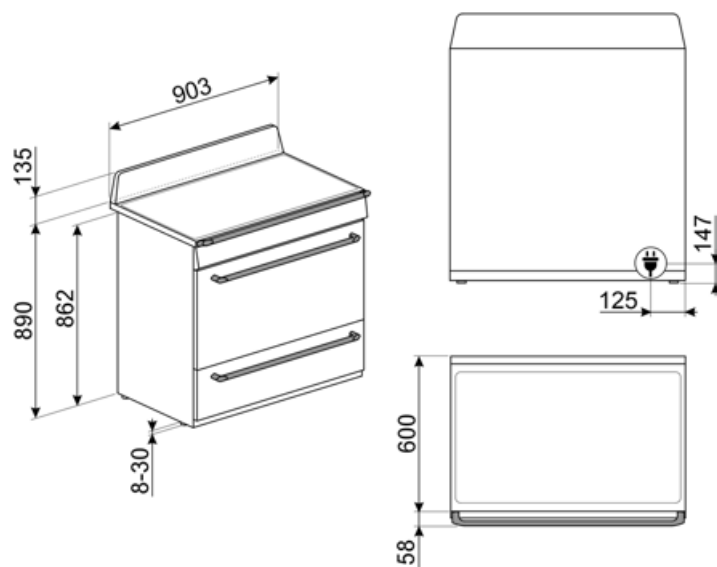
Таймер	Да	Минимальная температура	50 °C
Акустический сигнал окончания приготовления	Да	Максимальная температура	260 °C

Аксессуары в комплекте, основная духовка

Решетка с задним и боковым упором	1	Решетка для противня	1
Противень (20 мм)	1	Каталитические панели	3
Противень глубокий (40 мм)	1		

Электрическое подключение

Номинальная мощность	10600 Вт	Тип электрического кабеля	Да, однофазное
Сила тока	46 А	Дополнительные способы подключения	Да, двух- или трехфазное
Напряжение	220-240 В	Частота тока	50/60 Гц
Напряжение 2	380-415 В	Клеммная коробка	5 полюсов



Совместимые Аксессуары

AIRFRY9

Решетка для аэрофритюрницы AIRFRY. Идеально подходит для воссоздания традиционной жарки в духовке, но с меньшим количеством калорий и меньшим количеством жира. Он позволяет быстро и просто готовить такие блюда, как картофель фри, жареные овощи и рыба, обеспечивая идеальное подрумянивание и хрустящую корочку.



BBQ9



BN920

BN940

GRILLPLATE

Универсальный гриль для индукционных, газовых, керамических и электрических варочных панелей. Антипригарная поверхность идеально подходит для приготовления мяса, сыра и овощей. Размеры: 410 x 240 мм.



GTP

Телескопические направляющие неполного выдвижения (1 уровень) Извлечение: 300 мм Материал: полированная нержавеющая сталь AISI430



GTT

Полностью выдвижные телескопические направляющие (1 уровень) Выдвижение: 433 мм Материал: полированная нержавеющая сталь AISI 430



KIT1TR9N

Стеновая панель, 110x75 см, нержавеющая сталь, подходит для варочных центров Victoria TR9, черный



KITHTR90

Регулируемые по высоте ножки (950 мм), подходящий для варочных центров Victoria TR90



PALPZ

Лопатка для пиццы с откидной ручкой Ширина: 315 мм Длина: 325 мм



PPR9

Огнеупорный камень для пиццы без ручек. Камень прямоугольной формы: L64xH2,3xP37,5 см.

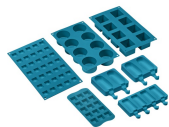


SCRP

Скребок для индукционных и стеклокерамических варочных панелей, а также теппаняки



SMOLD





Комплект из 7 силиконовых форм для мороженого, леденцов, пралине, кубиков льда или порционных продуктов. Используется при температуре от -60°C до $+230^{\circ}\text{C}$

TPKPLATE



Универсальный гриль для индукционных, газовых, керамических и электрических варочных панелей. Антипригарная поверхность идеально подходит для приготовления рыбы, яиц и овощей. Размеры: 410 x 240 мм.

Symbols glossary

-  Блокировка управления: некоторые модели оснащены устройством для блокировки управления, чтобы не было возможности случайно изменить программу/ цикл приготовления, включить или выключить прибор.
-  Установка в колонну
-  Размораживание по времени: с помощью этой функции время размораживания продуктов определяется автоматически.
-  ECO-logic: опция позволяет ограничить потребляемую мощность прибора.
-  Система воздушного охлаждения: для обеспечения безопасной температуры поверхности.
-  Дверца с тройным остеклением
-  Эмаль Ever Clean: эмаль Ever Clean наносится электростатически, чтобы предотвратить образование трещин или сколов с течением времени. Это особая эмаль, устойчивая к бытовым кислотам, которая, помимо приятного блеска, способствует более тщательной очистке стенок духовки благодаря своей меньшей пористости. После нанесения ее запекают при температуре выше 850°C и медленно полимеризуют с научно определенной скоростью, чтобы обеспечить однородную глубину и прочность. Эмаль Ever Clean создает безупречный вид как внутри духовки, так и на противнях, что делает поверхности духовки невероятно привлекательными и сохраняет их в течение долгого времени, так как снижает адгезию жира во время приготовления.
-  В газовых духовках вентилятор быстро и равномерно распределяет тепло по всей полости духового шкафа, избегая передачи аромата при одновременном приготовлении нескольких разных блюд. В электрических духовках эта комбинация позволяет быстрее приготовить продукты, которые уже готовы сверху, но требуют большего количества готовки внутри, без дальнейшего подрумянивания.
-  Верхний + нижний нагрев с конвекцией: нагревательные элементы, работающие одновременно с вентилятором, предназначены для обеспечения более равномерного нагрева, аналогично традиционному приготовлению, поэтому требуется предварительный нагрев. Наиболее подходит для блюд, требующих медленного приготовления.
-  Верхний и нижний нагрев: традиционный метод приготовления, который лучше всего подходит для блюд, расположенных в центре духовки. верхняя часть духовки всегда будет самой горячей. Идеально подходит для жаркого, фруктовых кексов, хлеба и т. д.
-  Только нижний нагревательный элемент: эта функция идеально подходит для продуктов, требующих дополнительной базовой температуры без поджаривания, например кондитерские изделия, пицца. Также подходит для медленного приготовления рагу и запеканок.



Комбинация вентилятора и круглого элемента вокруг него дает метод приготовления горячим воздухом. Это дает множество преимуществ, включая отсутствие предварительного нагрева, если время приготовления превышает 20 минут, отсутствие передачи аромата при одновременном приготовлении различных продуктов, меньшее количество энергии и более короткое время приготовления. Подходит для всех видов еды.



Использование гриля дает отличные результаты при приготовлении мяса средних и малых порций, особенно в сочетании с вертелом (где это возможно). Также идеально подходит для приготовления колбас и бекона.



Гриль с конвекцией: конвектор снижает сильный жар от гриля, обеспечивая отличный метод приготовления на гриле различных продуктов, отбивных, стейков, колбасок и т. д., обеспечивая равномерное поджаривание и распределение тепла без высушивания продуктов. Два верхних уровня рекомендуются для использования, а нижняя часть духовки может использоваться для одновременного поддержания тепла, что является отличным средством при приготовлении завтрака на гриле. Малый гриль (только центральная часть) идеально подходит для небольшого количества блюд.



Индукция: работа этих варочных панелей основана на принципе электромагнитной индукции. Тепло генерируется непосредственно в дне кастрюли во время ее контакта с варочной панелью.



Внутреннее стекло дверцы: снимается для очистки несколькими быстрыми движениями.



Автоматическое открывание: некоторые модели имеют автоматическое открывание дверцы по окончании цикла, что является идеальным решением для кухонных гарнитуров без ручек, поскольку ручка не требуется. По соображениям безопасности дверца автоматически блокируется, когда машина используется, чтобы избежать ее непреднамеренного открывания.



Soft close: все модели оснащены функцией плавного закрывания двери, что позволяет устройству закрываться плавно и бесшумно.



Указан полезный объем внутренней камеры в литрах.



ЭКО: приготовление с низким энергопотреблением: эта функция особенно подходит для приготовления на одном уровне с низким энергопотреблением. Рекомендуется для всех типов продуктов, кроме тех, которые могут выделять много влаги (например, овощи). Чтобы добиться максимальной экономии энергии и сократить время, рекомендуется помещать продукты в духовку без предварительного нагрева рабочей камеры.



Малый гриль: для быстрого приготовления и поджаривания продуктов. Наилучших результатов можно достичь, используя верхний уровень для мелких кусков, а нижние - для более крупных, например, отбивные или сосиски. Для малого гриля тепло генерируется только в центре элемента, поэтому идеально подходит для небольших количеств продуктов.



Защита от перегрева: система безопасности, которая автоматически отключает варочную панель в случае перегрева блока управления.



Полностью стеклянная внутренняя поверхность дверцы, единая плоская поверхность, которую легко поддерживать в чистоте.



Подсветка сбоку: две лампы на противоположных сторонах внутренней камеры улучшают обзор внутри духовки.



В камере духового шкафа предусмотрено 5 разных уровней приготовления.



Очистка паром: простая функция очистки с использованием пара для удаления отложений в камере духового шкафа.



Поворотные переключатели

Benefit (TT)

Индукционная варочная панель

Индукция предлагает быстрое приготовление и максимально точный контроль температуры

Благодаря использованию подходящей посуды, индукция проста в использовании и обслуживании, безопасна и удобна.

Паровая очистка

При наливании воды в углубление в нижней части внутренней камеры, генерируется пар, который смягчает загрязнения и облегчает их удаление

При наливании воды в углубление в нижней части внутренней камеры, генерируется пар, который смягчает загрязнения и облегчает их удаление

Кнопки управления

Простая и интуитивно понятная настройка таймера с помощью кнопок.

Ящик для хранения

Больше места благодаря нижнему выдвижному ящику, который идеально подходит для хранения аксессуаров или кухонной утвари.

Правильная конвекция

Лучшие результаты приготовления гарантированы кольцевым нагревом с конвекцией

Несколько конвекторов и нагревательных элементов гарантируют идеальный аэродинамический тепловой поток, гарантирующий равномерное и быстрое приготовление пищи.

многоуровневое приготовление

Несколько уровней приготовления обеспечивают максимальную гибкость использования.

Разноуровневая галогенная подсветка

Внутреннее галогенное освещение на разных уровнях гарантирует отличную видимость.

Съемные внутренние стекла

Внутренние стекла дверцы легко снимаются для полной очистки.

Тангенциальное охлаждение

Новая система охлаждения с тангенциальным вентилятором и потоком воздуха от дверцы к задней стенке

Изотермическая внутренняя камера

Лучшая производительность приготовления пищи при самой высокой энергоэффективности

Холодная дверца

Во время любой функции наружное стекло дверцы остается холодным, что позволяет избежать риска ожогов.

Air-Fry (дополнительный аксессуар AIRFRY)

Более легкие и вкусные блюда благодаря AIRFRY (дополнительный аксессуар).

BBQ (дополнительный аксессуар)

Приготовление барбекю прямо в духовке с помощью двустороннего гриля (дополнительный аксессуар BBQ)

STONE (дополнительный аксессуар)

Выпечка на огнеупорном камне для мягкой и хрустящей пиццы и дрожжевых изделий (дополнительный аксессуар STONE)

Регулировка высоты

Верхняя часть плиты находится на одном уровне со столешницей благодаря регулируемым ножкам.

Soft close

Дверь оснащена специальной системой бесшумного закрывания

Два конвектора

Духовка оснащена двумя конвекторами и двумя кольцевыми нагревательными элементами.

Каталитическая очистка

Легкая очистка духовки с помощью каталитических панелей в полости

Этот постоянный процесс обеспечивает непрерывную очистку и обезжиривание боковых и задней стенки внутренней камеры духовки, процесс окисления жиров начинается, когда духовка разогревается до 200°C.