

TR90IX2

מידה
 מס' חללים עם תווית אנרגיה
 מקור חום של תא התנור
 סוג הכיריים
 סוג תנור עיקרי
 מערכת ניקוי תנור ראשי
 קוד EAN
 דרגת יעילות אנרגטית

90x60 cm
 1
 חשמל
 השראה
 אזור חום
 ניקוי באדים
 8017709312497
 A



אסתטיקה



סדרה עיצובית	Victoria
עיצוב	Victoria
צבע	נירוסטה
גימור	סאטין
גימור לוח בקרה	נירוסטה ידידותית לטביעות אצבעות
Logo	assembled 50's
Logo position	Upstand+ Command panel
מגן אחורי	כן
צבע כיריים	אמייל שחור
כפתורי בקרה	Smeg Victoria
צבע בקרות	נירוסטה

מס' בקרות	7
Serigraphy colour	Black
צג	אלקטרוני 5 לחצנים
דלת	עם מסגרת
סוג זכוכית	שחור
ידית	Smeg Victoria
צבע ידית	כרום מצוחצח
תא אחסון	מגירה
תא מחליק	כן
רגליות	ללא
בסיס	פחם אבן

תוכניות / פונקציות

מס' פונקציות בישול
 פונקציות בישול רגילות

9

סטטי	בסיוע מאורר	מעגלי
חסכוני	גריל קטן	גריל גדול
(גריל מאורר (גדול)	בסיס	תחתית בסיוע מאורר

פונקציות אחרות

הפשרה לפי זמן

פונקציות ניקוי

קטליטי

ניקוי באדים

אפשרויות כיריים בתנורים



נעילת בקרות

כן

מאפיינים טכניים של כיריים, תנור



5 מספר אזורי בישול

1.30 - יחידה - אינדוקציה - kW - Booster 1.40 kW - Ø 18.0 cm

2.30 - יחידה - אינדוקציה - kW - Booster 3.00 kW - Ø 21.0 cm

2.30 - יחידה - אינדוקציה - kW - Booster 3.00 kW - Ø 27.0 cm

1.30 - יחידה - אינדוקציה - kW - Booster 1.40 kW - Ø 18.0 cm

2.30 - יחידה - אינדוקציה - kW - Booster 3.00 kW - Ø 21.0 cm

כיבוי אוטומטי בעת התחממות-יתר	כן	חיווי הקוטר המינימלי של המחבת	כן
זיהוי מחבת אוטומטי	כן	מחוון אזור שנבחר	כן

מאפיינים טכניים של התנור העיקרי, תנור



מס' נורות	2	מס' כולל של דלתות זכוכית	3
מספר מאורר	2	מס' דלתות זכוכית מחזירות חום	2
הנפח הנקי של תא התנור	115 l	תרמוסטט בטיחות	כן
הנפח ברוטו של תא התנור הראשון	129 l	מערכת קירור	משיק
חומר תא התנור	אמייל נקי תמיד	מידות תא תנור לשימוש (ע"א X ג)	371x724x418 mm
מספר המדפים	5	בקרת טמפרטורה	אלטרומכני
סוגי מדפים	רשתות מתכת	גוף חימום תחתון - הספק	1700 W
סוג נורה	הלוגן	גוף חימום עליון - הספק	1200 W
הספק נורה	40 W	אלמנט גריל	1700 W
הגדרת זמן בישול	הפעלה ועצירה	גריל גדול - הספק	2900 W
אור כשדלת התנור פתוחה	כן	גוף חימום מעגלי - הספק	2 x 1550 W
פתח דלת	פתיחה כלפי מטה	סוג גריל	חשמלי
דלת נתיקה	כן	גריל נוטה	כן
דלת פנימית מזכוכית לחלוטין	כן	מערכת סגירה רכה	כן
דלת פנימית ניתקת	כן		

אפשרויות תנור עיקרי, תנור

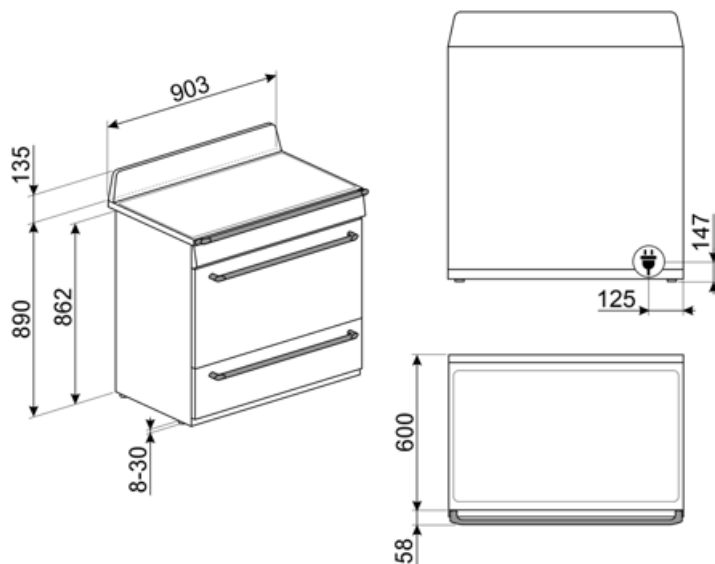
טיימר	כן	טמפרטורה מינימלית	50 °C
צליל התרעה לסיום הבישול	כן	טמפרטורה מרבית	260 °C

אביזרים כלולים עם התנור לתנור עיקרי

רשת עם מעצור אחורי וצדי	1	רשת שתי וערב לגריל	1
מגש עמוק 20 מ"מ	1	לוחות קטליטיים	3
מגש עמוק 40 מ"מ	1		

חיבור חשמלי

דירוג חיבור חשמלי	10600 W	(מתח 2 וולט)	380-415 V
זרם	46 A	תדר	50/60 Hz
מתח	220-240 V	בלוק הדקים	5 poles



Not included accessories

AIRFRY9

מושלמת לחיקוי AIRFRY. רשת מצלה אוויר של צלייה מסורתית בתנור, אך עם פחות קלוריות ופחות שומן. מאפשרת לבשל במהירות ובפשטות מנות כגון טוגנים, ירקות ודגים מטוגנים, ומבטיחה השחמה ופריכות מושלמת.



PRTX

אבן פיצה חסינת אש עם ידיות. עומק = 35 ס"מ לא מתאימה לתנורי מיקרוגל. מתאימה לתנורי גז, להנחה על הרשת.



PPR9

אבן פיצה חסינת אש ללא ידיות. אבן עומק 37.5 x גובה 2.3 x מרובעת: אורך 64 ס"מ מתאימה גם לתנורי גז, להנחה על הרשת.



BBQ9



KITHTR90

ערכה להארכת גובה (950 מ"מ), מתאימה Victoria TR90 לתנורי



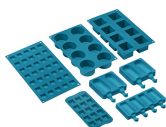
PALPZ

את פיצה עם ידית מתקפלת רוחב: 315 מ"מ אורך: 325 מ"מ



SMOLD

סט של 7 תבניות סיליקון לגלילות, ארטיקים, פרלינים, קוביות קרח או חלוקת מזון. לשימוש בין +230°C עד -60°C



GTP

מסילות טלסקופיות ניתנות להוצאה** חלקית (רמה אחת)** הוצאה: 300 מ"מ מצוחצת AISI 430 חומר: נירוסטה



GRILLPLATE

מחבת פסים אוניברסלית לכיריים אינדוקציה, גז, קרמיות וחשמליות. משטח נגד הידבקות מושלם לבישול בשר, גבינה 240 מ"מ x וירקות. ממדים: 410



KIT1TR9N

90 ס"מ, מתאים לתנורי 75x משטח התזה, 90 שחור, TR9 Victoria



SCRP

כיריים אינדוקציה וקרמיות ומגרד טפנייקי



TPKPLATE

פלטה אוניברסלית לכיריים אינדוקציה, גז, קרמיות וחשמליות. משטח נגד הידבקות מושלם לבישול דגים, ביצים וירקות. 240 מ"מ x ממדים: 410



GTT

מסילות טלסקופיות ניתנות להוצאה** לחלוטין (רמה אחת)** הוצאה: 433 מ"מ מצוחצת AISI 430 חומר: נירוסטה



-
- | | |
|---|--|
|  <p>פתיחה אוטומטית: לחלק מהדגמים יש פתיחה אוטומטית של הדלת עם סיום המחזור, פתרון מושלם לארונות מטבח ללא ידיעות, מכיון שאין צורך בידיעות. למען הבטיחות, הדלת ננעלת אוטומטית כשהמכשיר בשימוש כדי למנוע פתיחה בלתי מכוונת.</p> |  <p>לתא התנור 5 רמות בישול שונות.</p> |
|  <p>סגירה רכה: כל הדגמים מצוידים בפונקציה מתקדמת לסגירה רכה של הדלת, שמאפשרת למכשיר להיסגר ברכות ובשקט.</p> |  <p>גריל נוטה: ניתן לשחרר בקלות את הגריל הנוטה כדי להזיז את גוף החימום ולנקות את תקרת המכשיר בשלב אחד פשוט.</p> |
|  <p>ניקוי באדים: פונקציית ניקוי פשוטה באמצעות קיטור לשחרור משקעים בתא התנור.</p> |  <p>הקיבולת מציינת את החלל השימושי בתא התנור בליטרים.</p> |

Benefit (TT)

הולכת חום אמיתית

ביצועי הבישול הטובים ביותר מובטחים על ידי זרימה מעגלית מאוררת מאוררים וגופי חימום מרובים מבטיחים זרימת חום אווירודינמית מושלמת, המאפשרים בישול הומוגני ומהיר יותר בתוך החלל.

קטליטי

ניקוי תנור קל באמצעות שימוש בפאנלים קטליטיים בחלל תהליך קבוע זה מאפשר ניקוי והסרת שומנים מתמשכים בשלושת דפנות החלל, ומתחיל את שלב חמצון השומן שלו כאשר התנור C מגיע ל-200°.

כיריים אינדוקציה

אינדוקציה מציעה בישול מהיר ובקרת טמפרטורה מדויקת באמצעות שימוש בכלי בישול מתאימים, אינדוקציה קלה לשימוש ולתחזוקה, בטוחה ומגיבה.

ניקוי באדים

החדרת מים לשקע המיועד בתחתית החלל יוצרת אדים שמרככים את השאריות ומקלים על הסרתן. החדרת מים לשקע המיועד בתחתית החלל יוצרת אדים שמרככים את השאריות ומקלים על הסרתן.

חלל איזותרמי

ביצועי הבישול הטובים ביותר בעילות האנרגטית הגבוהה ביותר.

טורבינה כפולה

לתנור שני מאוררים המצוידים בשני גופי חימום עגולים המאפשרים בישול בחום מסתובב.

אזורר בזרימה צולבת

מערכת קירור חדשה עם מאורר זרימה צולבת אוויר מהדלת לחיפוי הקיר.

סגירה רכה

הדלת מצוידת במערכת מיוחדת לסגירה שקטה.

אור הלוגן בדרגות שונות

תאורת הלוגן פנימית בדרגות שונות מבטיחה נראות מעולה.

בקרה בכפתורים

הגדרת טיימר קלה ואינטואיטיבית עם כפתורים פשוטים.

גובה מתכוונן

כיריים שנמצאות בקו נקי עם משטח העבודה הודות לרגליים מתכווננות.

זכוכית פנימית ניתנת להסרה

זכוכיות דלת פנימיות שניתנות להסרה בקלות לניקוי מלא

בישול מרובה דרגות

מספר דרגות בישול מאפשרות גמישות מירבית בשימוש

דלת קרה

במהלך כל פעולה, זכוכית הדלת החיצונית קרה, מונעת כל סכנת כוויות

AirFry (אביזר אופציונלי של)

(אוכל קל וטעים יותר הודות לסלסלת איירפריי (אביזר אופציונלי

מגירת אחסון

יותר מקום אחסון הודות למגירה התחתונה, מושלת לאחסון אביזרים או כלי בישול

(מנגל (אביזר אופציונלי

(בישול מנגל ישירות בתנור עם הגריל הדו צדדי (אביזר מנגל אופציונלי

(אבן פיצה (אביזר אופציונלי

(אופציונלי STONE אפייה עם אבן שמוט לקבלת פיצה רכה ופריכה ולמאפי שמרים (אביזר