

# TR90IX9-1

מידה  
מס' חללים עם תווית אנרגיה  
מקור חום של תא התנור  
סוג הכיריים  
סוג תנור עיקרי  
מערכת ניקוי תנור ראשי  
קוד EAN  
דרגת יעילות אנרגטית

90x60 cm  
1  
חשמל  
השראה  
אזור חום  
ניקוי באדים  
8017709293789  
A



## אסתטיקה

<b>סדרה עיצובית</b>	Victoria	<b>מס' בקרות</b>	7
<b>עיצוב</b>	Victoria	<b>Serigraphy colour</b>	Black
<b>צבע</b>	נירוסטה	<b>צג</b>	אלקטרוני 5 לחצנים
<b>גימור</b>	סאטין	<b>דלת</b>	עם מסגרת
<b>גימור לוח בקרה</b>	נירוסטה ידידותית לטביעות אצבעות	<b>סוג זכוכית</b>	שחור
<b>לוגו</b>	assembled 50's	<b>ידית</b>	Smeg Victoria
<b>Logo position</b>	Upstand+ Command panel	<b>צבע ידית</b>	כרום מצוחצח
<b>מגן אחורי</b>	כן	<b>תא אחסון</b>	מגירה
<b>צבע כיריים</b>	אמייל שחור	<b>תא מחליק</b>	כן
<b>כפתורי בקרה</b>	Smeg Victoria	<b>רגליות</b>	ללא
<b>צבע בקרות</b>	נירוסטה	<b>בסיס</b>	פחם אבן

## תוכניות / פונקציות

מס' פונקציות בישול  
פונקציות בישול רגילות

9

סטטי	בסיוע מאוורר	מעגלי
חסכוני	גריל גדול	(גריל מאוורר) גדול
בסיס	תחתית בסיוע מאוורר	שיפוד

## פונקציות אחרות

הפשרה לפי זמן

## פונקציות ניקוי

קטליטי

ניקוי באדים

## אפשרויות כיריים בתנורים



נעילת בקרות

כן

## מאפיינים טכניים של כיריים, תנור



### 5 מספר אזורי בישול

1.30 - יחידה - אינדוקציה - kW - Booster 1.40 kW - Ø 18.0 cm

2.30 - יחידה - אינדוקציה - kW - Booster 3.00 kW - Ø 21.0 cm

2.30 - יחידה - אינדוקציה - kW - Booster 3.00 kW - Ø 27.0 cm

1.30 - יחידה - אינדוקציה - kW - Booster 1.40 kW - Ø 18.0 cm

2.30 - יחידה - אינדוקציה - kW - Booster 3.00 kW - Ø 21.0 cm

כיבוי אוטומטי בעת התחממות-יתר	כן	חיווי הקוטר המינימלי של המחבת	כן
זיהוי מחבת אוטומטי	כן	מחווך אזור שנבחר	כן

## מאפיינים טכניים של התנור העיקרי, תנור



מס' נורות	2	מס' כולל של דלתות זכוכית	3
מספר מאורר	2	מס' דלתות זכוכית מחזירות חום	2
הנפח הנקי של תא התנור	115 l	תרמוסטט בטיחות	כן
הנפח ברוטו של תא התנור הראשון	129 l	מערכת קירור	משיק
חומר תא התנור	אמייל נקי תמיד	מידות תא תנור לשימוש (ע"א X ג)	371x724x418 mm
מספר המדפים	5	בקרת טמפרטורה	אלטרומכני
סוגי מדפים	רשתות מתכת	גוף חימום תחתון - הספק	1700 W
סוג נורה	הלוגן	גוף חימום עליון - הספק	1200 W
הספק נורה	40 W	אלמנט גריל	1700 W
הגדרת זמן בישול	הפעלה ועצירה	גריל גדול - הספק	2900 W
אור כשדלת התנור פתוחה	כן	גוף חימום מעגלי - הספק	2 x 1550 W
פתח דלת	פתיחה כלפי מטה	סוג גריל	חשמלי
דלת נתיקה	כן	גריל נוטה	כן
דלת פנימית מזכוכית לחלוטין	כן	מערכת סגירה רכה	כן
דלת פנימית ניתקת	כן		

## אפשרויות תנור עיקרי, תנור

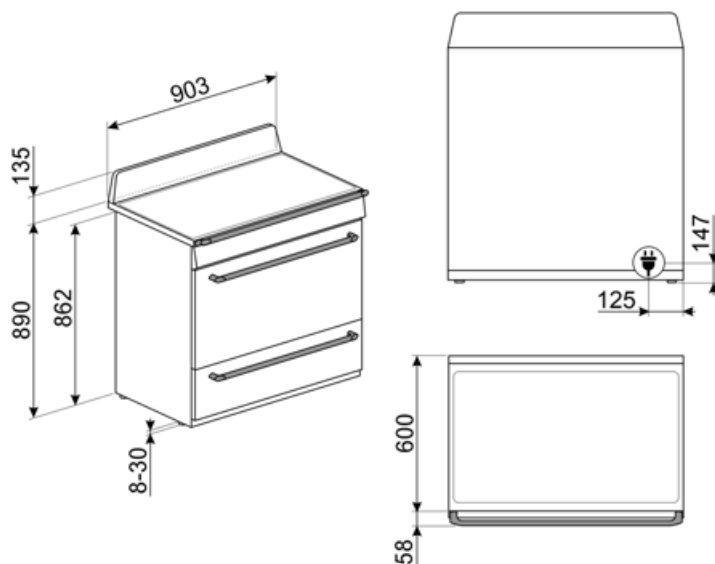
טיימר	כן	טמפרטורה מינימלית	50 °C
צליל התרעה לסיום הבישול	כן	טמפרטורה מרבית	260 °C

## אביזרים כלולים עם התנור לתנור עיקרי

רשת עם מעצור אחורי וצדי	1	רשת שתי וערב לגריל	1
מגש עמוק 20 מ"מ	1	לוחות קטליטיים	3
מגש עמוק 40 מ"מ	1		

## חיבור חשמלי

דירוג חיבור חשמלי	14300 W	אורך כבל חשמל	150 cm
זרם	42 A	תדר	50/60 Hz
מתח	220-240 V	בלוק הדקים	5 poles
(מתח 2 וולט)	380-415 V		



## Not included accessories

### AIRFRY9

מושלמת לחיקוי AIRFRY. רשת מצלה אוויר של צלייה מסורתית בתנור, אך עם פחות קלוריות ופחות שומן. מאפשרת לבשל במהירות ובפשטות מנות כגון טוגנים, ירקות ודגים מטוגנים, ומבטיחה השחמה ופריכות מושלמת.



### GRILLPLATE

מחבת פסים אוניברסלית לכיריים אינדוקציה, גז, קרמיות וחשמליות. משטח נגד הידבקות מושלם לבישול בשר, גבינה וירקות. ממדים: 240 מ"מ x 410 מ"מ.



### GTT

מסילות טלסקופיות ניתנות להוצאה\*\* לחלוטין (רמה אחת)\*\* הוצאה: 433 מ"מ מצוחצת AISI 430 חומר: נירוסטה



### KITHTR90

ערכה להארכת גובה (950 מ"מ), מתאימה לנורית Victoria TR90



### PALPZ

את פיצה עם ידית מתקפלת רוחב: 315 מ"מ אורך: 325 מ"מ



### SCRP

כיריים אינדוקציה וקרמיות ומגרד טפנייקי



### TPKPLATE

פלטה אוניברסלית לכיריים אינדוקציה, גז, קרמיות וחשמליות. משטח נגד הידבקות מושלם לבישול דגים, ביצים וירקות. ממדים: 240 מ"מ x 410 מ"מ.



### BBQ9



### GTP

מסילות טלסקופיות ניתנות להוצאה\*\* חלקית (רמה אחת)\*\* הוצאה: 300 מ"מ מצוחצת AISI 430 חומר: נירוסטה



### KIT1TR9N

90 ס"מ, מתאים לתנורי 75x75 משטח התזה, 90 TR9 Victoria, שחור



### KITROT9

תא תנור חדש, 60x60 ערכת שיפוד לתנורי (115 ליטר)



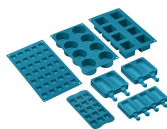
### PPR9

אבן פיצה חסינת אש ללא ידיות. אבן עומק x גובה x מרובעת: אורך 64 37.5 ס"מ מתאימה גם לתנורי גז, להנחה על הרשת.



### SMOLD

סט של 7 תבניות סיליקון לגלילות, ארטיקים, פרלינים, קוביות קרח או חלוקת +230°C עד -60°C מזון. לשימוש בין



## Symbols glossary

	נעילת ילדים: חלק מהדגמים מצוידים במתקן לנעילת התוכנית/מחזורים כך שלא ניתן לשנותם באקראי		A: מ D/G, ביצועי ייבוש של המוצר, נמדדים מ: A+++ בהתאם למשפחת המוצרים
	התקנה בערימה: התקנה בערימה		מערכת קירור אוויר: הבטחת טמפרטורת בטיחותיות של משטחים
	הפשרה לפי זמן: פונקציה זו קובעת אוטומטית את זמן ההפשרה של מזונות שונים		דלתות עם שלוש שכבות זכוכית: מספר דלתות זכוכית
	חלק פנימי בציפוי אמיל: החלק הפנימי בציפוי אמיל כולל ציפוי נוגד חומצה שמסייע Smeg של כל תנורי לשמור על הניקיון של תא התנור ל ידי הפחתת כמות השומן שנצמד לדפנות בעת הבישול		נירוסטה נגד טביעות: נירוסטה נגד טביעות. נירוסטה נגד טביעות נגד טביעות. נירוסטה נגד טביעות נגד טביעות.
	בתנורי גז, המאוורר מפזר את החום: Circogas במהירות ובאופן שווה בתא התנור, ומונע העברה של טעמים בעת בישול של כמה מנות שונות בו-בזמן. בתנורים חשמליים שילוב זה מסיים מהר יותר את הבישול של מזונות שמוכנים מבחוץ, אך מחייב זמן רב יותר לבישול המזונות מבפנים, ללא השחמה נוספת		מאוורר עם אלמנטים עליון ותחתון: האלמנטים יחד עם המאוורר מספקים חום אחיד יותר, שיטה זהה לבישול רגיל, כך שיש צורך בקדם-חימום. מתאימה מאוד לפריטים שמבושלים בשיטות איטיות
	אלמנט עליון ותחתון בלבד: שיטת בישול מסורתית שמתאימה ביותר לפריטים יחידים שממוקמים באמצע התנור. החלק העליון של התנור יהיה תמיד החם ביותר. מושלמת לצלי, עוגות פירות, לחם וכן הלאה		גוף חימום תחתון בלבד: פונקציה זו מושלמת למזונות שמחייבים טמפרטורה בסיסית נוספת ללא השחמה, לדוגמה, מאפים, פיצה. מתאימה גם לבישול איטי של ניידים ותבשילים
	מעגלי: השילוב של מאוורר ושל אלמנט מעגלי יוצר שיטת בישול באוויר חם. מעניק יתרונות רבים, כולל ללא קדם-חימום אם זמן הבישול ארוך מ-20 דקות, ללא העברה של טעמים בעת בישול של מזונות שונים בו-בזמן, פחות חשמל וזמני בישול קצרים יותר. מתאים לכל סוגי המזון		הסכוכית: השילוב של גריל, מאוורר ואלמנט תחתון מתאים במיוחד לבישול כמויות קטנות של מזון
	אלמנט גריל: שימוש בגריל מעניק תוצות מצוינות בעת בישול בשר במנות בינוניות או קטנות, במיוחד בשילוב עם שיפוד (אם אפשר). מושלם גם לבישול נקניקות ובייקון		מאוורר עם אלמנט גריל: המאוורר מפחית את החום העז של הגריל, מעניק שיטה מצוינת לצלייה של מזונות שונים, צלעות, סטייקים, נקניקות וכן הלאה, ומעניק להם השחמה וחלוקה של החום, ללא ייבוש המזון. שתי הרמות העליונות מומלצות לשימוש והחלק התחתון של תנור יכול לשמש לשמירה על החום של פריטים בו-בזמן, מתקן מצוין בעת בישול של ארוחת בוקר צלוייה. חצי גריל (חלק אמצעי בלבד) מושלם לכמויות קטנות של מזון
	שיפוד: השיפוד (אם קיים) פועל בשילוב עם אלמנט הגריל להשחמה מושלמת של מזון		הגנה מפני התחממות יתר: מערכת הבטיחות שמכבה אוטומטית את הכיריים במקרה של התחממות יתר של יחידת הבקרה
	אינדוקציה: פעולת הכיריים האלה מבוססת על עיקרון ההשראה האלקטרו-מגנטית. החום נוצר ישירות בתחתית המחבת במהלך המגע שלו עם הכיריים		דלת פנימית מזכוכית לחלוטין: דלת פנימית מזכוכית לחלוטין, משטח שטוח אחד שקל לשמור על ניקיונו
	דלת הזכוכית הפנימית: ניתנת להסרה במספר תנועות מהירות לניקוי		תאורת צד: שתי תאורות בצדדים מנוגדים משרות את הראות בתוך התנור

- 
- |   |  |
|---|--|
|  <p>פתיחה אוטומטית: לחלק מהדגמים יש פתיחה אוטומטית של הדלת עם סיום המחזור, פתרון מושלם לארונות מטבח ללא ידידות, מכיון שאין צורך בידידות. למען הבטיחות, הדלת ננעלת אוטומטית כשהמכשיר בשימוש כדי למנוע פתיחה בלתי מכוונת.</p> |  <p>לתא התנור 5 רמות בישול שונות.</p>   |
|  <p>סגירה רכה: כל הדגמים מצוידים בפונקציה מתקדמת לסגירה רכה של הדלת, שמאפשרת למכשיר להיסגר ברכות ובשקט.</p>   |  <p>גריל נוטה: ניתן לשחרר בקלות את הגריל הנוטה כדי להזיז את גוף החימום ולנקות את תקרת המכשיר בשלב אחד פשוט.</p> |
|  <p>ניקוי באדים: פונקציית ניקוי פשוטה באמצעות קיטור לשחרור משקעים בתא התנור.</p>  |  <p>הקיבולת מציינת את החלל השימושי בתא התנור בליטרים.</p>   |

---

## Benefit (TT)

---

### **כיריים אינדוקציה**

אינדוקציה מציעה בישול מהיר ובקרת טמפרטורה מדויקת  
באמצעות שימוש בכלי בישול מתאימים, אינדוקציה קלה לשימוש ולתחזוקה, בטוחה ומגיבה.

### **ניקוי באדים**

החדרת מים לשקע המיועד בתחתית החלל יוצרת אדים שמרככים את השאריות ומקלים על הסרתן  
החדרת מים לשקע המיועד בתחתית החלל יוצרת אדים שמרככים את השאריות ומקלים על הסרתן.

### **בקה בכפתורים**

הגדרת טיימר קלה ואינטואיטיבית עם כפתורים פשוטים

### **מגירת אחסון**

יותר מקום אחסון הודות למגירה התחתונה, מושלת לאחסון אביזרים או כלי בישול

### **הולכת חום אמיתית**

ביצועי הבישול הטובים ביותר מובטחים על ידי זרימה מעגלית מאווררת  
מאווררים וגופי חימום מרובים מבטיחים זרימת חום אווירודינמית מושלמת, המאפשרים בישול הומוגני ומהיר יותר בתוך החלל.

### **בישול מרובה דרגות**

מספר דרגות בישול מאפשרות גמישות מירבית בשימוש

### **אור הלוגן בדרגות שונות**

תאורת הלוגן פנימית בדרגות שונות מבטיחה נראות מעולה

### **זכוכית פנימית ניתנת להסרה**

זכוכיות דלת פנימיות שניתנות להסרה בקלות לניקוי מלא

### **אווור בזרימה צולבת**

מערכת קירור חדשה עם מאוורר זרימה צולבת אוויר מהדלת לחיפוי הקיר

### **חלל איזותרמי**

ביצועי הבישול הטובים ביותר ביעילות האנרגטית הגבוהה ביותר

### **דלת קרה**

במהלך כל פעולה, זכוכית הדלת החיצונית קרה, מונעת כל סכנת כוויות

### **AirFry (אביזר אופציונלי של AIRFRY)**

(אוכל קל וטעים יותר הודות לסלסלת איירפריי (אביזר אופציונלי)

---

## **(מנגל) אביזר אופציונלי**

(בישול מנגל ישירות בתנור עם הגריל הדו צדדי (אביזר מנגל אופציונלי

## **(אבן פיצה) אביזר אופציונלי**

(אופציונלי STONE אפייה עם אבן שמוט לקבלת פיצה רכה ופריכה ולמאפי שמרים) (אביזר

## **גובה מתכוונן**

כיריים שנמצאות בקו נקי עם משטח העבודה הודות לרגליים מתכווננות

## **סגירה רכה**

הדלת מצוידת במערכת מיזחת לסגירה שקטה

## **טורבינה כפולה**

לתנור שני מאווררים המצוידים בשני גופי חימום עגולים המאפשרים בישול בחום מסתובב

## **קטליטי**

ניקוי תנור קל באמצעות שימוש בפאנלים קטליטיים בחלל

תהליך קבוע זה מאפשר ניקוי והסרת שומנים מתמשכים בשלושת דפנות החלל, ומתחיל את שלב חמצון השומן שלו כאשר התנור מגיע ל-200°C.