

# TR93P

מידה  
 מס' חללים עם תווית אנרגיה  
 מקור חום של תא התנור  
 סוג הכיריים  
 סוג תנור עיקרי  
 סוג תנור שני  
 מערכת ניקוי תנור ראשי  
 קוד EAN  
 דרגת יעילות אנרגטית  
 קטגוריית יעילות אנרגטית, תא התנור השני

90x60 cm  
 2  
 חשמל  
 גז  
 אזורור חום  
 אזורור חום  
 ניקוי באדים  
 8017709181703  
 A  
 B



## אסתטיקה

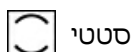


סדרה עיצובית	Victoria	כפתורי בקרה	Smeg Victoria
עיצוב	Victoria	צבע בקרות	נירוסטה
צבע	שמנת	מס' בקרות	10
גימור לוח בקרה	מתכת בציפוי אמיל	Serigraphy colour	Black
Logo	assembled 50's	צג	אלקטרוני 5 לחצנים
Logo position	Upstand+ Command panel	דלת	עם מסגרת
מגן אחורי	כן	סוג זכוכית	שחור
צבע כיריים	אמיל שחור	ידית	Smeg Victoria
סוג מעמדי מחבתות	ברזל יצוק	צבע ידית	נירוסטה מוברשת
סוג הגדרת בקרות	כפתורי בקרה	בסיס	פחם אבן

## תוכניות / פונקציות

מס' פונקציות בישול  
 פונקציות בישול רגילות

5



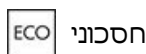
סטטי



בסיוע מאזורר



מעגלי



חסכוני



תחתית בסיוע מאזורר

### פונקציות אחרות



הפשרה לפי זמן

## פונקציות ניקוי

ניקוי באדים

## תוכניות ופונקציות לתנורים עם תנור משני

פונקציות בישול, תא תנור שני 1  
פונקציות בישול רגילות, תא התנור השני

מעגלי

## תוכניות ופונקציות לתנורים עם תנור שלישי

מס' פונקציות תנור שלישי 1  
תאורת תנור

גריל מלא

## מאפיינים טכניים של כיריים, תנור

UR

### 6 מספר אזורי בישול

2 - גז - UR קדמי שמאלי - 4.20 kW (כפולות)

גז - AUX - 1.00 kW - אחורי שמאלי

גז - AUX - 1.00 kW - קדמי אמצעי

1.80 kW אחורי אמצעי - גז - מהיר למחצה

1.80 kW קדמי ימני - גז - מהיר למחצה

2.90 kW אחורי ימני - גז - מהירות

סוג מבערי גז	סטנדרטי	שסתומי בטיחות לגז	כן
הצתה אלקטרונית אוטומטית	כן	מכסי מבערים	ציפוי אמיל שחור מאט

## מאפיינים טכניים של התנור העיקרי, תנור



מס' נורות	1	מס' כולל של דלתות זכוכית	3
מספר מאורר	1	מס' דלתות זכוכית מחזירות חום	1
הנפח הנקי של תא התנור	61 l	תרמוסטט בטיחות	כן
הנפח ברוטו של תא התנור הראשון	70 l	מערכת קירור	משיק
חומר תא התנור	אמייל נקי תמיד	מידות תא תנור לשימוש (עXרXג)	316x460x412 mm
מספר המדפים	4	בקרת טמפרטורה	אלטרומכני
סוגי מדפים	רשתות מתכת	גוף חימום תחתון - הספק	1200 W
סוג נורה	הלוגן	גוף חימום עליון - הספק	1000 W
הספק נורה	40 W		
הגדרת זמן בישול	הפעלה ועצירה		

פתח דלת	פתח צדי	אלמנט גריל	1700 W
דלת נתיקה	כן	גריל גדול - הספק	2700 W
דלת פנימית מזכוכית לחלוטין	כן	גוף חימום מעגלי - הספק	2000 W
דלת פנימית ניתקת	כן	סוג גריל	חשמלי
		גריל נוטה	כן

## אפשרויות תנור עיקרי, תנור

טיימר	כן	טמפרטורה מינימלית	50 °C
צליל התרעה לסיום הבישול	כן	טמפרטורה מרבית	260 °C

## מאפיינים טכניים של התנור המשני, תנור



הנפח הנקי של תא התנור השני	62 l	דלת פנימית מזכוכית לחלוטין	כן
הנפח ברוטו של תא התנור השני	69 l	דלת פנימית ניתקת	כן
חומר תא התנור	אמייל נקי תמיד	מס' כולל של זכוכיות דלתות	2
מספר המדפים	9	מס' זכוכית דלתות מחזירות חום	1
סוגי מדפים	רשתות מתכת	תרמוסטט בטיחות	כן
מס' נורות	1	מערכת קירור	משיק
סוג נורה	הלוגן	מידות תא תנור לשימוש (ע"א)Xג)	605x275x370 mm
הספק נורה	40 W	בקרת טמפרטורה	אלטרומכני
פתח דלת	פתח צדי	Circular heating element - Power	2500 W
דלת נתיקה	כן	סוג גריל	חשמלי

## אפשרויות תנור נוסף, תנור

טמפרטורה מינימלית	50 °C	טמפרטורה מרבית	245 °C
-------------------	-------	----------------	--------

## מאפיינים טכניים של התנור השלישי, תנור



הנפח הנקי של תא התנור השלישי	35 l	דלת פנימית ניתקת	כן
הנפח ברוטו של תא התנור השלישי	41 l	מס' כולל של זכוכיות דלתות	3
חומר תא התנור	אמייל נקי תמיד	מס' זכוכיות דלתות מחזירות חום	1
מספר המדפים	2	תרמוסטט בטיחות	כן
סוגי מדפים	רשתות מתכת	מערכת קירור	משיק
מס' נורות	1	מידות תא תנור לשימוש (ע"א)Xג)	169x440x443 mm
סוג נורה	הלוגן	בקרת טמפרטורה	אלטרומכני
הספק נורה	40 W		
פתח דלת	פתיחה כלפי מטה		

דלת נתיקה	כן	גריל גדול – הספק	2700 W
דלת פנימית מזכוכית לחלוטין	כן	סוג גריל	חשמלי
		גריל נוטה	כן

## אפשרויות תנור שלישי, תנור

טמפרטורה מינימלית	50 °C	טמפרטורה מרבית	260 °C
-------------------	-------	----------------	--------

## אביזרים כלולים עם התנור לתנור עיקרי



תמיכה לווק מברזל יצוק	1	מגש עמוק 40 מ"מ	1
מעמד מוקה מברזל יצוק	1	רשת שתי וערב לגריל	1
רשת עם מעצור אחורי וצדי	2	מסילות טלסקופיות, הוצאה חלקית	1

## אביזרים כלולים עם התנור לתנור משני



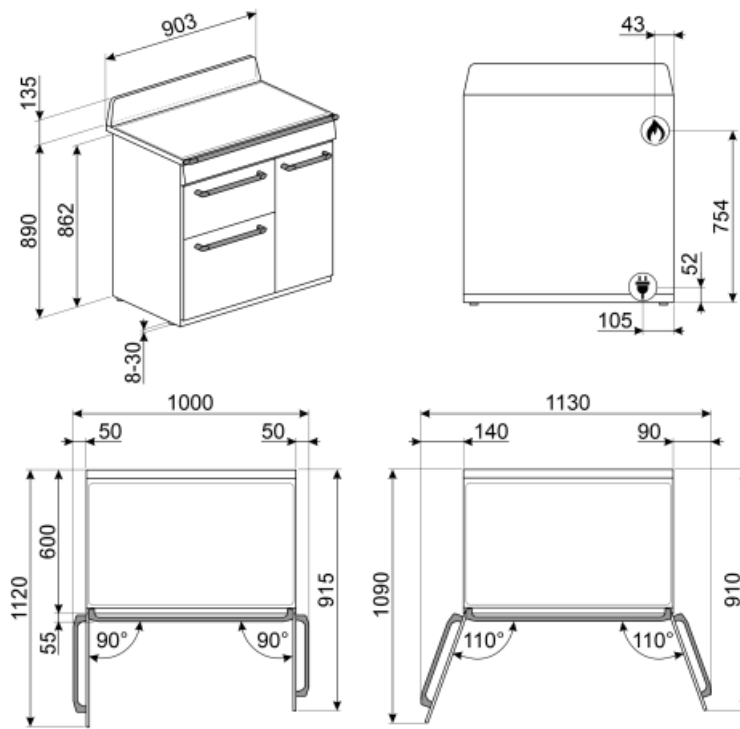
רשת תנור עם מעצור אחורי	3	רשת/מחמם צלחות	1
-------------------------	---	----------------	---

## אביזרים כלולים עם התנור לתנור שלישי

רשת עם מעצור אחורי וצדי	1	מגש עמוק 40 מ"מ	1
-------------------------	---	-----------------	---

## חיבור חשמלי

דירוג חיבור חשמלי	8300 W	סוג כבל החשמל המותקן	כן, שלב אחד
זרם	36 A	סוג כבל חשמל	כן, שניים ושלושה שלבים
מתח	220-240 V	תדר	50/60 Hz
(מתח 2 וולט)	380-415 V	בלוק הדקים	5 poles



## Not included accessories

### AIRFRY

Air fryer rack AIRFRY . Ideal for recreating traditional frying in the oven, but with fewer calories and less fat. It allows you to cook quickly and simply dishes such as French fries, fried vegetables and fish, ensuring perfect browning and crispiness.



### GTP

מסילות טלסקופיות ניתנות להוצאה חלקית\*\* (רמה אחת)\*\* הוצאה: 300 מ"מ חומר: מצוחצת AISI 430 נירוסטה



### BNP608T

מגש מצופה טפלון, עומק 8 מ"מ, להנחה על הרשת



### KIT1TR9N

90 ס"מ, מתאים לתנורי 75x75 מ"מ, התזה, 90 TR9 Victoria, שחור



### KITH93

ערכה להארכת גובה (950 מ"מ), מתאימה לתנורי TR93



### STONE

אבן חסינת חום מרובעת מושלמת לאפיית פיצות עם תוצאות זהות לתנור עץ מסורתי. יכולה לשמש גם לאפיית לחם, פוקאצ'יה ומתכונים אחרים כגון פשטידות, פלאנים או גובה 1.8 x ביסקוויטים. מידות: אורך 42 x גובה 37.5 ס"מ



### SFLK1

נעילת ילדים



### PRTX

אבן פיצה חסינת אש עם ידיות. עומק = 35 ס"מ לא מתאימה לתנורי מיקרוגל. מתאימה לתנורי גז, להנחה על הרשת.



### BGTR9

לוח גריל מברזל יצוק מתאים לתנורי 90 ס"מ, 60-90 ס"מ Victoria



### BN620-1

מגש מצופה אמיל, עומק 20 מ"מ



### BBQ

Double sided plate BBQ. Suitable for recreating succulent and crispy dishes in the oven with the typical taste of grilled cooking. The ribbed side is particularly suitable for meats and cheeses. The smooth side for fish, seafood and vegetables.



### PALPZ

את פיצה עם ידית מתקפלת רוחב: 315 מ"מ אורך: 325 מ"מ



### GTT

מסילות טלסקופיות ניתנות להוצאה\*\*  
לחלוטין (רמה אחת)\*\* הוצאה: 433 מ"מ  
מצוחצת AISI 430 חומר: נירוסטה



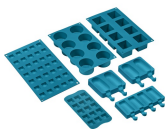
### BN640

מגש מצופה אמייל, עומק 40 מ"מ



### SMOLD

סט של 7 תבניות סיליקון לגלילות, ארטיקים,  
פרלינים, קוביות קרח או חלוקת מזון. לשימוש  
בין  $-60^{\circ}\text{C}$  עד  $+230^{\circ}\text{C}$



## Symbols glossary (TT)

	A: מ: נמדדים מוצר, המוצר של ייבוש של המוצר, נמדדים מ: A, בהתאם למשפחת המוצרים		B: מ: נמדד מוצר, האנרגיה של המוצר, נמדד מ: B, בהתאם למשפחת המוצרים
	מעמדי מחבתות מברזליצוק לעבודה מאומצת: למקסימום יציבות ואיתנות		התקנה בערימה: התקנה בערימה
	מערכת קירור אוויר: הבטחת טמפרטורת בטיחותיות של משטחים		הפשרה לפי זמן: פונקציה זו קובעת אוטומטית את זמן ההפשרה של מזונות שונים
	דלתות עם שתי שכבות זכוכית: מספר דלתות זכוכית		דלתות עם שלוש שכבות זכוכית: מספר דלתות זכוכית
	חלק פנימי בציפוי אמיל: החלק הפנימי בציפוי אמיל כולל ציפוי נוגד חומצה שמסייע Smeg של כל תנורי לשמור על הניקיון של תא התנור ל ידי הפחתת כמות השומן שנצמד לדפנות בעת הבישול		Circogas: בתנורי גז, המאוורר מפזר את החום במהירות ובאופן שווה בתא התנור, ומונע העברה של טעמים בעת בישול של כמה מנות שונות בו-בזמן. בתנורים חשמליים שילוב זה מסיים מהר יותר את הבישול של מזונות שמוכנים מבחון, אך מחייב זמן רב יותר לבישול המזונות מבפנים, ללא השחמה נוספת
	מאוורר עם אלמנטים עליון ותחתון: האלמנטים יחד עם המאוורר מספקים חום אחיד יותר, שיטה זהה לבישול רגיל, כך שיש צורך בקדם-חימום. מתאימה מאוד לפרטים שמבושלים בשיטות איטיות		אלמנט עליון ותחתון בלבד: שיטת בישול מסורתית שמתאימה ביותר לפרטים יחידים שממוקמים באמצע התנור. החלק העליון של התנור יהיה תמיד החם ביותר. מושלמת לצלי, עוגות פירות, לחם וכן הלאה
	מעגלי: השילוב של מאוורר ושל אלמנט מעגלי יוצר שיטת בישול באוויר חם. מעניק יתרונות רבים, כולל ללא קדם-חימום אם זמן הבישול ארוך מ-20 דקות, ללא העברה של טעמים בעת בישול של מזונות שונים בו-בזמן, פחות חשמל וזמני בישול קצרים יותר. מתאים לכל סוגי המזון		ECO חסכונית: השילוב של גריל, מאוורר ואלמנט תחתון מתאים במיוחד לבישול כמויות קטנות של מזון
	אלמנט גריל: שימוש בגריל מעניק תוצות מצוינות בעת בישול בשר במנות בינוניות או קטנות, במיוחד בשילוב עם שיפוד (אם אפשר). מושלם גם לבישול נקניקות ובייקון		אור
	תנורי גז מעניקים בקרת חום מידית, מקצרים את זמני הבישול ומעניקים את היכולת לאפות בטמפרטורות נמוכות בהרבה מאשר תנורים חשמליים		דלת פנימית מזכוכית לחלוטין: דלת פנימית מזכוכית לחלוטין, משטח שטוח אחד שקל לשמור על ניקיונו
	דלת הזכוכית הפנימית: ניתנת להסרה במספר תנועות מהירות לניקוי		תאורת צד: שתי תאורות בצדדים מנוגדים משפרות את הראות בתוך התנור
	חימום: אפשרות לחימום כלים ושמירה על החום של ארוחות מוכנות		לתא התנור 2 רמות בישול שונות
	לתא התנור 4 רמות בישול שונות		לתא התנור 9 רמות בישול שונות
	מסילות טלסקופיות: מאפשרות למשוך החוצה את הכלי ולבדוק אותו בלי להוציאו לחלוטין מהתנור		בקרה אלקטרונית: מאפשרת לשמור על הטמפרטורה הדבר מאפשר לבשל C.בתוך התנור בדיוק של 2-3° מזון שרגיש מאוד לשינויים בטמפרטורה, כגון עוגות, סופלה, פודינג





גריל נוטה: ניתן לשחרר בקלות את הגריל הנוטה כדי להזיז את גוף החימום ולנקות את תקרת המכשיר בשלב אחד פשוט.



מבערים מהירים במיוחד: מבערים רבי-עוצמה מהירים במיוחד מעניקים הפסק של עד 5 קילואט.



ניקוי באדים: פונקציית ניקוי פשוטה באמצעות קיטור לשחרור משקעים בתא התנור.



הקיבולת מציינת את החלל השימושי בתא התנור בליטרים.



הקיבולת מציינת את החלל השימושי בתא התנור בליטרים.



הקיבולת מציינת את החלל השימושי בתא התנור בליטרים.



בקרה בכפתורים

---

## Benefit (TT)

---

### הולכת חום אמיתית

ביצועי הבישול הטובים ביותר מובטחים על ידי זרימה מעגלית מאוררת מאוררים וגופי חימום מרובים מבטיחים זרימת חום אווירודינמית מושלמת, המאפשרים בישול הומוגני ומהיר יותר בתוך החלל.

### Gas hob

Gas provides permanent control of the heat source and the temperature change is immediate  
Equipped with a thermocouple, the gas supply is cut off if the flame is extinguished for greater safety.

### ניקוי באדים

החדרת מים לשקע המיועד בתחתית החלל יוצרת אדים שמרככים את השאריות ומקלים על הסרתן.  
החדרת מים לשקע המיועד בתחתית החלל יוצרת אדים שמרככים את השאריות ומקלים על הסרתן.

### טורבינה בודדת

לתנור יש מאורר שמצויד בגוף חימום עגול המאפשר בישול בחום מסתובב

### חלל איזותרמי

ביצועי הבישול הטובים ביותר ביעילות האנרגטית הגבוהה ביותר

### אזור בזרימה צולבת

מערכת קירור חדשה עם מאורר זרימה צולבת אוויר מהדלת לחיפוי הקיר

### אור הלוגן בדרגות שונות

תאורת הלוגן פנימית בדרגות שונות מבטיחה נראות מעולה

### בקרה בכפתורים

הגדרת טיימר קלה ואינטואיטיבית עם כפתורים פשוטים

### מסילות טלסקופיות

הוצאה קלה והכנסת בטוחה של תבניות לתנור הודות למסילות טלסקופיות

### גובה מתכוונן

כיריים שנמצאות בקו נקי עם משטח העבודה הודות לרגליים מתכווננות

### זכוכית פנימית ניתנת להסרה

זכוכיות דלת פנימיות שניתנות להסרה בקלות לניקוי מלא

### בישול מרובה דרגות

מספר דרגות בישול מאפשרות גמישות מירבית בשימוש

---

## דלת קרה

במהלך כל פעולה, זכוכית הדלת החיצונית קרה, מונעת כל סכנת כוויות

**AirFry (אביזר אופציונלי של)**

(אוכל קל וטעים יותר הודות לסלסלת איירפריי (אביזר אופציונלי

**(מנגל (אביזר אופציונלי**

(בישול מנגל ישירות בתנור עם הגריל הדו צדדי (אביזר מנגל אופציונלי

**(אבן פיצה (אביזר אופציונלי**

(אופציונלי STONE אפייה עם אבן שמוט לקבלת פיצה רכה ופריכה ולמאפי שמרים (אביזר