

# U3C080P



Familia	Frigorífico
Instalación	Integración
Categoría	Bajo top
Nicho de empotrado	82 - 87
Sistema de refrigeración	Estático
Tipo de bisagra	Bisagra deslizante
Posición bisagra	Derecha
Puerta reversible	Si
Código EAN	8017709209773



## Estética

Estética	Universal	Color logo	Negro
Color	Blanco	Material de los laterales	Acero
Diseño	Plato	Color laterales	Blanco
Material de la puerta	Chapa	Logo	Serigrafiado
Tipo de tirador	Fija		

## Instalación compartimento frigorífico



Número estantes regulables	2	Estante cubre cajón para la verdura	Si
Número de cajones fruta y verdura	1	Tipología estante cubre cajón de verduras	Plástico
Tipología estantes regulables	Cristal	Iluminación interna frigorífico	Si
Tipo de cajón	Estándar	Tipo de iluminación interior frigorífico	Led

## Contrapuerta compartimento frigorífico

Número de compartimentos con tapa transparente	2	Número de compartimento portabotellas	1
Número compartimentos de puerta regulables	1	Ménsulas portabotellas con cable metálico	Si

---

**Compartimento portaobjetos con perfil metálico** Si

## Otros equipos frigorífico

---

**Accesorios** Huevera

## Otras características técnicas

---

<b>Accesorios compartimento congelación</b>	Cubitera
<b>Tipo de control de la temperatura</b>	Electromecánico
<b>Número de compresores</b>	1
<b>Tipo de gas refrigerante</b>	R600a
<b>Tipo de compresor</b>	Estándar
<b>Cantidad de gas refrigerante (gr)</b>	32 g
<b>Agente espumante</b>	Ciclopentano

## Rendimiento / Etiqueta energética - Reg. 2019

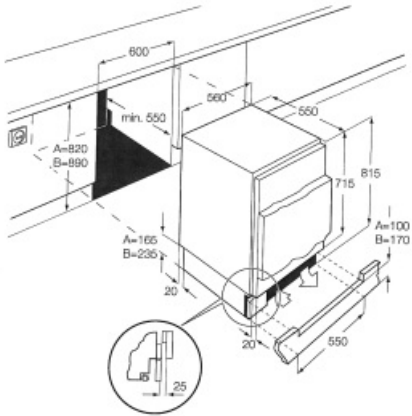
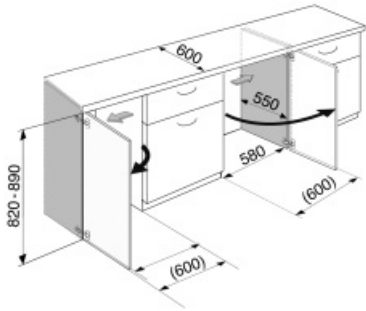
---

**Rumorosidad** 40 dB(A) re 1pW

## Conexión eléctrica

---

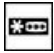



<b>Enchufe</b>	(F;E) Schuko	<b>Tensión</b>	220-240 V
<b>Datos nominales de conexión eléctrica</b>	110 W	<b>Frecuencia</b>	50 Hz
<b>Corriente</b>	0,9 A	<b>Largo del cable de alimentación</b>	180 cm



---

## Symbols glossary (TT)

---

	4 estrellas		A +: los electrodomésticos Smeg permiten ahorros de energía considerables en Clase A, A +, A ++ y A +++, para reducir el consumo mientras se mantiene la máxima eficiencia y garantizar el respeto por el medio ambiente.
	Iluminación LED interna: la iluminación LED interna garantiza el ahorro de energía y al mismo tiempo ofrece una luz de atmósfera.		Altura encastre