

U3F082P



Familia	Congeladores
Instalación	Integración
Nicho de encastre	82-87 cm
Categoría	Bajo-Top
Sistema de refrigeración	Estático
Tipo de bisagra	Bisagra deslizante
Posición bisagra	Derecha
Puerta reversible	Sí



Estética

Estética	Universal	Material laterales	Metal
Color	Blanco	Color laterales	Blanco
Diseño	Plato	Logo	Serigrafiado
Material puerta	Acero		

Instalación compartimento congelador

Número cajones	4
----------------	---

Otras características técnicas

Accesorios compartimento congelador	Cubitera	Número de compresores	1
Botón congelación rápida	Sí	Tipo de gas refrigerante	R600a
Testigo funcionamiento	Sí	Tipo de compresor	Estándar
Alarma de temperatura	Sí	Cantidad gas refrigerante (gr)	45 g
Tipo de control de la temperatura	Electromecánico	Tipo de aislamiento	Ciclopentano

Conexión eléctrica

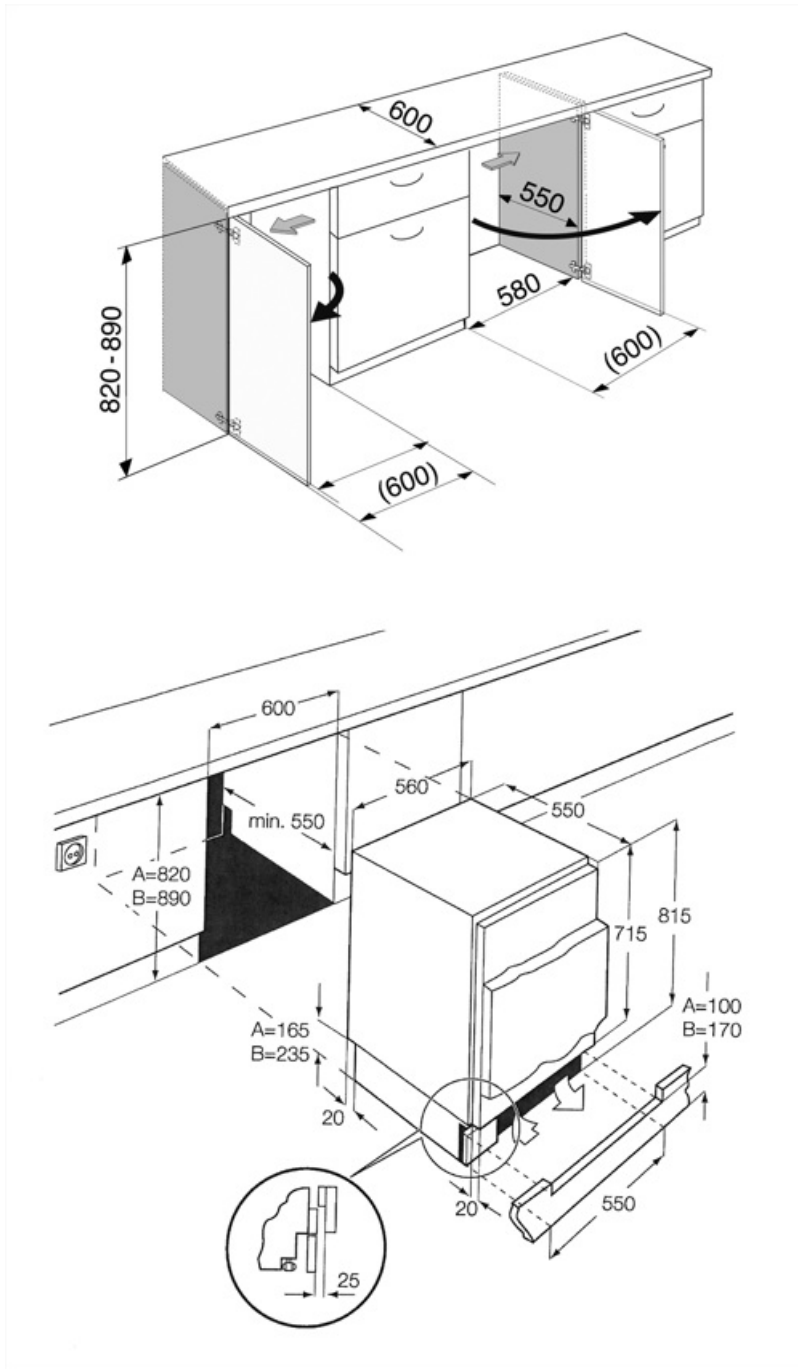
Dato nominal de conexión eléctrica	120 W	Frecuencia (Hz)	50 Hz
Intensidad	0.8 A	Longitud del cable de alimentación	180 cm

Tensión

230-240 V

Enchufe

Schuko (F;E)



Symbols glossary



4 estrellas



A +: los electrodomésticos Smeg permiten ahorros de energía considerables en Clase A, A +, A ++ y A +++, para reducir el consumo mientras se mantiene la máxima eficiencia y garantizar el respeto por el medio ambiente.



Altura encastre