

U3F082P



Termékcsalád	Fagyasztók
Üzembe helyezés	Beépítés
Beépített üreg	82-87
Kategória	Pult alatt
Hűtés típusa	Légkeverés nélkül
Zsanér típusa	Csúszó
Zsanér pozíciója	Jobbra
Megfordítható ajtó	Igen



Esztétika

Esztétika	Univerzális	Oldalsó anyag	Fém
Szín	Fehér	Oldalsó szín	Fehér
Dizájn	Lapos	Logo	Silk screen
Anyag	Acél		

Fagyasztórekesz jellemzői

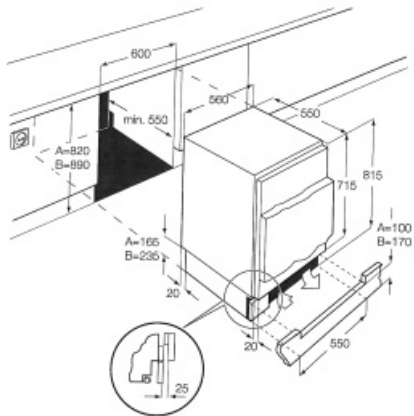
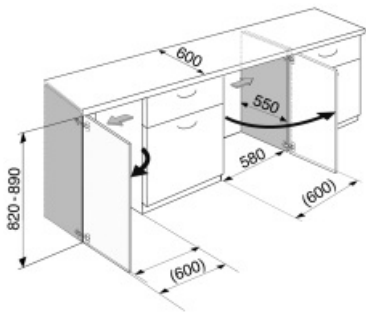
Fiókok száma	4
--------------	---

Egyéb műszaki jellemzők

Fagyasztórekesz tartozékok	Jégkockatartó	Kompresszorok száma	1
Gyorsfagyasztás gomb	Igen	Hűtőközeg gáz típusa	R600a
Bekapcsolásjelző lámpa	Igen	A kompresszor típusa	Szabvány
Hőmérséklet riasztás	Igen	Refrigerant Quantity (gr)	45 g
A hőmérséklet-szabályozás típusa	Elektromechanikus	Foam agent	Cyclopentane

Elektromos csatlakozás

Dugó	(F;E) Schuko	Feszültség	230-240 V
Elektromos csatlakozás névleges értéke	120 W	Frekvencia (Hz)	50 Hz
Jelenlegi	0.8 A	Tápkábel hossza	180 cm



Symbols glossary (TT)

-  4 csillagos fagyasztó rekesz a jobb ételmegőrzés érdekében.
-  A+: Az A+ energiahatékonysági osztály segít akár 10%-os energiamegtakarítást elérni az A osztályhoz képest. A maximális teljesítmény garantált minimális fogyasztás mellett.
-  Beépített üreg