

U4F082F1



Produktfamilie	Gefrierschrank
Installation	Einbaugerät
Nischenhöhe in cm	82-87
Produktkategorie	Unterbau
Kühlsystem	Elektromechanisch
Scharniertyp	Schlepptürtechnik
Scharnierseite	Rechts
Türanschlag reversibel	Ja



Ästhetik

Ästhetik	Neutral	Material der Seitenwände	Metall
Farbe	Weiß	Farbe der Seitenwände	Weiß
Design	Flach	Markenlogo	Siebdruck
Ausführung der Gerätetür	Metall	Farbe der Gefrierschublade	Weiß

Aufteilung Gefrierteil

Anzahl der Gefrierschubladen	3
-------------------------------------	---

Weitere technische Eigenschaften

Funktion Automatik-Schnellgefrieren	Ja	Art des Kältemittels	R600a
Optischer/akustischer Temperaturalarm	Ja	Art des Kompressors	Standard
Temperatursteuerung	Elektromechanisch	Füllmenge des Kältemittels	45 g
Anzahl der Kompressoren	1	Schaummittel	Cyclopentan

Technische Daten / Energielabel - Reg. 2019 - bindend ab 1.3.2021



Jährlicher Energieverbrauch	220 kWh/Jahr	Lagerzeit bei Störung	13.50 h
Nutzzinhalt Gefrieren	95 l	Gefriervermögen	7.3 Kg/24h

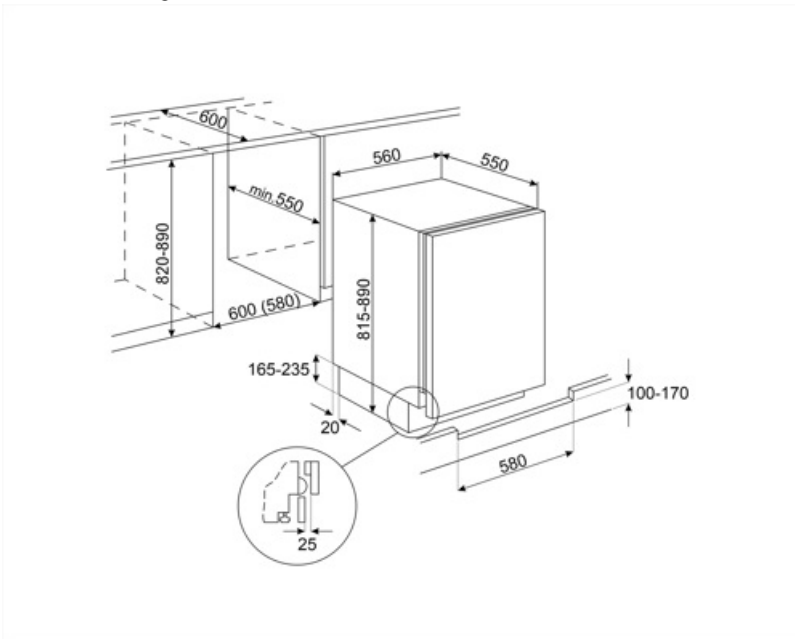
Energieeffizienzklasse F
Luftschallemissionsklasse C
Summe der Rauminhalte
der Tiefkühlfächer 95 l

Klimaklassen SN, N, ST, T
EEI 125 %



Elektrischer Anschluss

Netzstecker (F;E) Schuko
Elektrischer 120 W
Gesamtanschlusswert
Absicherung 0.8 A

Spannung 230-240 V
Frequenz 50 Hz
Länge Netzkabel 240 cm



Symbols glossary (TT)

	4 Sterne-Gefrierteil: Für eine optimale Konservierung der Lebensmittel bei -18°C und kälter.		A+: die Energieeffizienzklasse A+ ermöglicht eine Energieeinsparung von bis zu 10 % im Vergleich zur Klasse A.
	Energieeffizienzklasse F		Nischenhöhe 82-87 cm