

# U4F082F1



Product Family	Freezers
Installation	Built-in
Built-In Niche	82-87
Category	Under counter
Cooling type	Static
Hinge type	Sliding
Hinge position	Right
Reversible door	Yes



## Aesthetics

Aesthetic	Universal	Side colour	White
Colour	White	Logotipo	Logotipo serigrafado
Design	Flat	Cor do perfil das gavetas	Bianco
Material	Steel	Display	No
Side material	Metal		

## Freezer compartment features

Internal light in freezer	No
Type of internal light (freezer)	No
Number of drawers	3

## Other technical features

Fast freezing button	Yes	No. of compressors	1
Temperature alarm lamp	No	Refrigerant gas type	R600a
Door open alarm	No	Type of compressor	Standard
Temperature alarm	Yes	Quantidade de refrigeracao (gr.)	45 g
Type of temperature control	Electro-mechanical	Espuma expansiva de isolamento	Ciclopentano

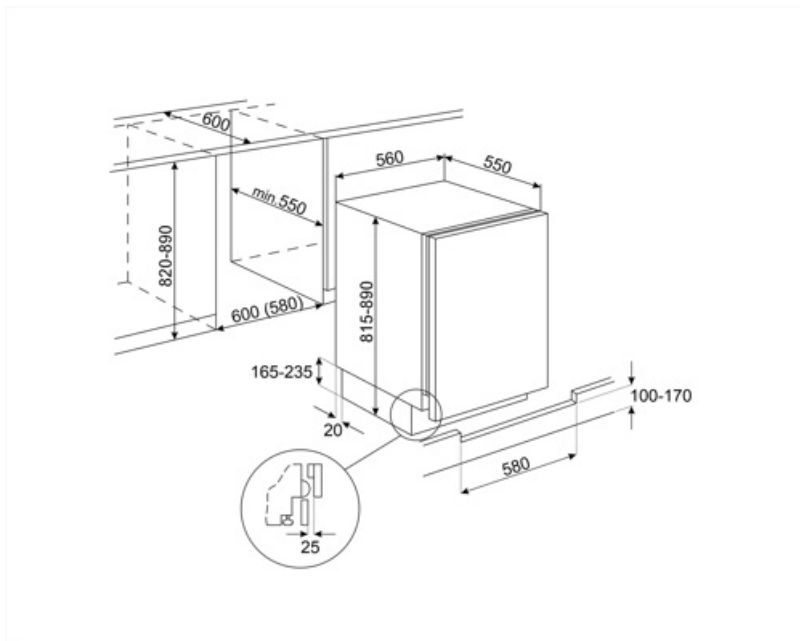
## Etiqueta de Desempenho / Energia - Reg. 2019



<b>Consumo de energia anual</b>	220 kWh/a	<b>Autonomia de conservação sem energia elétrica</b>	13.50 h
<b>Volume líquido total</b>	95 l	<b>4 estrelas - Capacidade de congelamento</b>	7.3 Kg/24h
<b>Classe de eficiência energética</b>	F	<b>Classe climática</b>	SN, N, ST, T
<b>Classe de emissão de ruído acústico aerotransportado</b>	C	<b>EEL</b>	125 %
<b>Soma dos volumes do(s) compartimento(s) congelado(s)</b>	95 l		

## Electrical Connection

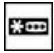



<b>Plug</b>	(F;E) Schuko	<b>Voltage</b>	230-240 V
<b>Electrical connection rating</b>	120 W	<b>Frequency (Hz)</b>	50 Hz
<b>Current</b>	0.8 A	<b>Comprimento do cabo de alimentação</b>	240 cm



---

## Symbols glossary

---

	Compartimento de congelamento de 4 estrelas para uma melhor preservação dos alimentos.		A+: A classe de eficiência energética A+ ajuda a economizar até 10% de energia em comparação com a classe A. O desempenho máximo com consumo mínimo é garantido.
	Nicho incorporado		Classe de eficiência energética F