

# U4F082F1



Familia de produse	Congelatoare
Instalare	Încorporat
Nișă integrată	82-87
Categorie	Sub tejghea
Tip răcire	Static
Tip balama	Glisare
Poziție balama	Dreapta
Ușă reversibilă	Da



## Estetică

Estetică	Universal	Material lateral	Metal
Culoare	Alb	Culoare laterală	Alb
Design	Plat	Logo	Silk screen
Material	Oțel	Culoare profil sertare	Bianco

## Caracteristicile compartimentului congelatorului

Număr de sertare	3
------------------	---

## Alte caracteristici tehnice

Buton de înghețare rapidă	Da	Tip gaz agent frigorific	R600a
Alarmă temperatură	Da	Tip de compresor	Standard
Tip de control al temperaturii	Electro-mecanic	Refrigerant Quantity (gr)	45 g
Nr. compresoare	1	Foam agent	Cyclopentane

## Etichetă performanță/energie – Reg. 2019

Consumul anual de energie	220 kWh/a	Timp de creștere a temperaturii	13.50 h
Volum net total	95 l	4 stele – Capacitate de congelare	7.3 Kg/24h
Clasa de eficiență energetică	F	Clasa climatică	SN, N, ST, T

Clasa emisiilor de  
zgomot transmis prin  
aer

C

IEE

125 %

Suma volumelor  
compartimentului  
(compartimentelor)  
congelat(e)

95 l

## Conexiune electrică

Ștecher

(F; E) Schuko

Tensiune

230-240 V

Valoarea nominală a  
conexiunii electrice

120 W

Frecvență (Hz)

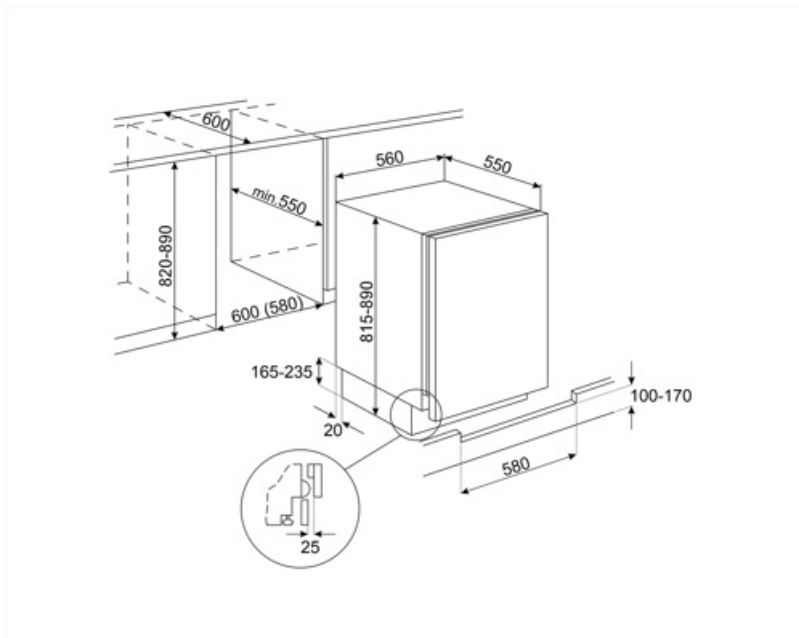
50 Hz

Curent

0,8 A

Lungimea cablului de  
alimentare

240 cm



---

## Symbols glossary (TT)

---



Compartiment de congelare de 4 stele pentru o mai bună conservare a alimentelor.



Nișă integrată



A+: Clasa de eficiență energetică A+ ajută la economisirea a până la 10 % energie comparativ cu clasa A. Performanța maximă cu consum minim este garantată.



Clasa de eficiență energetică F