

U4L080F



Οικογένεια προϊόντων
ΤΟΠΟΘΕΤΗΣΗ
ΚΑΤΗΓΟΡΙΑ
ΥΨΟΣ ΕΝΤΟΙΧΙΣΜΟΥ
Πλάτος αναφοράς
Ύψος αναφοράς
ΤΥΠΟΣ ΨΥΞΗΣ
Απόψυξη
Τύπος μεντεσέ
Θέση μεντεσέ
Αντιστρέψιμη πόρτα
Κωδικός EAN

Ψυγείο
Εντοιχιζόμενο
Κάτω του πάγκου
82 - 87
Έως 60 cm
Έως 100 cm
Στατική
Αυτόματη
Με ολίσθηση
Δεξιά
Ναι
8017709295462



ΑΙΣΘΗΤΙΚΗ

Αισθητική	Universal	Χρώμα πλευράς	Λευκό
Χρώμα	Λευκό	Λογότυπος	Μεταξοτυπία
Design	Επίπεδο	Χρώμα προφίλ ραφιών πόρτας	Λευκό
Υλικό	Μεταλλικό φύλλο	Χρώμα προφίλ γυάλινου ραφιού	Λευκό
Πλευρικό υλικό	Ατσάλι		

ΘΑΛΑΜΟΣ ΣΥΝΤΗΡΗΣΗΣ



Αριθμός ρυθμιζόμενων ραφιών	3	Οριζόντια μπουκαλοθήκη	Ναι
Αριθμός συρταριών φρούτων και λαχανικών	1	Κάλυμμα συρταριού λαχανικών	Πλαστικό
Τύπος ρυθμιζόμενων ραφιών	Γυαλί	Εσωτερικός φωτισμός συντήρησης	Ναι
Τύπος συρταριού λαχανικών	Standard	Τύπος εσωτερικού φωτισμού (συντήρησης)	LED
Κάλυμμα συρταριού	Ναι		

ΠΟΡΤΑ ΣΥΝΤΗΡΗΣΗΣ

Αρ. ραφιών πόρτας με διάφανο κάλυμμα	1	Μπουκαλοθήκες	1
Ρυθμιζόμενα ράφια πόρτας	1		

ΑΛΛΑ ΧΑΡΑΚΤΗΡΙΣΤΙΚΑ ΣΥΝΤΗΡΗΣΗΣ

Αξεσουάρ Αβγοθήκη

ΑΛΛΑ ΤΕΧΝΙΚΑ ΧΑΡΑΚΤΗΡΙΣΤΙΚΑ

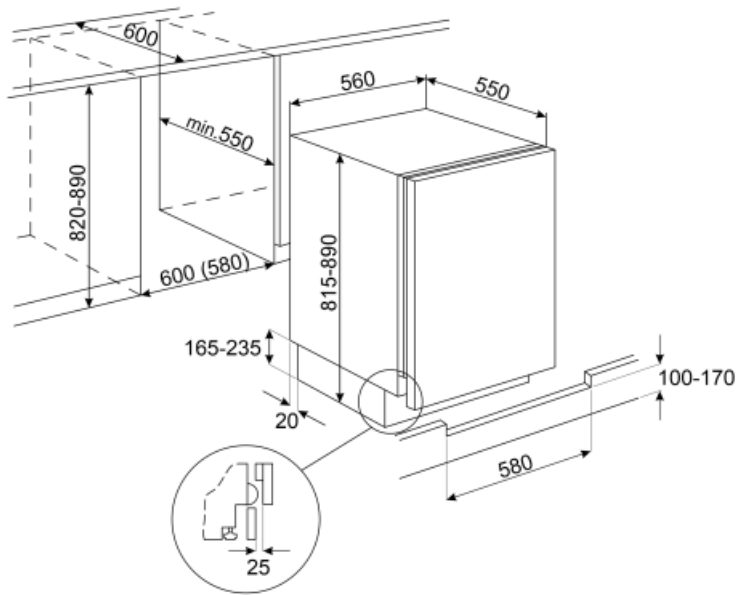
Τύπος θερμοστάτη	Ηλεκτρομηχανικός
Μοτέρ	1
Τύπος ψυκτικού αερίου	R600a
Τύπος μοτέρ	Standard
Ποσότητα ψυκτικού μέσου (gr)	18 g
Τύπος μόνωσης	Κυκλοπεντάνιο

ΕΤΙΚΕΤΑ ΑΠΟΔΟΣΗΣ/ΕΝΕΡΓΕΙΑΣ - ΚΑΝ. 2019





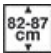
Ετήσια κατανάλωση ενέργειας	115 kWh/a	Άθροισμα χώρων συντήρησης	127 λίτρα
ΕΝΕΡΓΕΙΑΚΗ ΚΛΑΣΗ	F	Εκπομπή αερόφερτου θορύβου	37 dB(A) re 1 pW
Κλάση θορύβου	C	Κλιματική κλάση	SN, N, ST, T
Συνολική καθαρή χωρητικότητα	127 λίτρα	EI	125 %

ΗΛΕΚΤΡΙΚΗ ΣΥΝΔΕΣΗ

Φις	(F;E) Σούκο	Τάση (V)	230-240 V
Ονομαστική ισχύς	80 W	Συχνότητα (Hz)	50 Hz
Ένταση ρεύματος	0,8 A	Μήκος καλωδίου τροφοδοσίας	240 cm



Symbols glossary (TT)

-  A++: Η κατηγορία ενεργειακής απόδοσης A++ συμβάλλει στην εξοικονόμηση ενέργειας έως και 20% σε σύγκριση με την κατηγορία A. Η μέγιστη απόδοση με ελάχιστη κατανάλωση είναι εγγυημένη.
-  Εσωτερικός φωτισμός LED: είναι ένας πιο ενεργειακά αποδοτικός τρόπος φωτισμού του εσωτερικού της συσκευής.
-  Τάξη ενεργειακής απόδοσης F
-  Το αυτόματο σύστημα απόψυξης λειτουργεί σε τακτά χρονικά διαστήματα εξαλείφοντας εντελώς την ανάγκη απόψυξης.
-  Ύψος εντοιχισμού