

U4L080F



Kategoria e produktit	Frigorifer
Instalimi	I integruar
Kategoria	Nën banak
Kamare e integruar	82 - 87
Gjerësia e referencës	Deri në 60 cm
Lartësia e referencës	Deri në 100 cm
Lloji i ftohjes	Statik
Shkrirje	Automatik
Lloji i menteshës	Me rrëshqitje
Pozicioni i menteshës	Djathtas
Derë e kthyeshme	Po
Kodi EAN	8017709295462



Estetika

Estetika	Universal	Ngjyra anësore	E bardhë
Ngjyra	E bardhë	Logo	Silk screen
Dizajn	I rrafshët	Ngjyra e profilit të rafteve të dyerve	E bardhë
Materiali	Fletë metalike	Ngjyra e profilit të raftit prej xhami	E bardhë
Materiali anësor	Çelik		

Veçoritë e ndarjes së frigoriferit



Numri i rafteve të rregullueshme	3	Raft shishesh	Po
Numri i sirtarëve të frutave dhe perimeve	1	Lloji i kapakut të sirtarëve të frutave/perimeve	Plastike
Shelves material	Qelqi	Drita e brendshme në ngrirës	Po
Lloji i kapakut të sirtarëve të frutave/perimeve	Standard	Lloji i dritës së brendshme (frigorifer)	LED
Kapak "Crisper"	Po		

Dera e brendshme e frigoriferit

Nr. i rafteve të derës me kapakë transparentë	1	Numri i rafteve të shisheve	1
Numri i rafteve të rregullueshme të dyerve	1		


Veçori të tjera të frigoriferit

Aksesorë Mbajtëse vezësh

Veçori të tjera teknike

Lloji i kontrollit të temperaturës	Elektromekanike
Numri i kompresorëve	1
Lloji i gazit ftohës	R600a
Lloji i kompresorit	Standard
Sasia e ftohësit (gr)	18 g
Foam agent	Cyclopentane

Etiketa e performancës/energjisë - Regj. 2019

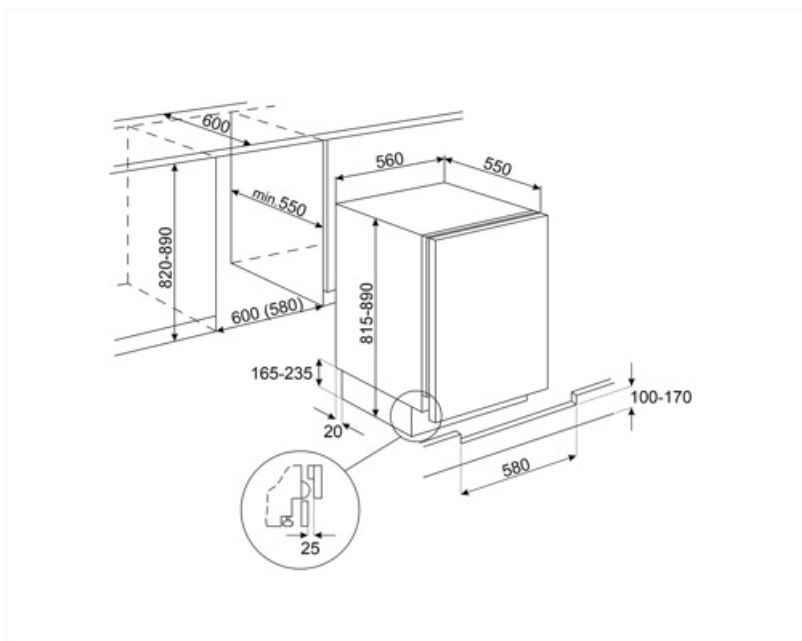
			
Konsumi vjetor i energjisë	115 kWh/a	Shuma e vëllimeve të ndarjeve të ftohjes dhe ndarjeve të pa ngrira	127 l
Klasa e efikasitetit të energjisë	F	Emetimet e zhurmës akustike në ajër	37 dB(A) re 1 pW
Klasa e emetimit të zhurmës akustike në ajër	C	Klasa e klimës	SN, N, ST, T
Vëllimi total neto	127 l	EEl	125 %

Lidhja elektrike

Vlerësimi i lidhjes elektrike	80 W	Frekuenca (Hz)	50 Hz
Rryma	0,8 A	Gjatësia e kabllorës së furnizimit me energji elektrike	240 cm
Tensioni (V)	230-240 V	Tapë	(F;E) Schuko

Informacion logjistik

Gjerësia	560 mm	Lartësia	819 mm
Gjerësia e kamares së integruar	560 mm	Lartësia e kamares së integruar	819 mm
Thellësia pa dorezë	547 mm	Gjerësia e produktit me hapje maksimale të dyerve	560 mm
Thellësia e kamares së integruar	547 mm		



Symbols glossary



Sistemi automatik i shkrirjes funksionon duke shkrirë automatikisht në intervale të rregullta duke eliminuar krejtësisht nevojën për shkrirje.



Ndriçimi i brendshëm LED: është një mënyrë më efikase për kursimin e energjisë dhe më jetëgjatë për ndriçimin e brendësisë së pajisjes.



Klasa e efikasitetit të energjisë F



A++: Klasa e efikasitetit të energjisë A++ ndihmon për të kursyer deri në 20% energji krahasuar me klasën A. Performanca maksimale me konsum minimal të energjisë është e garantuar.



Kamare e integruar