

U8C082DE



Produktfamilie	Køleskab
Installation	Integrerbare
Kategori	Under disk
Indbygget niche	82 - 87
Referencebredde	Indtil 60 cm
Referencehøjde	Indtil 100 cm
Køletype	Statisk
Optøning	Manuel
Hængseltype	Låge på låge
Hængselposition	Højre
Vendbar låge	Ja
EAN-kode	8017709337148



Æstetik

Æstetik	Universal	Logo	Silketryk
Farve	Hvid	Dørhylde, profil farve	Sølv
Design	Flad	Skuffer profilfarve	Sølv
Materiale	Stål	Farve på glashyldeprofil	Krom
Sidemateriale	Stål	Display position	Intern (kølerum)
Sidefarve	Hvid		

Køleskabsafdeling egenskaber



Antal justerbare hylder	2	Type af låg til grøntsagsskuffe	Plast
Antal frugt- og grøntsagsskuffer	1	Antal lamper	1
Shelves material	Glas	Kølesk. indvendig belysning	Ja
Type af låg til grøntsagsskuffer	Standard	Indvendig belysningstype (køleskab)	LED
Grøntsagsrum	Ja		

Køleskab indvendig låge

Antal balkoner med gennemsigtigt låg	1	Antal flaskebalkoner	1
Justerbare balkoner med metaltråd	Ja	Flaskebalkoner med metaltråd	Ja

Andre køleskabsfunktioner

Tilbehør Kit med lister, Æggebakke


Fryseafdeling egenskaber

Indvendigt fryserum Ja

Andre tekniske egenskaber

Funktioner, skærm	Superfunktion, Temperaturregulering
Temperaturstyringstype	Elektronisk
Antal kompressorer	1
Kølemiddelgas, type	R600a
Kølemiddel mængde (gr)	32 g
Maks. vægt lågepanel (køleskab)	32 kg
Ventileringsmiddel	Cyklopentan

Ydeevne / Energimærke - Reg. 2019

 Årligt strømforbrug	148 kWh/a	Lydniveau	38 dB(A) re 1 pW
Energieffektivitetsklasse	E	Optøningstid	8,20 h
Luftbåren akustisk støjemissionsklasse	C	4 stjernet - Frysekapacitet	1,5 kg/24h
Samlet nettovolumen	110 l	Klimaklasse	SN, N, ST, T
Summen af mængderne af de frosne rum	16 l	EEl	100 %
Summen af mængderne i kølerummet (ne) og det (de) frosne rum	94 l		

Elektrisk tilslutning

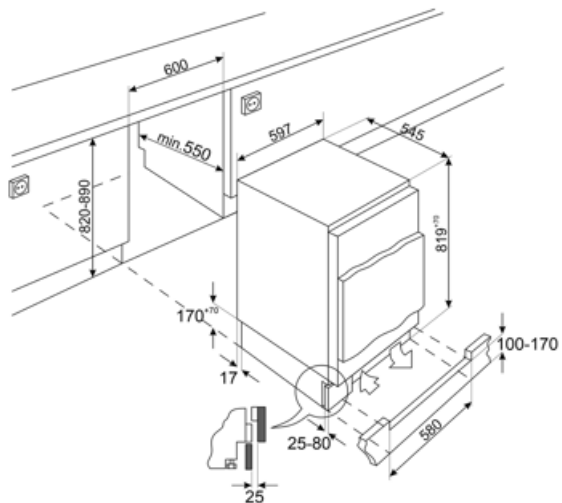
Elektrisk klassificering	110 W	Frekvens (Hz)	50 Hz
Nuværende	0,9 A	Kabellængde	240 cm
Spænding (V)	230-240 V	Stik	(F;E) Schuko

Logistiske oplysninger

Bredde	596 mm	Højde med fødder	819 mm
Bredde på den indbyggede niche	600 mm	Højde på den indbyggede niche	820 mm
Dybde uden håndtag	547 mm	Produktbredde med maksimal lågeåbning	777 mm

Dybde på den
indbyggede niche

550 mm



Symbols glossary

 Energieeffektivitetsklasse E



LED indvendig belysning: er en mere energieffektiv og langvarig måde at belyse apparatets indre på.



Indbygget niche