

U8C082DE



Οικογένεια προϊόντων	Ψυγείο
ΤΟΠΟΘΕΤΗΣΗ	Εντοιχιζόμενο
ΚΑΤΗΓΟΡΙΑ	Κάτω του πάγκου
ΥΨΟΣ ΕΝΤΟΙΧΙΣΜΟΥ	82 - 87
Πλάτος αναφοράς	Έως 60 cm cm
Ύψος αναφοράς	Έως 100 cm cm
ΤΥΠΟΣ ΨΥΞΗΣ	Στατική
Απόψυξη	Χειροκίνητο
Τύπος μεντεσέ	Πόρτα σε πόρτα
Θέση μεντεσέ	Δεξιά
Αντιστρέψιμη πόρτα	Ναι
Κωδικός EAN	8017709337148



ΑΙΣΘΗΤΙΚΗ

Αισθητική	Universal	Λογότυπος	Μεταξοτυπία
Χρώμα	Λευκό	Χρώμα προφίλ ραφιών πόρτας	Ασημί
Design	Επίπεδο	Χρώμα προφίλ συρταριών	Ασημί
Υλικό	Μεταλλικό φύλλο	Χρώμα προφίλ γυάλινου ραφιού	Χρώμιο
Πλευρικό υλικό	Ατσάλι	Θέση οθόνης	Εσωτερικό (θάλαμος συντήρησης)
Χρώμα πλευράς	Λευκό		

ΘΑΛΑΜΟΣ ΣΥΝΤΗΡΗΣΗΣ



Αριθμός ρυθμιζόμενων ραφιών	2	Κάλυμμα συρταριού λαχανικών	Πλαστικό
Αριθμός συρταριών φρούτων και λαχανικών	1	Αριθμός φώτων συντήρησης	1
Shelves material	Γυαλί	Εσωτερικός φωτισμός συντήρησης	Ναι
Τύπος συρταριού λαχανικών	Standard	Τύπος εσωτερικού φωτισμού (συντήρησης)	Led
Κάλυμμα συρταριού	Ναι		

ΠΟΡΤΑ ΣΥΝΤΗΡΗΣΗΣ

Αρ. ραφιών πόρτας με διάφανο κάλυμμα	1	Μπουκαλοθήκες	1
		Μπουκαλοθήκες με μεταλλικό στήριγμα	Ναι

Ρυθμιζόμενα ράφια
πόρτας με μεταλλικό
στήριγμα

Ναι

ΑΛΛΑ ΧΑΡΑΚΤΗΡΙΣΤΙΚΑ ΣΥΝΤΗΡΗΣΗΣ

Αξεσουάρ

Αυτοκόλλητο Κιτ Βακτηρίου
Λιστέρια, Αβγοθήκη

ΘΑΛΑΜΟΣ ΚΑΤΑΨΥΞΗΣ


Εσωτερικός θάλαμος
κατάψυξης

Ναι

ΑΛΛΑ ΤΕΧΝΙΚΑ ΧΑΡΑΚΤΗΡΙΣΤΙΚΑ

Οθόνη με επιλογές λειτουργιών	Σούπερ λειτουργία, Ρύθμιση θερμοκρασίας
Τύπος θερμοστάτη	Ηλεκτρονικός
Μοτέρ	1
Τύπος ψυκτικού αερίου	R600a
Ποσότητα ψυκτικού μέσου (gr)	32 g
Μέγιστο βάρος πόρτας εντοιχισμού (συντήρηση)	32 kg
Τύπος μόνωσης	Κυκλοπεντάνιο

ΕΤΙΚΕΤΑ ΑΠΟΔΟΣΗΣ/ΕΝΕΡΓΕΙΑΣ - ΚΑΝ. 2019

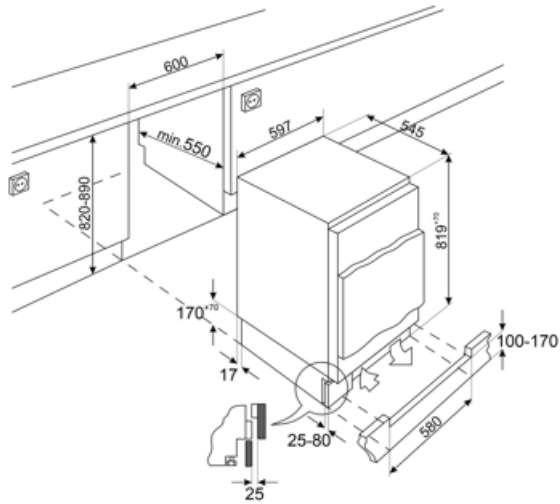
			
Ετήσια κατανάλωση ενέργειας	148 kWh/a	Εκπομπή αερόφερτου θορύβου	38 dB(A) re 1 pW
ΕΝΕΡΓΕΙΑΚΗ ΚΛΑΣΗ	E	Χρόνος απόψυξης χωρίς ρεύμα	8,20 h
Κλάση θορύβου	C	Δυνατότητα κατάψυξης 4ων αστέρων	1,5 kg/24h
Συνολική καθαρή χωρητικότητα	110 λίτρα	Κλιματική κλάση	SN, N, ST, T
Άθροισμα χώρων κατάψυξης	16 λίτρα	EEI	100 %
Άθροισμα χώρων συντήρησης	94 λίτρα		

ΗΛΕΚΤΡΙΚΗ ΣΥΝΔΕΣΗ

Ονομαστική ισχύς	110 W	Συχνότητα (Hz)	50 Hz
Ένταση ρεύματος	0,9 A	Μήκος καλωδίου τροφοδοσίας	240 cm
Τάση (V)	230-240 V	Φις	(F;E) Σούκο

ΔΙΑΣΤΑΣΕΙΣ

Πλάτος (mm)	596 mm	ΥΨΟΣ	819 mm
Πλάτος της ενσωματωμένης θέσης	600 mm	Ύψος της ενσωματωμένης θέσης	820 mm
Βάθος χωρίς λαβή	547 mm	Πλάτος με μέγιστο άνοιγμα πόρτας	777 mm
Βάθος της ενσωματωμένης θέσης	550 mm		



Symbols glossary



Εσωτερικός φωτισμός LED: είναι ένας πιο ενεργειακά αποδοτικός τρόπος φωτισμού του εσωτερικού της συσκευής.



Ύψος εντοιχισμού



Τάξη ενεργειακής απόδοσης E