

U8C082DE



Familia	Frigorífico
Instalación	Integración
Categoría	Bajo top
Nicho de empotrado	82 - 87
Ancho de referencia	Hasta 60 cm
Altura de referencia	Hasta 100 cm
Sistema de refrigeración	Estático
Descongelación	Manual
Tipo de bisagra	Autoportante
Posición bisagra	Derecha
Puerta reversible	Sí
Código EAN	8017709337148



Estética

Estética	Universal	Logo	Serigrafiado
Color	Blanco	Color del perfil de los estantes de la puerta	Plata
Diseño	Plato	Color del perfil de los cajones	Plata
Material de la puerta	Chapa	Color del perfil del estante de vidrio	Cromo
Material de los laterales	Acero	Posición display	Interno
Color laterales	Blanco		

Instalación compartimento frigorífico



Número estantes regulables	2	Tipología estante cubre cajón de verduras	Plástico
Número de cajones fruta y verdura	1	Nº de Luces	1
Shelves material	Vidrio	Iluminación interna frigorífico	Sí
Tipo de cajón	Estándar	Tipo de iluminación interior frigorífico	LED
Estante cubre cajón para la verdura	Sí		

Contrapuerta compartimento frigorífico

Número de compartimentos con tapa transparente	1	Número de compartimento portabotellas	1
		Ménsulas portabotellas con cable metálico	Sí

Compartimento portaobjetos con perfil metálico **Sí**

Otros equipos frigorífico

Accesorios **Kit listeria, Huevera**


Instalación compartimento congelador

Compartimento congelación interno **Sí**

Otras características técnicas

Funciones pantalla	Función super, Regulación de temperatura
Tipo de control de la temperatura	Electrónico
Número de compresores	1
Tipo de gas refrigerante	R600a
Cantidad de gas refrigerante (gr)	32 g
Peso max. panel de la puerta(nevera)	32 kg
Agente espumante	Ciclopentano

Rendimiento / Etiqueta energética - Reg. 2019

			
Consumo anual de energía	148 kWh/a	Rumorosidad	38 dB(A) re 1 pW
Clase de eficiencia energética del modelo	E	Autonomía de conservación sin energía eléctrica	8.20 h
Airborne acoustical noise emission class	C	4 estrellas - Capacidad congelación	1.5 kg/24h
Volumen neto total	110 l	Clase climática	SN, N, ST, T
Volumen total del compartimento congelador	16 l	EEI	100 %
Volumen total compartimento frigorífico	94 l		

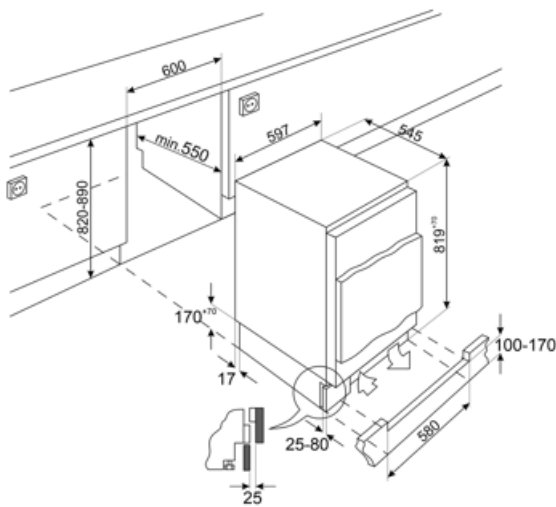
Conexión eléctrica

Datos nominales de conexión eléctrica	110 W	Frecuencia (Hz)	50 Hz
Corriente	0.9 A	Longitud del cable de alimentación	240 cm
Tensión	230-240 V	Enchufe	Schuko (F;E)

Datos logísticos

Ancho del producto (mm) 596 mm
Ancho del hueco de encastre 600 mm
Profundidad sin tirador 547 mm
Profundidad del hueco de encastre 550 mm

Altura con patas 819 mm
Altura del hueco de encastre 820 mm
Ancho del producto con apertura máxima de puertas 777 mm



Symbols glossary

- | | | | |
|--|-------------------------------|---|---|
|  | Clase eficiencia energética E |  | Iluminación LED interna: la iluminación LED interna garantiza el ahorro de energía y al mismo tiempo ofrece una luz de atmósfera. |
|  | Altura encastre | | |