

U8C082DE



Tuoteryhmä	Jääkaappi
Asennus	Sisäinen
Ryhmä	Päälleasennettava
Asennuksen vaatima tila	82 - 87
Viiteleveys	Enintään 60 cm
Viitekorkeus	Enintään 100 cm
Jäähdytystyyppi	Staattinen
Sulatus	Manuaalinen
Saranatyyppi	Ovi ovea vasten
Saranoiden sijainti	Oikealla
Luukun käteisyys voidaan vaihtaa	Kyllä
EAN-koodi	8017709337148



Estetiikka

Estetiikka	Universaali	Logo	Silkkipainettu
Väri	Valkoinen	Oven hyllyjen reunan väri	Hopea
Design	Litteä	Laatikkojen etuosan värin	Hopea
Materiaali	Metallia	Lasihyllyjen reunan väri	Kromi
Kylkien materiaali	Teräs	Näytön osio	Sisällä (kylmätila)
Kylkien väri	Valkoinen		

Jääkaapin ominaisuudet



Säädettävien hyllyjen materiaali	2	Vihanneslokeron kannen tyyppi	Muovi
Hedelmä- ja vihanneslaatikoiden määrä	1	Lamppujen lukumäärä	1
Shelves material	Lasi	Jääkaapin sisävalo	Kyllä
Vihanneslaatikon kannen tyyppi	Standardi	Jääkaapin sisävalon tyyppi	LEDit
Kannellinen vihanneslokeri	Kyllä		

Jääkaapin sisäovi

Läpinäkyvällä kannella varustettujen ovihyllyjen määrä	1	Pullohyllyjen määrä	1
		Metallilankapullohyllyt	Kyllä

Säädettävät oven
metallilankahyllyt Kyllä

Jääkaapin muut ominaisuudet

Lisävarusteet Sarja ja listat, Munakenno


Pakastimen ominaisuudet

Integroitu pakastelokero Kyllä

Muut tekniset ominaisuudet

Näytön toiminnot	Supertoiminto, Lämpötilan säätö
Lämpötilansäätöjen määrä	Elektroninen
Kompressorien määrä	1
Jäähdytysaineen tyyppi	R600a
Jääkaappiaineen määrä (g)	32 g
Ovipaneelin max paino (jääkaappi)	32 kg
Vaahdon tyyppi	Syklopentaani

Suorituskyky / energiamerkintä - as. 2019

			
Vuotuinen energiankulutus	148 kWh/a	Äänitaso	38 dB(A) re 1 pW
Energialuokka	E	Kohotus aika	8,20 h
Äänitason luokka	C	4 tähteä - pakastuskapasiteetti	1,5 kg/24h
Kokonaisnettotilavuus	110 l	Ilmastoluokitus	SN, N, ST, T
Pakastetilojen tilavuuden summa	16 l	EEL	100 %
Kylmäsäilytystilojen ja pakastamattomien tilojen tilavuuksien summa	94 l		

Sähköliitännä

Sähköliitännä	110 W	Taajuus (Hz)	50 Hz
Virta (A)	0,9 A	Johdon pituus	240 cm
Jännite (V)	230-240 V	Sähköpistokkeen tyyppi	(F;E) Schuko

Logistiikkatiedot

Leveys (mm)	596 mm	Korkeus jaloilla	819 mm
Tarvittavan tilan leveys	600 mm		
Syvyys ilman kahvaa	547 mm		

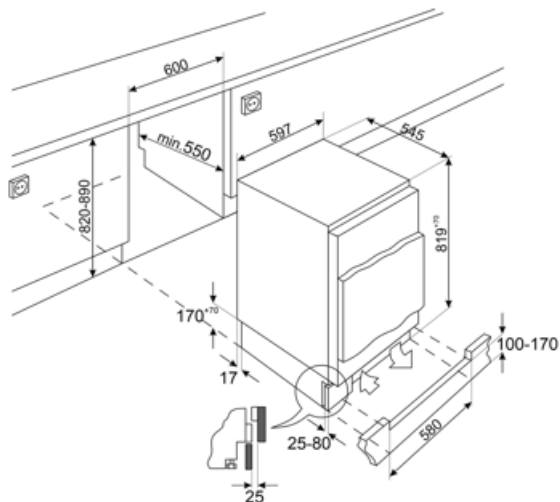
Tarvittavan tilan syvyys 550 mm

Tarvittavan tilan korkeus

820 mm

Tuotteen leveys kun ovet ovat täysin auki

777 mm



Symbols glossary

- | | | | |
|--|--------------------------|---|---|
|  | Energiatohokkuusluokka E |  | LED-sisävalo: energiatohokkaampi ja kestävä tapa valaista laitteen sisäosa. |
|  | Asennuksen vaatima tila | | |