

# U8C082DE



|                          |               |
|--------------------------|---------------|
| Famiglia                 | Frigorifero   |
| Installazione            | Incasso       |
| Categoria                | Sotto-Tavolo  |
| Nicchia da incasso       | 82 - 87       |
| Larghezza di riferimento | Fino a 60     |
| Altezza di riferimento   | Fino a 100    |
| Tipo di raffreddamento   | Statico       |
| Sbrinamento              | Manuale       |
| Tipo di cerniera         | Autoportante  |
| Posizione cerniera       | Destra        |
| Porta reversibile        | Sì            |
| Codice EAN               | 8017709337148 |



## Estetica

|                   |            |                                     |                       |
|-------------------|------------|-------------------------------------|-----------------------|
| Estetica          | Universale | Logo                                | Serigrafato           |
| Colore            | Bianco     | Colore profilo mensole              | Silver                |
| Design            | Piatto     | Colore profilo cassette             | Silver                |
| Materiale Porta   | Lamiera    | Colore profilo del ripiano in vetro | Cromo                 |
| Materiale fianchi | Lamiera    | Posizione display                   | Interno (cella frigo) |
| Colore fianchi    | Bianco     |                                     |                       |

## Allestimento Comparto Frigorifero



|                                  |           |                                      |           |
|----------------------------------|-----------|--------------------------------------|-----------|
| Numero ripiani regolabili        | 2         | Tipologia ripiano copri - verduriera | Cristallo |
| Numero cassette frutta e verdura | 1         | N° di luci comparto frigorifero      | 1         |
| Tipologia ripiani regolabili     | Cristallo | Illuminazione interna frigo          | Sì        |
| Tipologia verduriera             | Standard  | Tipo illuminazione interna frigo     | Led       |
| Ripiano copri - verduriera       | Sì        |                                      |           |

## Controporta comparto Frigorifero

|  |    |  |    |
|--|----|--|----|
| Numero mensole con coperchio trasparente   | 1  | Numero mensole porta-bottiglie             | 1  |
| Mensole porta - oggetti con filo metallico | Sì | Mensole porta-bottiglie con filo metallico | Sì |

## Altre dotazioni Frigorifero

Accessori frigorifero Kit listeria, Porta-uova


## Allestimento comparto Congelatore

Comparto congelamento Sì  
interno

## Altre caratteristiche tecniche

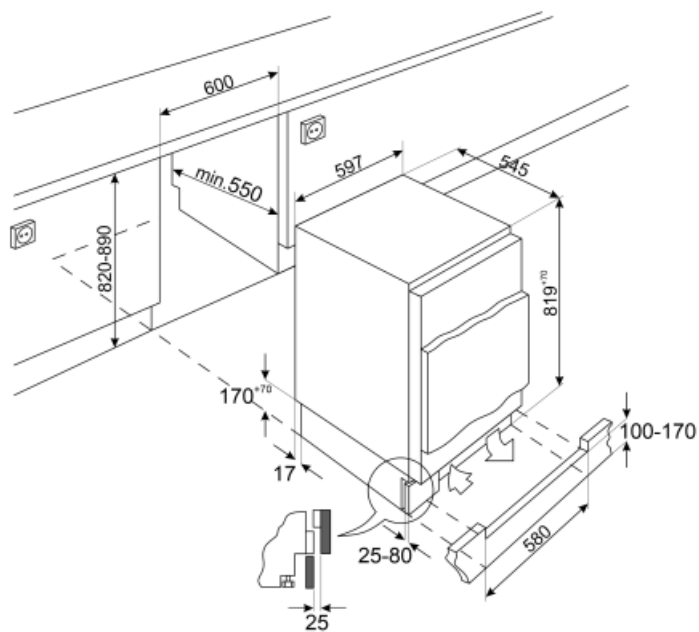
|                                     |              |
|-------------------------------------|--------------|
| Tipo di controllo della temperatura | Elettronico  |
| Numero di compressori               | 1            |
| Tipo di gas refrigerante            | R600a        |
| Quantità refrigerante (gr)          | 32 g         |
| Massima portata anta mobile (frigo) | 32 kg        |
| Agente schiumogeno                  | Ciclopentano |

## Prestazioni / Etichetta Energetica - Reg. 2019

|   |           |  |                 |
|---|-----------|--|-----------------|
|               |           |  |                 |
| Consumo annuo di energia  | 148 kWh/a | Emissioni di rumore aereo                          | 38 dB(A) re 1pW |
| Classe di efficienza energetica   | E         | Autonomia di Conservazione senza energia elettrica | 8.20 h          |
| Classe di emissione di rumore aereo   | C         | 4 stelle - Capacità di congelamento                | 2.6 Kg/24h      |
| Volume totale netto   | 110 l     | Classe climatica                                   | SN, N, ST, T    |
| Somma dei volumi degli scomparti per prodotti congelati   | 16 l      | IEE  | 100 %           |
| Somma dei volumi degli scomparti di raffreddamento e degli scomparti per prodotti non congelati | 94 l      |  |                 |

## Collegamento Elettrico

|   |              |                                 |           |
|---|--------------|---------------------------------|-----------|
| Spina                                   | (F;E) Schuko | Tensione (V)                    | 230-240 V |
| Dati nominali di collegamento elettrico | 110 W        | Frequenza (Hz)                  | 50 Hz     |
| Corrente                                | 0.9 A        | Lunghezza cavo di alimentazione | 240 cm    |



---

## Glossario simboli

---

-  Classe di efficienza energetica E
-  Illuminazione interna a LED: L'illuminazione interna a LED garantisce un risparmio energetico e, al contempo, offre una luce di atmosfera.
-  Altezza nicchia incasso