

U8C082DE



Produktgruppe	Kjøleskap
Installasjon	Innbygd
Kategori	Toppmontert
Nisje for innbygging	82 - 87
Referansebredde	Opptil 60
Referansehøyde	Opptil 100
Type kjøling	Statisk
Tine	Manuell
Type hengsel	Dør til dør
Hengselposisjon	Høyre
Vendbar dør	Ja
EAN-kode	8017709337148



Estetisk linje

Estetikk	Universell	Logo	Silketrykk
Farge	Hvit	Dørhyller profil farge	Sølv
Design	Flat	Skuffe profilfarge	Sølv
Materiale	Stål	Fargen på glasshyll profil	Krom
Materiale side	Stål	Displayposisjon	Intern (kjølecelle)
Farge på side	Hvit		

Avdelinger i kjøleskap



Antall justerbare hyller	2	Type grønnsaksskuff	Plast
Antall frukt- og grønnsaksskuffer	1	Antall lamper	1
Type justerbare hyller	Glass	Belysning i kjøleskap	Ja
Type skarpere / grønnsaksskuffer dekke	Standard	Type belysning i kjøleskap	LED
Grønnsaksskuff	Ja		

Innerdør i kjøleskap

Antall dørhyller med transparent lokk	1	Antall flaskeheller	1
Justerbare dørhyller med metalltråd	Ja	Flaskeheller med metalltråd	Ja

Andre kjøleskapegenskaper

Tilbehør

Sett med lister, Eggbrett


Egenskaper fryseravdeling

Innvendig fryseavdeling Ja

Andre tekniske egenskaper

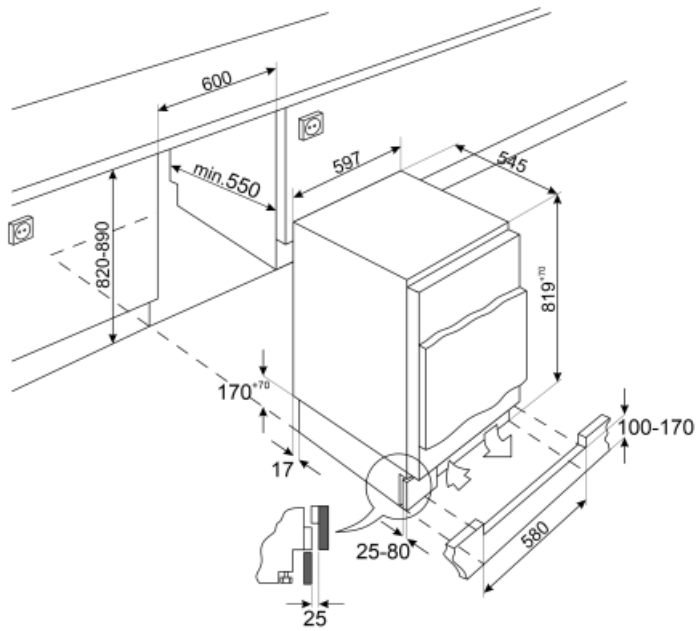
Type temperaturkontroll	Elektronisk
Antall kompressorer	1
Type kjølegass	R600a
Kjølemiddel Mengde (g)	32 g
Maksimal vekt dørpanel (kjøleskap)	32 kg
Skummiddel	Syklopentan

Ytelse / Energimerking - Reg. 2019

			
Årlig energiforbruk	148 kWh/a	Støynivå	38 dB(A) re 1 pW
Energi effektivitetsklasse	E	Tine tid	8.20 h
Luftbåren akustisk støyemisjonsklasse	C	Firestjerners frysekapasitet	2.6 Kg/24h
Totalt nettovolum	110 l	Klimaklasse	SN, N, ST, T
Sum av volum i frossenkammer(e)	16 l	EEI	100 %
Sum av volum i kjølekammer(e) og frostfrikammer(e)	94 l		

Elektrisk tilkobling

Støpseltype	(F;E) Schuko	Spenning (V)	230-240 V
Elektrisk tilkoblingseffekt	110 W	Frekvens (Hz)	50 Hz
Strøm (A)	0.9 A	Lengde på ledning	240 cm



Symbols glossary (TT)



Innvendige LED-lamper: Er mer energi- og tidseffektive til belysning av apparatets innside.



Nisje for innbygging



Energieffektivitetsklasse E