

U8C082DE



| | |
|--------------------|---------------|
| Familie | Koelkast |
| Installatie | Inbouw |
| Categorie | Onderbouw |
| Inbouwnis | 82 - 87 |
| Referentie breedte | Until 60 |
| Referentie hoogte | Until 100 |
| Type koeling | Statisch |
| Ontdooien | handmatig |
| Type scharnier | Deur-op-deur |
| Positie scharnier | Rechts |
| Deur omkeerbaar | Ja |
| EAN-code | 8017709337148 |



Design

| | | | |
|---------------------|------------|----------------------------|------------|
| Esthetiek | Universeel | Logo | Geëts |
| Kleur | Wit | Profielkleur deurvakken | Zilver |
| Design | Plat | Profielkleur lades | Zilver |
| Materiaal deur | Plaatstaal | Kleur van glasplaatprofiel | Verchroomd |
| Materiaal zijwanden | Plaatstaal | Positie display | Intern |
| Kleur zijkanten | Wit | | |

Uitrusting koelkast



| | | | |
|---------------------------------------|-----------|---------------------------------------|-----------|
| Aantal verstelbare leggers | 2 | Type groentelade / groentelade deksel | Kunststof |
| Aantal groente-/fruitlades | 1 | Aantal lampen | 1 |
| Type verstelbare leggers | Glas | Binnenverlichting koelkast | Ja |
| Type groentelade / groentelade deksel | Standaard | Type binnenverlichting koelkast | Led |
| Afdekplaat groentenlade | Ja | | |

Binnendeur koelkast

| | | | |
|---|---|------------------------------------|----|
| Aantal binnendeurcompartimenten met transparante deksel | 1 | Aantal flessenhouders | 1 |
| | | Flessenhouders met metalen steunen | Ja |

Binnendeurcompartimenten Ja
met metalen steunen

Overige features koelkast

Accessoires Kit listeria, Eierhouder


Uitrusting vriezer

Geïntegreerd vriesvak Ja

Overige technische eigenschappen

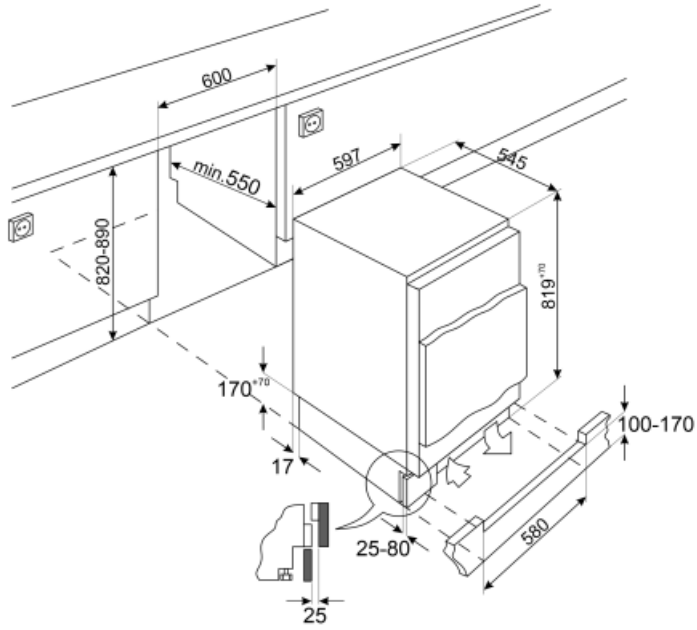
| | |
|--------------------------------|--------------|
| Type temperatuurcontrole | Elektronisch |
| Aantal compressoren | 1 |
| Type koelmiddel | R600a |
| Hoeveelheid koelmiddel (gr) | 32 g |
| Max weight door panel (fridge) | 32 kg |
| Schuimmiddel | Cyclopentaan |

Performance / Energy Label - Reg. 2019

| | | | |
|---|-----------|---------------------------------|------------------|
|  Energieverbruik per jaar | 148 kWh/a | Akoestische geluidsemissie | 38 dB(A) re 1 pW |
| Energie-efficiëntieklasse | E | Conserveringsduur zonder stroom | 8.20 h |
| Geluidsniveau klasse | C | 4 sterren-vriescapaciteit | 2.6 Kg/24h |
| Totaal netto inhoud | 110 l | Klimaatklasse | SN, N, ST, T |
| Netto inhoud vriescompartiment | 16 l | EEL | 100 % |
| Netto inhoud koelcompartiment(en) | 94 l | | |

Elektrische aansluiting

| | | | |
|----------------|--------------|----------------------|-----------|
| Stekker | (F;E) Schuko | Spanning (V) | 230-240 V |
| Aansluitwaarde | 110 W | Frequentie (Hz) | 50 Hz |
| Stroom (A) | 0,9 A | Lengte voedingskabel | 240 cm |



Symbols glossary (TT)

- | | | | |
|--|---------------------------|---|---|
|  | Energy efficiency class E |  | Led-binnenverlichting: is een meer energie-efficiënte en duurzame manier om de binnenkant van het apparaat te verlichten. |
|  | Built-in niche | | |