

U8C082DE




Rodzina produktów	Lodówka
Instalacja	do zabudowy
Kategoria	Podblatowy
Nisza do zabudowy	82 - 87
Szerokość referencyjna	60 cm cm
Wysokość referencyjna	Do 100 cm cm
Typ chłodzenia	Statyczny
Rozmrażanie	Ręczny
Typ zawiasu	Zawiasy stałe ("sztywny montaż")
Pozycja zawiasu	Prawy
Odwracalne drzwi	Tak
Kod EAN	8017709337148



Linia wzornicza

Linia wzornicza	Universal	Logo	Serigrafia
Kolor	Biały	Kolor profili półek na drzwiach	Srebrny
Design	Płaski	Kolor profili szuflad	Srebrny
Materiał	Blacha	Kolor profili szklanych półek	Chrom
Materiał zewnętrzny	Stal	Położenie wyświetlacza	Wewnątrz
Kolor zewnętrzny	Biały		

Cechy komory chłodniczej

			
Liczba regulowanych półek	2	Typ pokrywy szuflady	Tworzywo sztuczne
Liczba szuflad na owoce i warzywa	1	Liczba źródeł oświetlenia	1
Shelves material	Szkło	Oświetlenie wnętrza chłodziarki	Tak
Typ szuflady	Standard	Typ oświetlenia wnętrza chłodziarki	LED
Pokrywa szuflady	Tak		

Drzwi wewnętrzne chłodziarki

Liczba balkoników z przezroczystą pokrywą	1	Liczba balkoników na butelki	1
Balkoniki o regulowanej wysokości z metalową krawędzią	Tak	Balkoniki z metalowym obramowaniem na butelki	Tak

Pozostałe cechy chłodziarki

Akcesoria	Zestaw listeria, Podstawka do jajek
-----------	-------------------------------------


Cechy komory zamrażalnika

Wbudowana komora zamrażalnika	Tak
-------------------------------	-----

Pozostałe cechy techniczne

Wyświetlacz funkcyjny	Super function, Temperature regulation
Typ kontroli temperatury	Elektroniczny
Liczba kompresorów	1
Typ czynnika chłodniczego	R600a
Ilość czynnika chłodzącego (gr)	32 g
Max weight door panel (fridge)	32 kg
Środek pianotwórczy	Cyklopentan

Wydajność / Nowa Etykieta Energetyczna

			
Roczne zużycie energii	148 kWh/a	Poziom hałasu	38 dB(A) re 1 pW
Klasa efektywności energetycznej	E	Zdolność utrzymania temperatury w przypadku braku zasilania	8,20 h
Klasa emisji hałasu akustycznego	C	4 gwiazdki - zdolność zamrażania	1,5 kg/24h
Pojemność całkowita netto	110 l	Klasa klimatyczna	SN, N, ST, T
Pojemność zamrażalnika	16 l	EI	100 %
Pojemność chłodziarki	94 l		

Podłączenie elektryczne

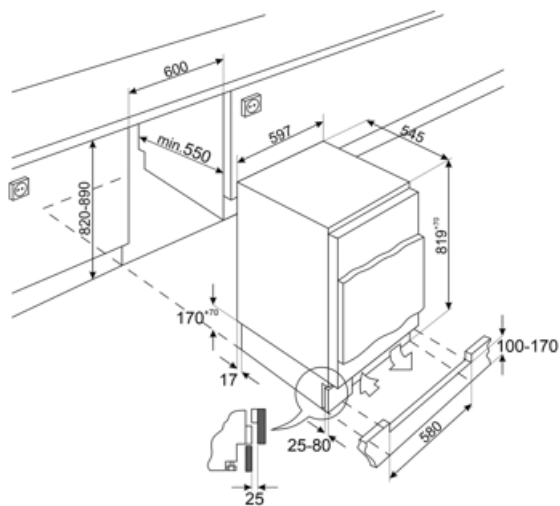
Moc przyłączeniowa	110 W	Częstotliwość (Hz)	50 Hz
Natężenie prądu (A)	0,9 A	Długość przewodu zasilającego (cm)	240 cm
Napięcie (V)	230-240 V	Wtyczka	(F;E) Schuko

Informacje logistyczne

Szerokość	596 mm	Wysokość	819 mm
Szerokość niszy	600 mm	Wysokość niszy	820 mm
Głębokość bez uchwytu	547 mm		

Głębokość niszy 550 mm

Szerokość produktu z
maksymalnie otwartymi
drzwiami 777 mm



Słowniczek oznaczeń



Klasa efektywności energetycznej E



Oświetlenie wnętrza LED



Nisza 82-87 cm