

U8C082DE



Família	Frigorífico
Instalação	de encastre
Categoria	Sob bancada
Nicho para encastre	82 - 87
Largura de referência	Até 60 cm
Altura de referência	Até 100 cm
Tecnologia	Estático
Descongelação	Descongelação manual
Tipo de dobradiças	Fixas porta a porta
Dobradiças	Direito
Portas reversíveis	Sim
Código EAN	8017709337148



Design

Design	Universal	Logótipo	Logótipo serigrafado
Cor	Branco	Cor do perfil das prateleiras	Cinza
Série	Plano	Cor dos perfis das gavetas	Cinza
Material da porta	Aço	Cor do perfil da prateleira de vidro	Cromado
Material das laterais	Aço	Posição display	Interno
Cor das laterais	Laterais em branco		

Composição do interior do frigorífico



Número de prateleiras ajustáveis	2	Tipologia de prateleira sobre a gaveta dos legumes	Prateleira de plástico sobre gaveta de legumes
Gavetas para fruta e legumes	1	Nº de lâmpadas	1
Shelves material	Ajustáveis em altura	Iluminação interna do frigorífico	Sim
Tipo das gavetas para legumes	Gaveta de legumes	Tipo de iluminação do frigorífico	LED
Prateleira da gaveta dos legumes	Sim		

Composição do interior da porta do frigorífico

Compartimentos da porta com tampa transparente	1	Compartimentos da porta para garrafas	1
------------------------------------------------	---	---------------------------------------	---

Prateleiras da porta ajustáveis com suportes em metal Sim

Prateleiras para garrafas da porta com suportes em metal Sim

Outras características do frigorífico

Acessórios do frigorífico Kit de placas de congelação, Suporte de ovos


Composição do interior do congelador

Compartimento de congelação interno Sim

Outras características técnicas

Funções do display	Super function, Temperature regulation
Tipo de controlo da temperatura	Eletrónico
Nº de compressores	1
Tipo de gás de refrigeração	R600a
Quantidade de refrigerante (gr.)	32 g
Peso máximo do painel para a porta do frigorífico	32 kg
Espuma expansiva de isolamento	Ciclopentano

Performance / Etiqueta energética

 Consumo anual de energia	148 kWh/a	Emissão de ruído aéreo	38 dB(A) re 1 pW
Classe energética	E	Autonomia de conservação sem energia elétrica	8,20 h
Classe de emissão de ruído aéreo	C	Capacidade de congelação (4 estrelas)	1,5 kg/24h
Volume líquido total	110 l	Classe climática	SN, N, ST, T
Volume líquido do congelador	16 l	EEl	100 %
Volume líquido do frigorífico	94 l		

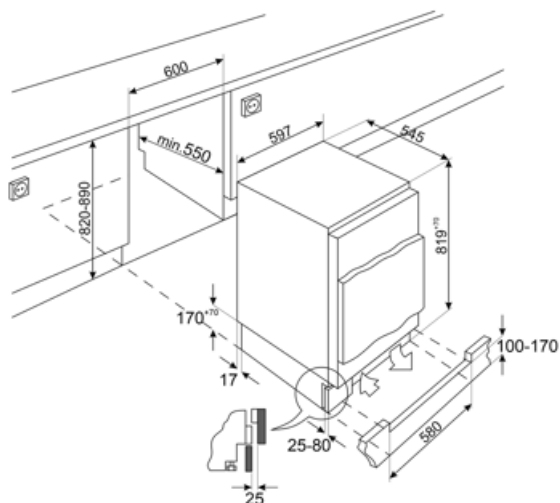
Ligação elétrica

Potência nominal	110 W	Frequência (Hz)	50 Hz
Corrente (Amperes)	0,9 A	Comprimento do cabo de alimentação	240 cm
Tensão (Volts)	230-240 V	Ficha elétrica	(F;E) Schuko

Dados de logística

Largura 596 mm
Width of the built-in niche 600 mm
Profundidade (mm) 547 mm
Profundidade do nicho 550 mm

Altura 819 mm
Height of the built-in niche 820 mm
Largura do produto máx. com portas abertas 777 mm



Symbols glossary



Iluminação por LED no interior, criando uma luz com uma distribuição perfeita. O LED consome menos energia, aquece muito menos e tem uma vida mais longa do que as lâmpadas tradicionais.



Indica a altura do eletrodoméstico ajudando a perceber em que nicho de móvel deverá ser encastrado.



Classe de eficiência energética do produto declarada na etiqueta energética e na ficha do produto e em conformidade com os regulamentos UE.