

U8C082DE



Семейство продуктов	Холодильник
Установка	Встраиваемый
Категория	Под столешницу
Ниша для встраивания	82 - 87
Рекомендуемая ширина	До 60 см
Рекомендуемая высота	До 100 см
Тип охлаждения	Статический
Разморозка	Ручная
Тип петель (шарнира)	Жесткое крепление
Дверной упор	Справа
Дверь перенавешиваемая	Да
Международный артикул (EAN-код)	8017709337148



Эстетика

Эстетика	Универсальный	Логотип	Шелкография
Цвет	Белый	Цвет профиля на полках дверцы	Серебристый
Дизайн	Плоский	Цвет профиля на выдвижных ящиках	Серебристый
Материал	Окрашенный металл	Цвет профиля на стеклянных полках	Хромированный
Материал боковин	Сталь	Расположение дисплея	Интерьер (холодильное отделение)
Цвет боковин	Белый		

Характеристики холодильного отделения



Количество регулируемых полок	2	Тип крышки ящика для овощей и фруктов	Пластик
Количество ящиков для овощей и фруктов	1	Количество ламп подсветки	1
Материал полок	Стекло	Внутренняя подсветка холодильного отделения	Да
Тип ящика для овощей и фруктов	Стандартный	Тип подсветки холодильного отделения	Светодиодный
Крышка ящика для овощей	Да		

Дверца холодильного отделения

Количество полок с прозрачной крышкой	1	Количество полок для бутылок	1
--	---	-------------------------------------	---

Регулируемая полка с металлической окантовкой Да

Полка для бутылок с металлической окантовкой Да

Другие характеристики холодильного отделения

Аксессуары —, Подставка для яиц


Характеристики морозильного отделения

Внутренняя морозильная камера Да

Другие технические характеристики

Функции на дисплее	Функция Super , Регулировка температуры
Тип контроля температуры	Электронный
Количество компрессоров	1
Тип хладагента	R600a
Количество хладагента (г)	32 g
Максимальный вес верхней дверцы (холодильника)	32 кг
Вспенивающий агент	Циклопентан

Производительность / Энергопотребление - НОВЫЙ регламент

 Годовое энергопотребление	148 кВт/год	Эмиссия воздушного акустического шума	38 дБ(А) re 1пВт
Класс энергоэффективности	E	Поддержание температуры при отключении энергии	8,20 ч
Класс эмиссии воздушного акустического шума	C	4* - Мощность замораживания	1,5 кг/сутки
Полный объем	110 л	Климатический класс	SN, N, ST, T
Сумма объемов морозильников	16 л	EEl	100 %
Сумма объемов холодильного отделения и незамерзающего отделения	94 л		

Электрическое подключение

Номинальная мощность	110 Вт	Частота тока	50 Гц
Сила тока	0,9 А	Длина электрического кабеля	240 см
Напряжение	230-240 В		

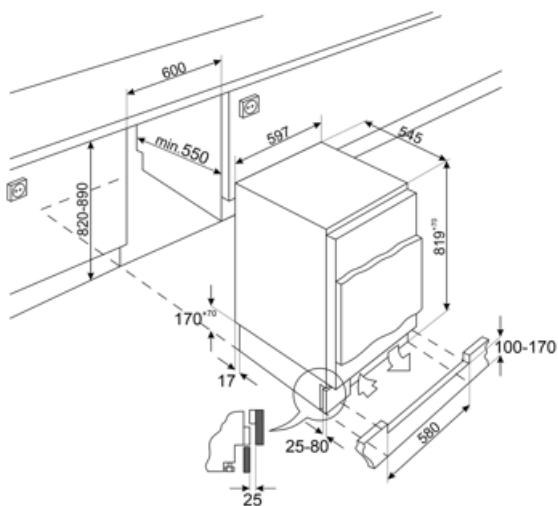
Тип электрической
вилки

Европейская вилка для
переменного тока

Логистическая информация

Ширина изделия (мм) 596 мм
Ширина ниши для
встраивания 600 мм
Глубина без ручек 547 мм
Глубина ниши для
встраивания 550 мм

Высота изделия 819 мм
Высота ниши для
встраивания 820 мм
Ширина с дверцей,
открытой на 90° (мм) 777 мм



Symbols glossary

- | | | | |
|--|-----------------------------|---|---|
|  | Класс энергоэффективности E |  | Светодиодное внутреннее освещение: более энергоэффективный и долговечный способ освещения внутреннего пространства прибора. |
|  | Высота ниши для встраивания | | |