

U8C082DE



Produktgrupp	Kyl
Installation	Integrerad
Kategori	Under bänk
Nisch för inbyggnad	82 - 87
Referensbredd	Upp till 60 cm
Referenshöjd	Upp till 100 cm
Typ av kyla	Statisk
Avfrostning	Manuell
Typ av gångjärn	Door on door
Gångjärnens position	Höger
Omhängningsbar dörr	Ja
EAN-kod	8017709337148



Estetisk linje

Estetik	Universal	Logga	Med screentryck
Färg	Vit	Färg på dörrhyllsprofiler	Silver
Design	Platt	Färg på lådprofiler	Silver
Dörrens material	Stål	Färg på hyllprofiler	Krom
Sidopartiernas material	Stål	Placering av display	I kylutrymme
Sidornas färg	Vit		

Inredning kylskåp



Antal justerbara hyllplan	2	Typ av Grönsaksfack	Plast
Antal frukt- och grönsakslådor	1	Antal ljuskällor	1
Hyllmaterial	Glas	Belysning kyl	Ja
Upphängning av grönsakslåda	Standard	Typ av Belysning kyl	LED
Grönsaksfack	Ja		

Kylskåpsdörr

Antal hyllplan med genomskinligt lock	1	Antal hyllplan med flaskställ	1
Justerbara hyllplan av metalltråd	Ja	Flaskställ med metalltråd	Ja

Övrig inredning kylskåp

Tillbehör Kit med lister, Äggfack


Inredning frys

Frysfack Ja

Andra tekniska egenskaper

Display för funktioner	Superfunktion, Temperaturreglering
Typ av temperaturkontroll	Elektronisk
Antal kompressorer	1
Typ av kylgas	R600a
Mängd kylmedia (gr)	32 g
Maxvikt kyldörr	32 kg
Skummedel	Cyklopentan

Prestanda/Energimärkning – Reg. 2019

 Årlig energianvändning (kWh/år)	148 kWh/a	Luftburet akustiskt buller räknat i dB(A) re 1 pW	38 dB(A) re 1 pW
Energiklass	E	Kapacitet vid strömavbrott	8,20 h
Utsläppsklass för luftburet akustiskt buller	C	4 stjärnor – Fryskapacitet	1,5 kg/24h
Totalvolym (dm ³ eller liter)	110 l	Klimatklass	SN, N, ST, T
Summan av frysfackets/frysfackens volymer	16 l	EEl	100 %
Summan av lågtemperaturfackets/-ens och kylfacket/-ens volymer	94 l		

Elektrisk anslutning

Anslutningseffekt	110 W	Frekvens	50 Hz
Ström	0,9 A	Sladdens längd	240 cm
Volt (V)	230-240 V	Typ av kontakt	(F;E) Eurokontakt

Logistisk information

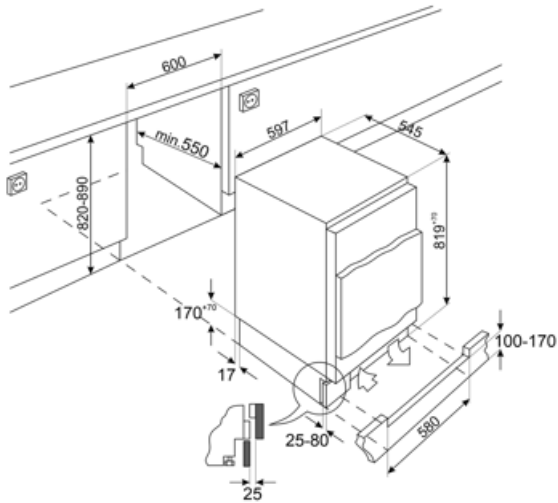
Bredd (mm)	596 mm	Höjd	819 mm
------------	--------	------	--------

Den inbyggda nischens bredd 600 mm

Djup utan handtag 547 mm
Den inbyggda nischens djup 550 mm

Den inbyggda nischens höjd 820 mm

Bredd med maximal dörröppning 777 mm



Symbols glossary

-  Energieffektivitetsklass E
-  Inbyggd nisch
-  Inre LED-belysning: ett mer energieffektivt och mer varaktigt sätt att lysa upp apparatens inre.